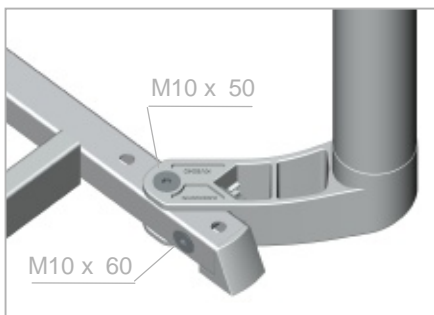


# Benutzer

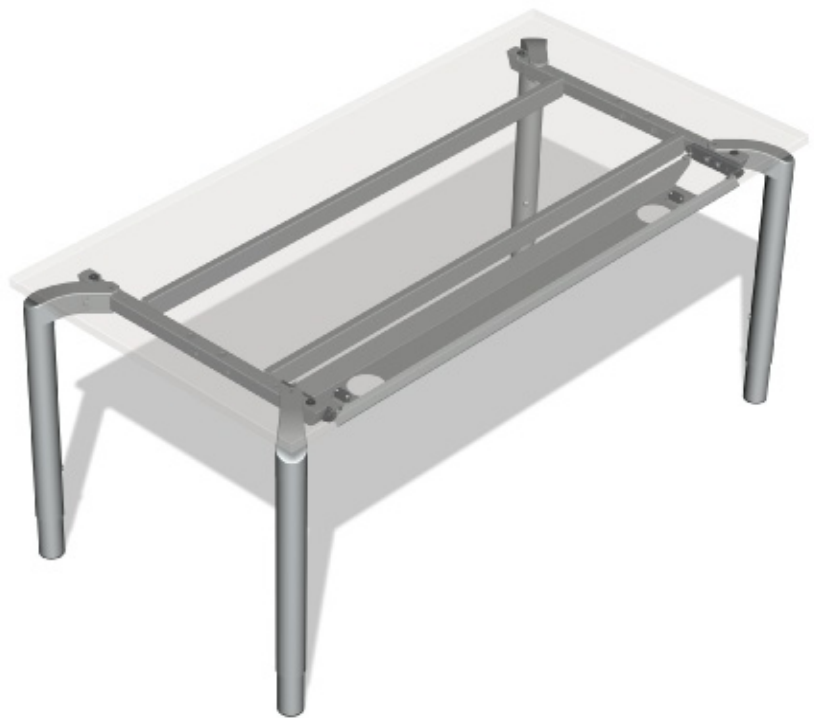
## Information

### Antaro

#### Montageanleitung Tischbeine



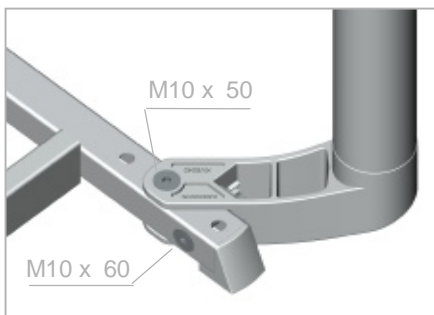
Schrauben mit 35 Nm anziehen!



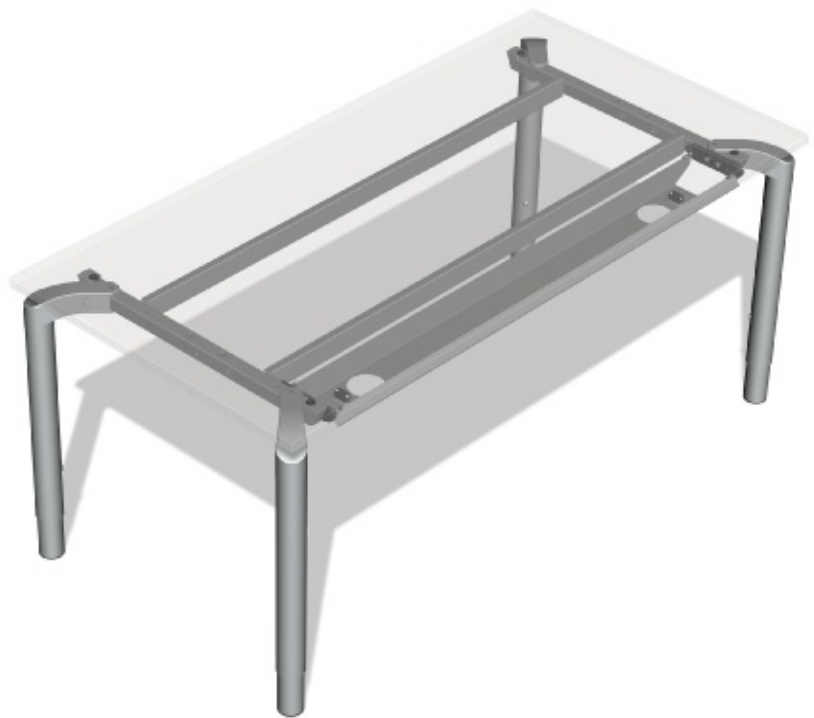
Für die Montage der Tischbeine  
wird ein Schlüssel mit Sechskant  
SW 6 benötigt.

# Instruction Sheet

## Antaro Assembly Instructions desk legs



Tighten screws to torque of 35 Nm!



A 6 mm Allen key is required for the assembly of the desk legs.