



# SympASS

Schreibtischprogramm. **Einfach sympathisch.**

Komponentenliste 2013-04

**ASSMANN**<sup>®</sup>  
**BÜROMÖBEL**  
GUTE ARBEIT.

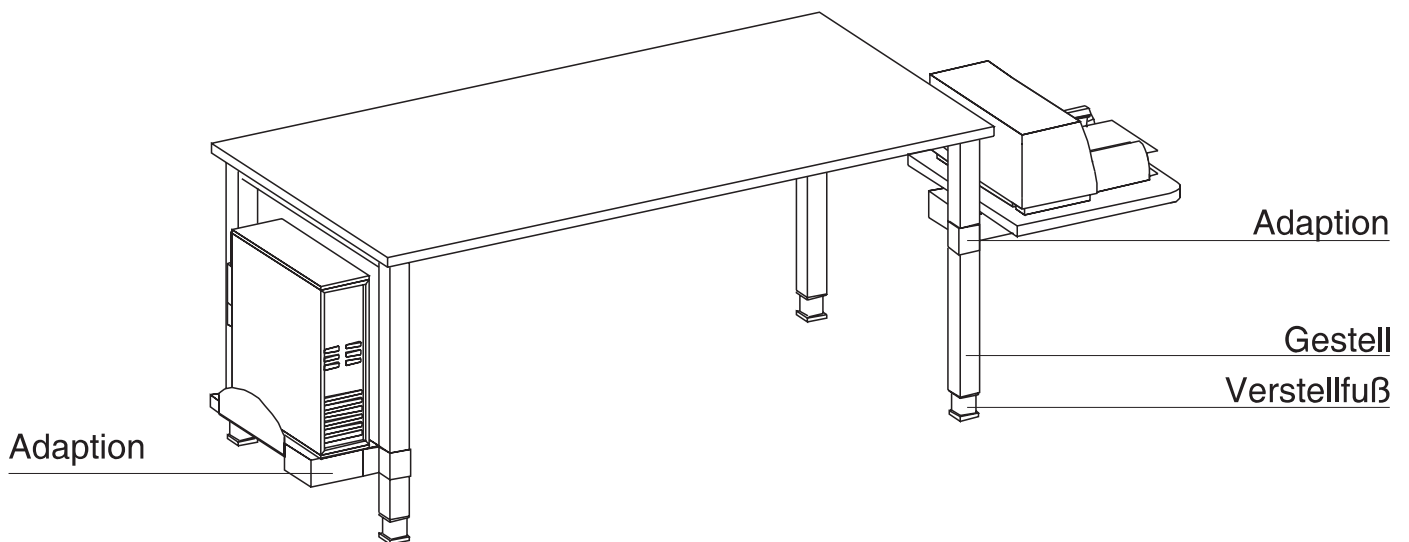
Farbzuordnung Plattenmaterial (Melamin)

Farbbezeichnung	Preisgruppe	Platte
Ahorn-Dekor	Melamin	AD
Anthrazit-Dekor	Melamin	AN
Buche-Dekor	Melamin	BU
Grauweiß-Dekor	Melamin	GW
Kiesel-Dekor	Melamin	K
Kirsche-Malaga-Dekor	Melamin	KM
Lichtgrau-Dekor	Melamin	LG
Metallise-Silber-Dekor	Melamin	MS
Nussbaum-Dekor	Melamin	ND
Schiefer-Dekor	Melamin	SF

Farbzuordnung Gestell- und Akzentfarben

Farbbezeichnung	Gestell- farbe	Adaptionen	Horiz. Kabel- kanal	Kabel- spirale	Kunststoff- kappen und Verstellfüße
Anthrazitgrau (AT)	AT	AT	AT		
Schwarz (SW)				SW	SW
Weißaluminium (WA)	WA	WA	WA	WA	

Farbzuordnung Gestell- und Akzentfarben



### **Tischplatten**

Die Tischplatten bestehen aus 25 mm dicken Dreischicht-Feinspanplatten mit Melaminharzbeschichtung nach DIN EN 14322 in Uni-Oberflächen oder verschiedenen Holzdekoren, allseitig mit 3 mm Umleimer aus PP (wahlweise in Plattenfarbe oder in dekorativer Multiplex-Optik, siehe Farbzuordnung Plattenmaterial auf Seite 2).

### **Vier-Fuß Schreibtischsystem**

SympASS basiert auf einer Konstruktion aus Rundrohrfüßen mit einem Durchmesser von 60 mm bzw. Quadratrohrfüßen mit einem Querschnitt von 50 x 50 mm, die jeweils fest mit dem Oberrahmen verschraubt werden. Die stabile Gestellkonstruktion erlaubt es, bei Verkettungen im Schwenkbereich der Beine auf Gestellfüße zu verzichten.

### **Besprechungstischsystem**

Siehe Vier-Fuß-Schreibtischsystem

### **Höhenverstellung**

Die Höhenverstellung erfolgt stufen- sowie werkzeuglos in einem Verstellbereich von 680 bis 820 mm. Dazu werden die Kunststoffeinsätze am unteren Ende des jeweiligen Fußes in die gewünschte Position herein- bzw. herausgedreht. Eine Skala am Kunststoffeinsatz erleichtert die exakte Höheneinstellung aller Füße.

### **Elektrifizierung**

Als Option kann ein großvolumiger Kabelkanal die horizontale Kabelführung übernehmen. Er ist konzipiert, um eventuelle Kabelüberlängen sowie 3-fach-Steckdosen aufzunehmen. Als weitere Option steht Ihnen eine vertikale Kabelführung zur Verfügung.

### **Verkettung**

Eine große Anzahl von speziellen Eckplatten und Ansätzen macht es möglich, auf eine Vielzahl von Raumsituationen im Büro einzugehen. **Bei Verkettungen kann auf einen Gestellfuß verzichtet werden (LZ bzw. RZ). Es ergibt sich dann ein Minderpreis von 21,- EURO.**

### **Systemerweiterungen**

SympASS bietet Ihnen die Möglichkeit, Drucker- bzw. CPU-Halter werkzeuglos an den Füßen zu befestigen.

### **Allgemein**

Die Werkstoffe von SympASS sind sortenrein trennbar und voll recyclebar. Es werden ausschließlich formaldehydarme Feinspanplatten der Güteklasse E 1 verwendet. Die Firma ASSMANN BÜROMÖBEL GMBH & CO. KG verfügt über ein Qualitätsmanagement-System und ist zertifiziert nach DIN EN ISO 9001. Außerdem wurden die Produktionsstätten von einem neutralen und unabhängigen Unternehmen begutachtet und nach EG-Öko-Audit-Verordnung Nr. 1836 am Standort Melle validiert.

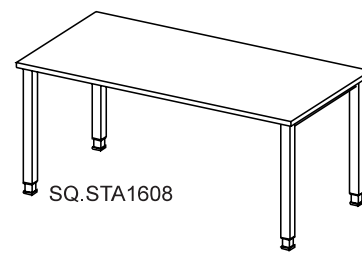
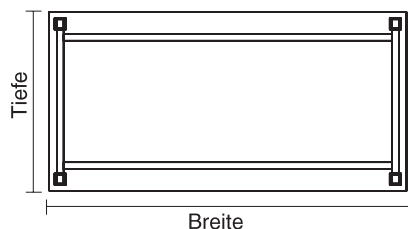
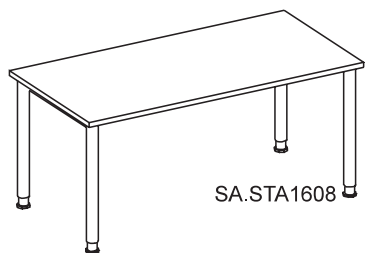
Durch den Einsatz eines Umweltmanagement-Systems ist eine Zertifizierung nach DIN EN ISO 14001 schon vor einigen Jahren erfolgt und durch gleichbleibende Qualität und Kontrolle weiterhin gewährleistet.

### **Inhaltsverzeichnis**

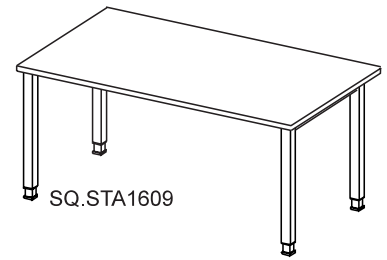
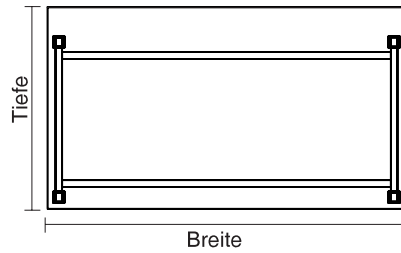
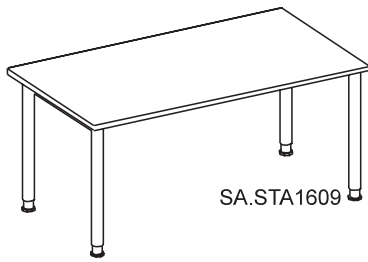
Farbtabelle .....	2
Technische Beschreibung .....	3
Schreibtische .....	4 – 11
Kabelkanäle .....	4 – 11
Verbindungselemente .....	12 – 13
Teiltrapezelemente .....	14
Gerätetische .....	15
Konferenzansätze .....	16 – 19
Konferenzansätze für Freiformplatten P-Form .....	20
Adaptionen .....	21
Elektrifizierung .....	22
Besprechungstische .....	23 – 24
Einzelteile .....	25

Alle Preise sind in EURO ohne Mehrwertsteuer angegeben und verstehen sich ohne Montage. Änderungen von technischen Details, die der Weiterentwicklung dienen, bleiben uns vorbehalten.

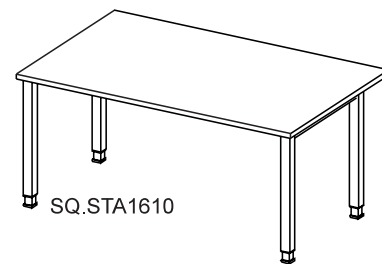
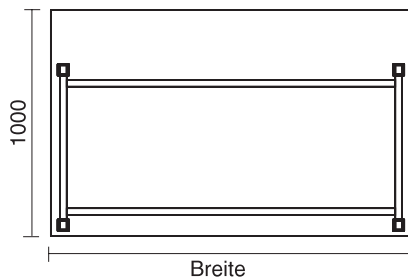
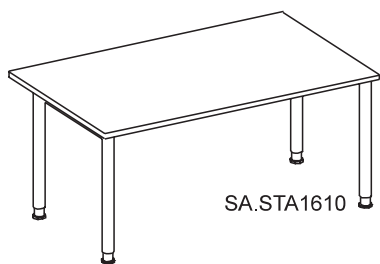
Druckfehlerberichtigungen behalten wir uns vor. Mit dem Erscheinen dieser Preisliste verlieren die bisherigen Preislisten Ihre Gültigkeit.



Breite [mm]	Höhe [mm]	Tiefe [mm]	Best.Nr.	EURO Melamin
800	680-820	800	<b>SA STA0808</b>	
800	680-820	800	<b>SQ STA0808</b>	
Horizontaler Kabelkanal			HKK08	
1000	680-820	800	<b>SA STA1008</b>	
1000	680-820	800	<b>SQ STA1008</b>	
Horizontaler Kabelkanal			HKK10	
1200	680-820	800	<b>SA STA1208</b>	
1200	680-820	800	<b>SQ STA1208</b>	
Horizontaler Kabelkanal			HKK12	
1400	680-820	800	<b>SA STA1408</b>	
1400	680-820	800	<b>SQ STA1408</b>	
Horizontaler Kabelkanal			HKK14	
1600	680-820	800	<b>SA STA1608</b>	
1600	680-820	800	<b>SQ STA1608</b>	
Horizontaler Kabelkanal			HKK16	
1800	680-820	800	<b>SA STA1808</b>	
1800	680-820	800	<b>SQ STA1808</b>	
Horizontaler Kabelkanal			HKK18	
2000	680-820	800	<b>SA STA2008</b>	
2000	680-820	800	<b>SQ STA2008</b>	
Horizontaler Kabelkanal			HKK20	



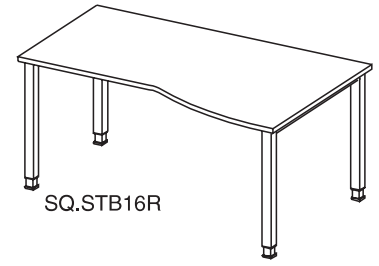
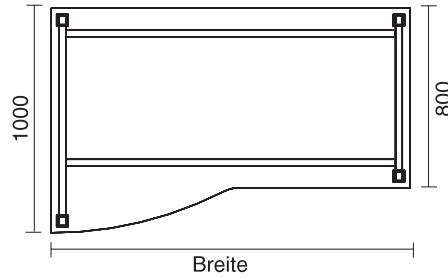
Breite [mm]	Höhe [mm]	Tiefe [mm]	Best.Nr.	EURO Melamin
800	680-820	900	<b>SA STA0809</b>	
800	680-820	900	<b>SQ STA0809</b>	
Horizontaler Kabelkanal			HKK08	
1000	680-820	900	<b>SA STA1009</b>	
1000	680-820	900	<b>SQ STA1009</b>	
Horizontaler Kabelkanal			HKK10	
1200	680-820	900	<b>SA STA1209</b>	
1200	680-820	900	<b>SQ STA1209</b>	
Horizontaler Kabelkanal			HKK12	
1400	680-820	900	<b>SA STA1409</b>	
1400	680-820	900	<b>SQ STA1409</b>	
Horizontaler Kabelkanal			HKK14	
1600	680-820	900	<b>SA STA1609</b>	
1600	680-820	900	<b>SQ STA1609</b>	
Horizontaler Kabelkanal			HKK16	
1800	680-820	900	<b>SA STA1809</b>	
1800	680-820	900	<b>SQ STA1809</b>	
Horizontaler Kabelkanal			HKK18	
2000	680-820	900	<b>SA STA2009</b>	
2000	680-820	900	<b>SQ STA2009</b>	
Horizontaler Kabelkanal			HKK20	



Breite [mm]	Höhe [mm]	Tiefe [mm]	Best.Nr.	EURO Melamin
800	680-820	1000	<b>SA STA0810</b>	
800	680-820	1000	<b>SQ STA0810</b>	
Horizontaler Kabelkanal			HKK08	
1000	680-820	1000	<b>SA STA1010</b>	
1000	680-820	1000	<b>SQ STA1010</b>	
Horizontaler Kabelkanal			HKK10	
1200	680-820	1000	<b>SA STA1210</b>	
1200	680-820	1000	<b>SQ STA1210</b>	
Horizontaler Kabelkanal			HKK12	
1400	680-820	1000	<b>SA STA1410</b>	
1400	680-820	1000	<b>SQ STA1410</b>	
Horizontaler Kabelkanal			HKK14	
1600	680-820	1000	<b>SA STA1610</b>	
1600	680-820	1000	<b>SQ STA1610</b>	
Horizontaler Kabelkanal			HKK16	
1800	680-820	1000	<b>SA STA1810</b>	
1800	680-820	1000	<b>SQ STA1810</b>	
Horizontaler Kabelkanal			HKK18	
2000	680-820	1000	<b>SA STA2010</b>	
2000	680-820	1000	<b>SQ STA2010</b>	
Horizontaler Kabelkanal			HKK20	

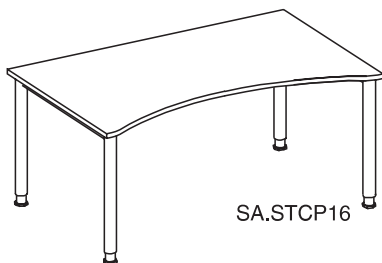


SA.STB16L

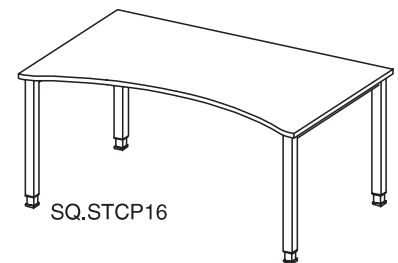
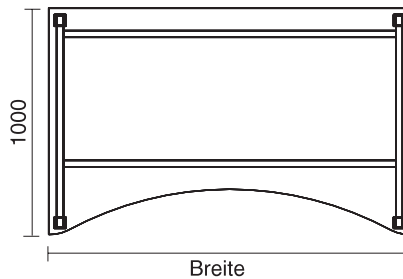


SQ.STB16R

Breite [mm]	Höhe [mm]	Tiefe [mm]	Best.Nr.	EURO Melamin
1600	680-820	1000/800	SA STB16L	
1600	680-820	800/1000	SA STB16R	
1600	680-820	1000/800	SQ STB16L	
1600	680-820	800/1000	SQ STB16R	
Horizontaler Kabelkanal			HKK16	
1800	680-820	1000/800	SA STB18L	
1800	680-820	800/1000	SA STB18R	
1800	680-820	1000/800	SQ STB18L	
1800	680-820	800/1000	SQ STB18R	
Horizontaler Kabelkanal			HKK18	
2000	680-820	1000/800	SA STB20L	
2000	680-820	800/1000	SA STB20R	
2000	680-820	1000/800	SQ STB20L	
2000	680-820	800/1000	SQ STB20R	
Horizontaler Kabelkanal			HKK20	

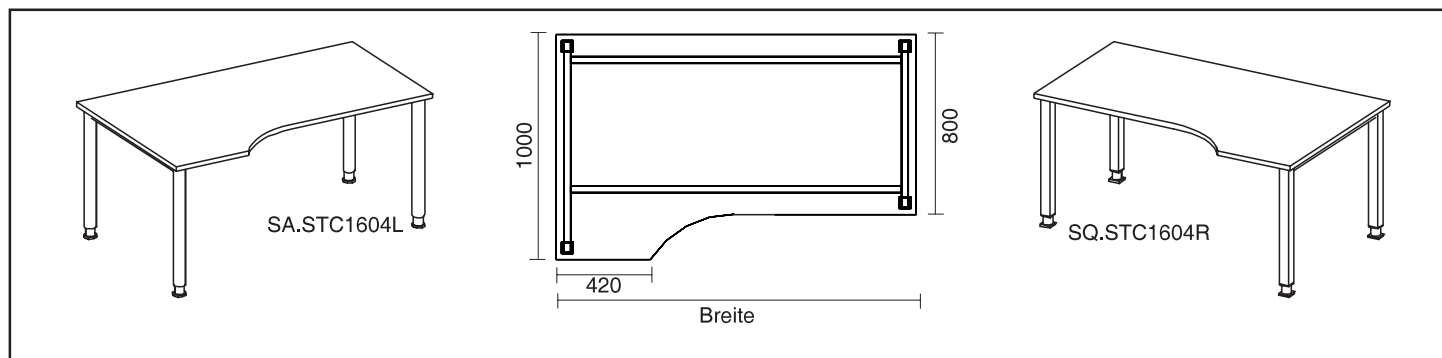


SA.STCP16

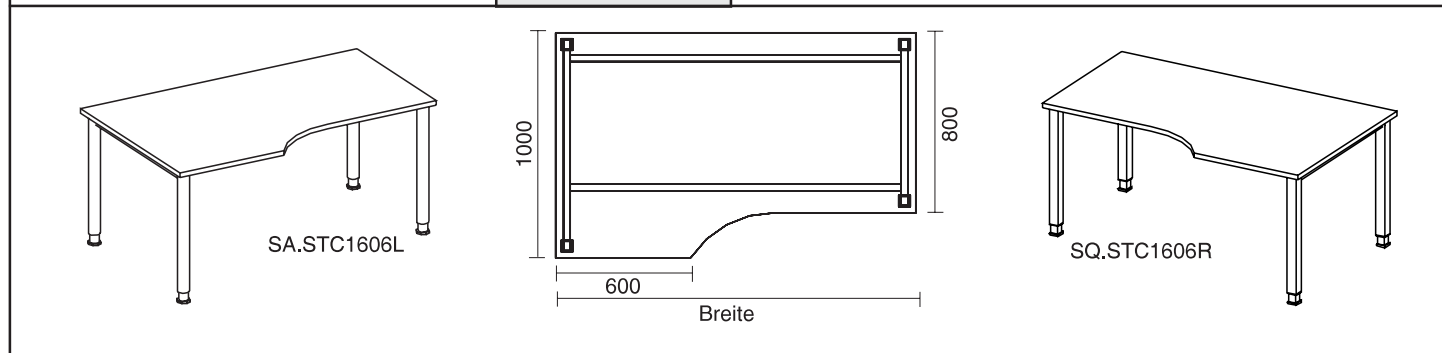


SQ.STCP16

Breite [mm]	Höhe [mm]	Tiefe [mm]	Best.Nr.	EURO Melamin
1600	680-820	1000	SA STCP16	
1600	680-820	1000	SQ STCP16	
Horizontaler Kabelkanal			HKK16	
1800	680-820	1000	SA STCP18	
1800	680-820	1000	SQ STCP18	
Horizontaler Kabelkanal			HKK18	
2000	680-820	1000	SA STCP20	
2000	680-820	1000	SQ STCP20	
Horizontaler Kabelkanal			HKK20	

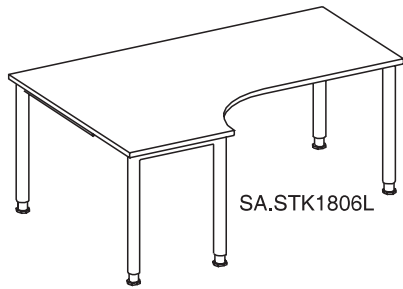


Breite [mm]	Höhe [mm]	Tiefe [mm]	Best.Nr.	EURO Melamin
1600	680-820	1000/800	SA STC1604L	
1600	680-820	800/1000	SA STC1604R	
1600	680-820	1000/800	SQ STC1604L	
1600	680-820	800/1000	SQ STC1604R	
Horizontaler Kabelkanal			HKK16	
1800	680-820	1000/800	SA STC1804L	
1800	680-820	800/1000	SA STC1804R	
1800	680-820	1000/800	SQ STC1804L	
1800	680-820	800/1000	SQ STC1804R	
Horizontaler Kabelkanal			HKK18	
2000	680-820	1000/800	SA STC2004L	
2000	680-820	800/1000	SA STC2004R	
2000	680-820	1000/800	SQ STC2004L	
2000	680-820	800/1000	SQ STC2004R	
Horizontaler Kabelkanal			HKK20	

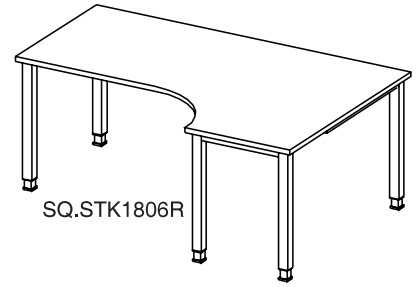
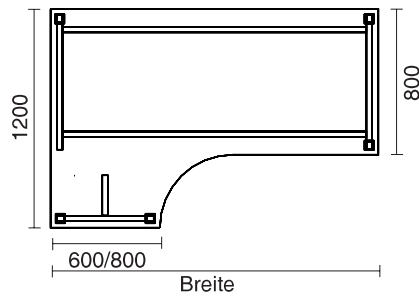


Breite [mm]	Höhe [mm]	Tiefe [mm]	Best.Nr.	EURO Melamin
1600	680-820	1000/800	SA STC1606L	
1600	680-820	800/1000	SA STC1606R	
1600	680-820	1000/800	SQ STC1606L	
1600	680-820	800/1000	SQ STC1606R	
Horizontaler Kabelkanal			HKK16	
1800	680-820	1000/800	SA STC1806L	
1800	680-820	800/1000	SA STC1806R	
1800	680-820	1000/800	SQ STC1806L	
1800	680-820	800/1000	SQ STC1806R	
Horizontaler Kabelkanal			HKK18	
2000	680-820	1000/800	SA STC2006L	
2000	680-820	800/1000	SA STC2006R	
2000	680-820	1000/800	SQ STC2006L	
2000	680-820	800/1000	SQ STC2006R	
Horizontaler Kabelkanal			HKK20	



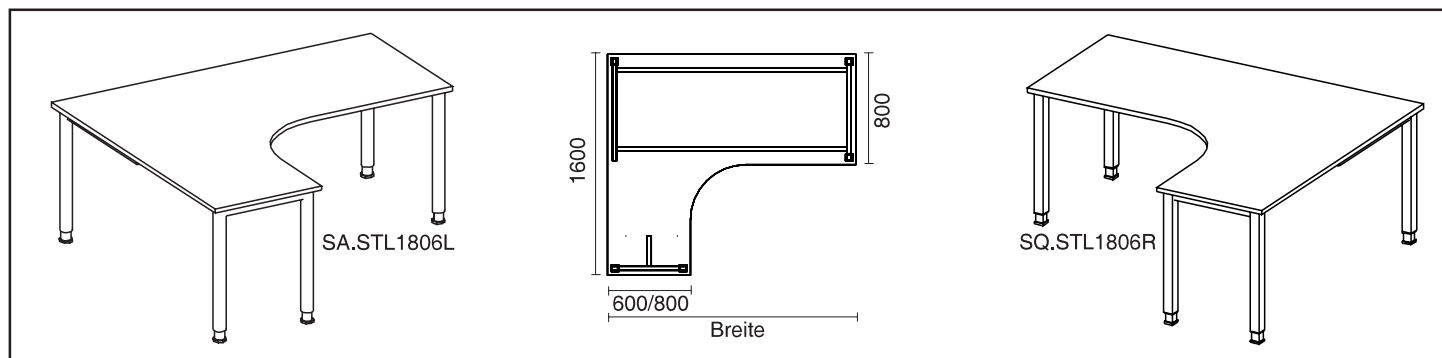


SA.STK1806L

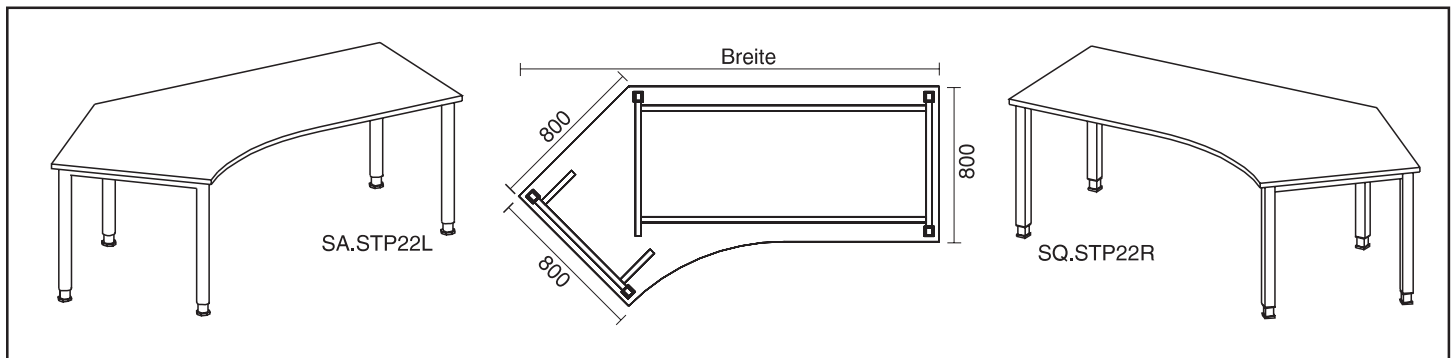


SQ.STK1806R

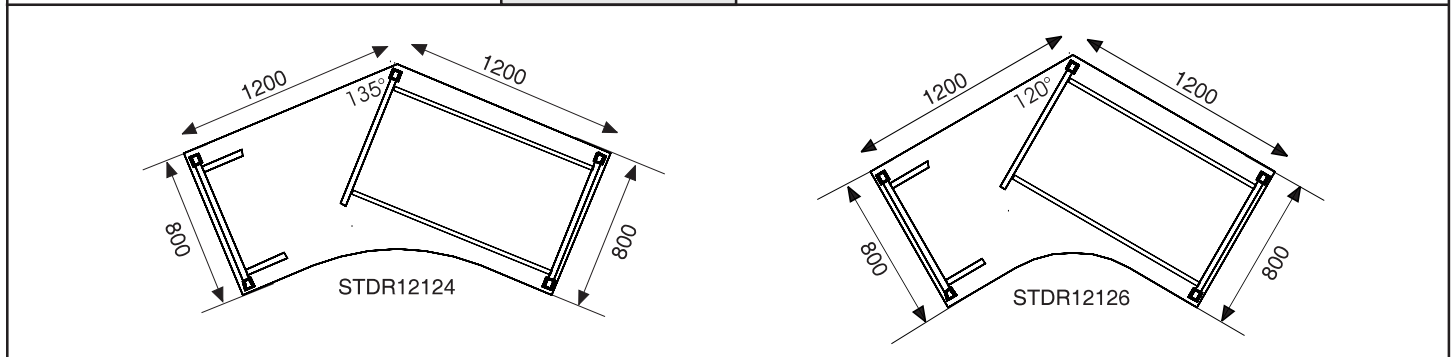
Breite [mm]	Höhe [mm]	Tiefe [mm]	Best.Nr.	EURO Melamin
1800	680-820	600/800	SA STK1806L	
1800	680-820	800/600	SA STK1806R	
1800	680-820	600/800	SQ STK1806L	
1800	680-820	800/600	SQ STK1806R	
1800	680-820	800/800	SA STK1808L	
1800	680-820	800/800	SA STK1808R	
1800	680-820	800/800	SQ STK1808L	
1800	680-820	800/800	SQ STK1808R	
Horizontaler Kabelkanal			HKK18	
2000	680-820	600/800	SA STK2006L	
2000	680-820	800/600	SA STK2006R	
2000	680-820	600/800	SQ STK2006L	
2000	680-820	800/600	SQ STK2006R	
2000	680-820	800/800	SA STK2008L	
2000	680-820	800/800	SA STK2008R	
2000	680-820	800/800	SQ STK2008L	
2000	680-820	800/800	SQ STK2008R	
Horizontaler Kabelkanal			HKK20	



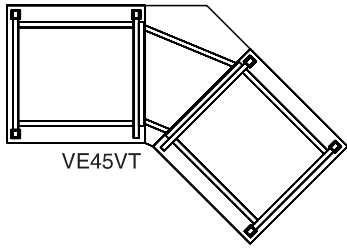
Breite [mm]	Höhe [mm]	Tiefe [mm]	Best.Nr.	EURO Melamin
1800	680-820	600/800	SA STL1806L	
1800	680-820	800/600	SA STL1806R	
1800	680-820	600/800	SQ STL1806L	
1800	680-820	800/600	SQ STL1806R	
1800	680-820	800/800	SA STL1808L	
1800	680-820	800/800	SA STL1808R	
1800	680-820	800/800	SQ STL1808L	
1800	680-820	800/800	SQ STL1808R	
Horizontaler Kabelkanal			HKK18	
2000	680-820	600/800	SA STL2006L	
2000	680-820	800/600	SA STL2006R	
2000	680-820	600/800	SQ STL2006L	
2000	680-820	800/600	SQ STL2006R	
2000	680-820	800/800	SA STL2008L	
2000	680-820	800/800	SA STL2008R	
2000	680-820	800/800	SQ STL2008L	
2000	680-820	800/800	SQ STL2008R	
Horizontaler Kabelkanal			HKK20	



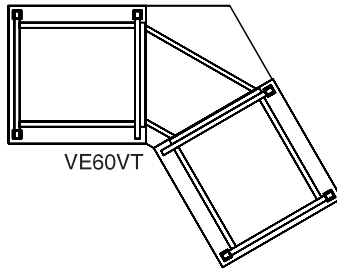
Breite [mm]	Höhe [mm]	Tiefe [mm]	Best.Nr.	EURO Melamin
2165	680-820	800	SA STP22L	
2165	680-820	800	SA STP22R	
2165	680-820	800	SQ STP22L	
2165	680-820	800	SQ STP22R	
Horizontaler Kabelkanal			HKK16	
2365	680-820	800	SA STP24L	
2365	680-820	800	SA STP24R	
2365	680-820	800	SQ STP24L	
2365	680-820	800	SQ STP24R	
Horizontaler Kabelkanal			HKK18	
2565	680-820	800	SA STP26L	
2565	680-820	800	SA STP26R	
2565	680-820	800	SQ STP26L	
2565	680-820	800	SQ STP26R	
Horizontaler Kabelkanal			HKK20	



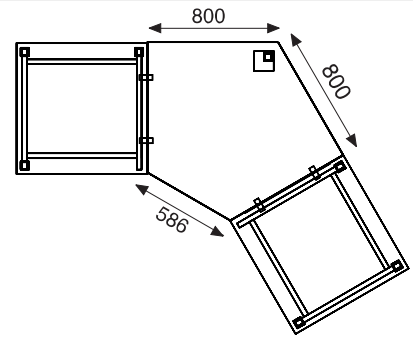
Breite [mm]	Höhe [mm]	Tiefe [mm]	Best.Nr.	EURO Melamin
2217	680-820	800/800	SA STDR12124	
2217	680-820	800/800	SQ STDR12124	
Horizontaler Kabelkanal			HKK12	
2078	680-820	800/800	SA STDR12126	
2078	680-820	800/800	SQ STDR12126	
Horizontaler Kabelkanal			HKK12	



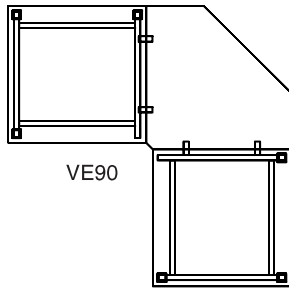
VE45VT



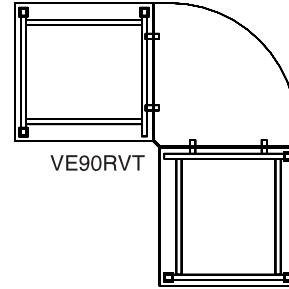
VE60VT



Winkel	Höhe [mm]	Anschluss [mm]	Best.Nr.	EURO Melamin
45°	680-820	800/800	VE45VT	
60°	680-820	800/800	VE60VT	
60°	680-820	800/800	VE60DR	

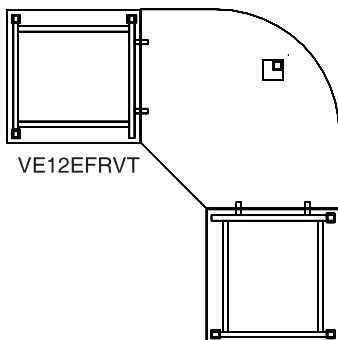


VE90

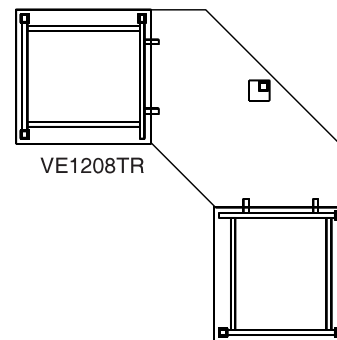


VE90RVT

Winkel	Höhe [mm]	Anschluss [mm]	Best.Nr.	EURO Melamin
90°	680-820	800/800	VE90	
90°	680-820	800/800	VE90RVT	

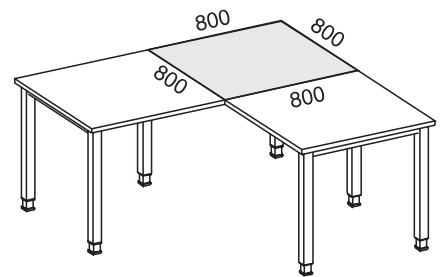
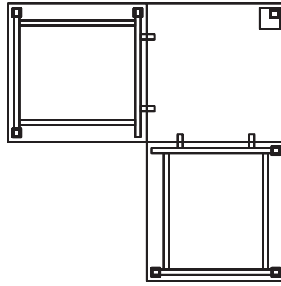
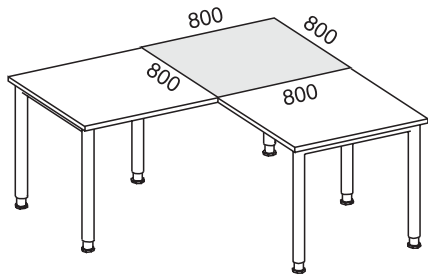


VE12EFRVT

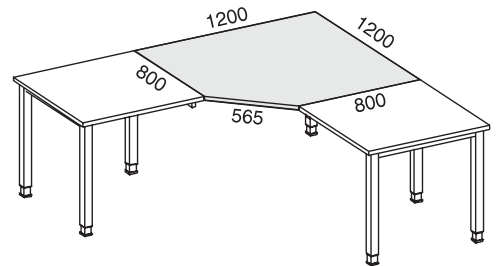
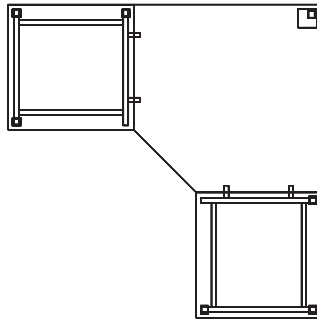
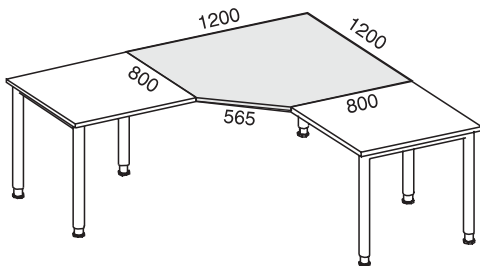


VE1208TR

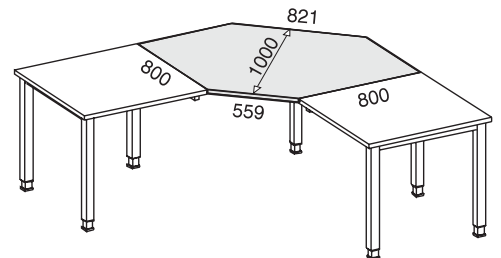
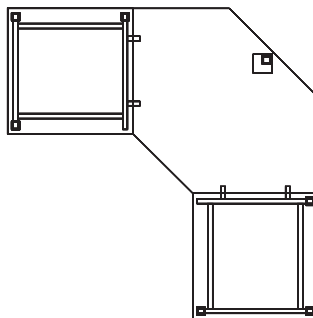
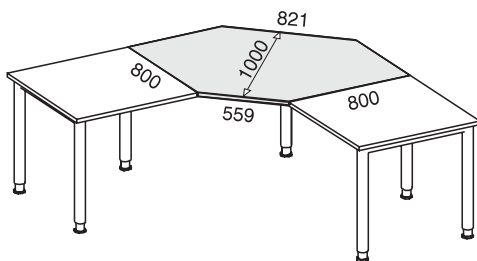
Winkel	Höhe [mm]	Anschluss [mm]	Best.Nr.	EURO Melamin
90°	680-820	800/800	VE12EFRVT	
90°	680-820	800/800	VE1208TR	



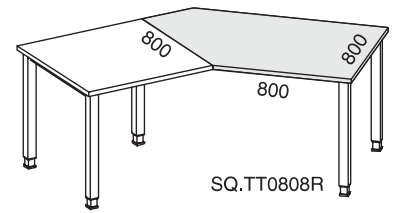
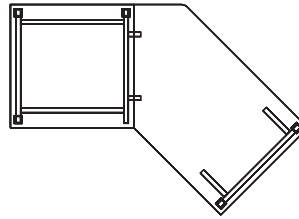
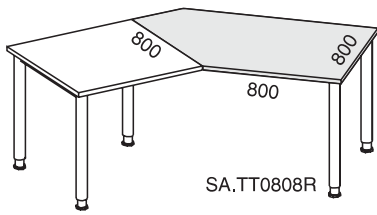
Winkel	Höhe [mm]	Anschluss [mm]	Best.Nr.	EURO Melamin
90°	680-820	800/800	SA VE08EF	
90°	680-820	800/800	SQ VE08EF	



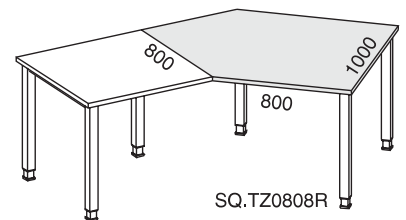
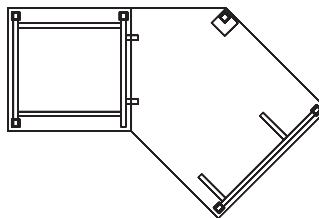
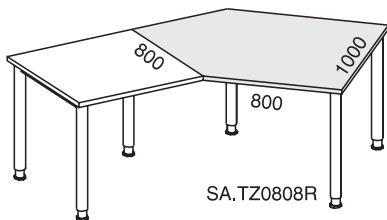
Winkel	Höhe [mm]	Anschluss [mm]	Best.Nr.	EURO Melamin
90°	680-820	800/800	SA VE12EF	
90°	680-820	800/800	SQ VE12EF	



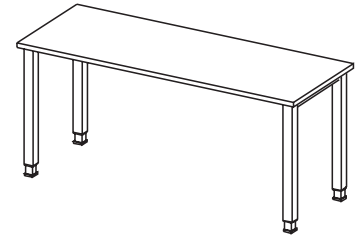
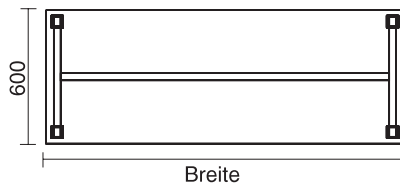
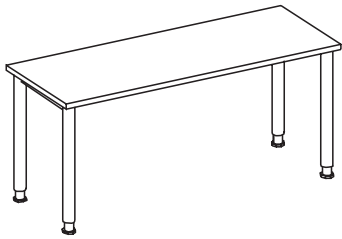
Winkel	Höhe [mm]	Anschluss [mm]	Best.Nr.	EURO Melamin
90°	680-820	800/800	SA VE1210TR	
90°	680-820	800/800	SQ VE1210TR	



Winkel	Höhe [mm]	Tiefe [mm]	Best.Nr.	EURO Melamin
45°	680-820	800	SA TT0808L	
45°	680-820	800	SA TT0808R	
45°	680-820	800	SQ TT0808L	
45°	680-820	800	SQ TT0808R	

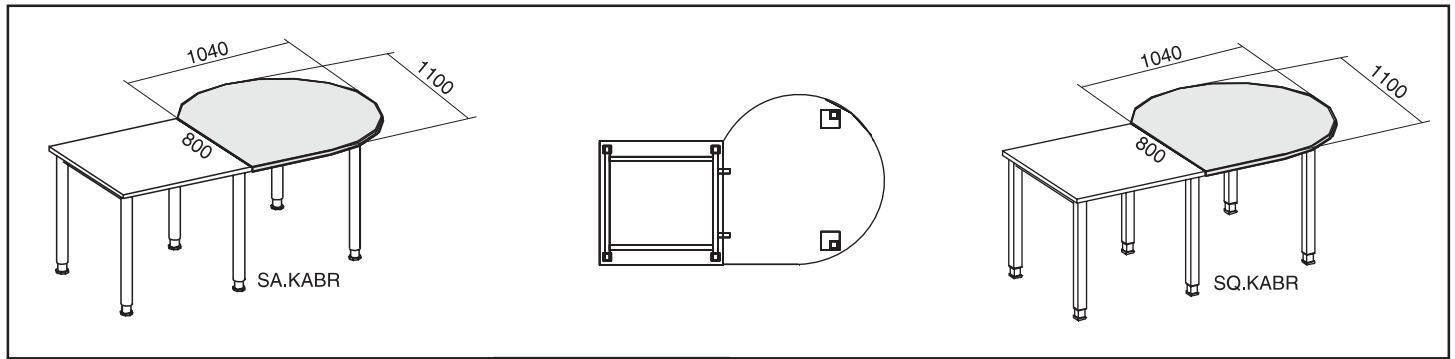


Winkel	Höhe [mm]	Tiefe [mm]	Best.Nr.	EURO Melamin
45°	680-820	800	SA TZ0808L	
45°	680-820	800	SA TZ0808R	
45°	680-820	800	SQ TZ0808L	
45°	680-820	800	SQ TZ0808R	

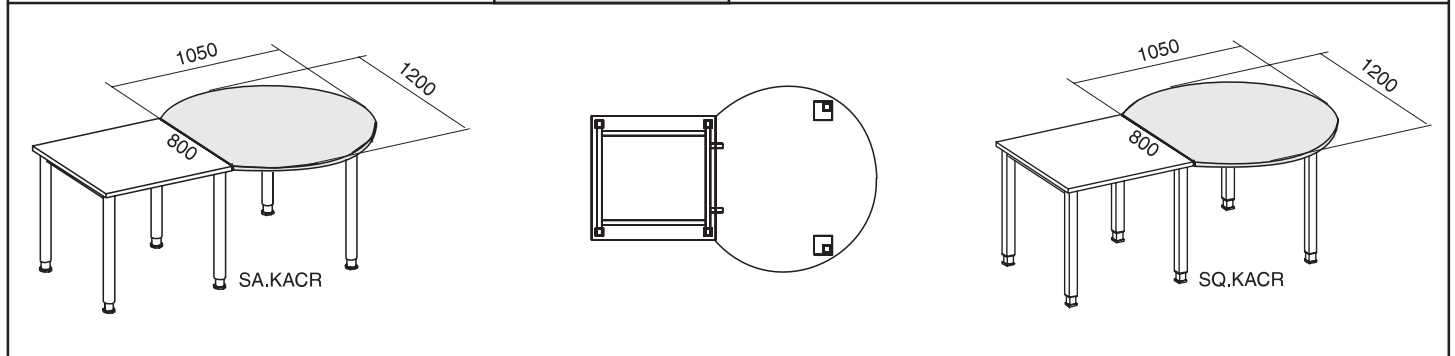


Breite [mm]	Höhe [mm]	Tiefe [mm]	Best.Nr.	EURO Melamin
800	680-820	600	SA STA0806	
800	680-820	600	SQ STA0806	
1000	680-820	600	SA STA1006	
1000	680-820	600	SQ STA1006	
1200	680-820	600	SA STA1206	
1200	680-820	600	SQ STA1206	
1400	680-820	600	SA STA1406	
1400	680-820	600	SQ STA1406	
1600	680-820	600	SA STA1606	
1600	680-820	600	SQ STA1606	
1800	680-820	600	SA STA1806	
1800	680-820	600	SQ STA1806	
2000	680-820	600	SA STA2006	
2000	680-820	600	SQ STA2006	

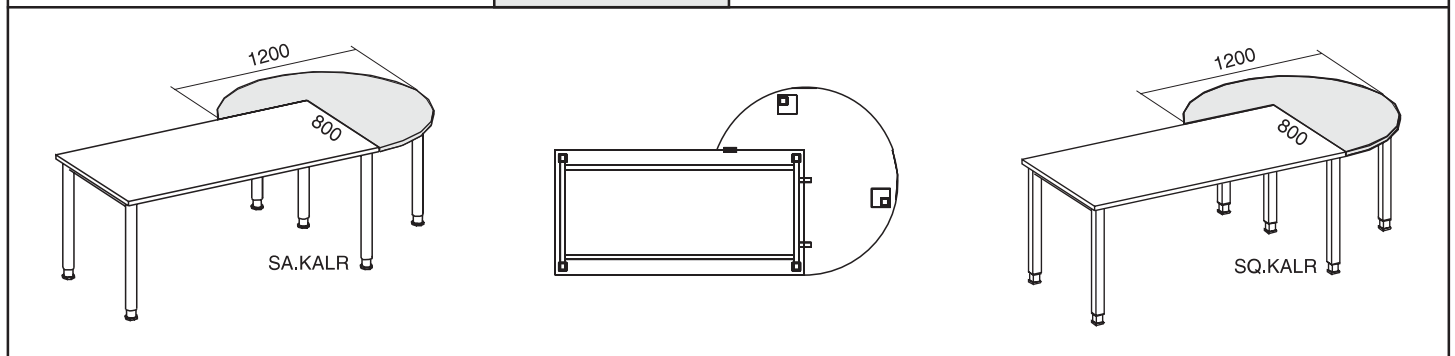
Weitere Adaptionen und Zubehörartikel für Tische auf den Seiten 21 und 22.



Breite [mm]	Höhe [mm]	Tiefe [mm]	Best.Nr.	EURO Melamin
1040	680-820	1100	SA KABL	
1040	680-820	1100	SA KABR	
1040	680-820	1100	SQ KABL	
1040	680-820	1100	SQ KABR	

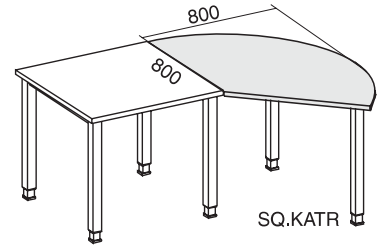
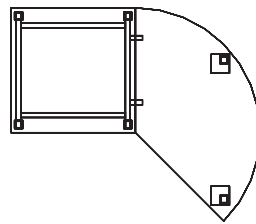
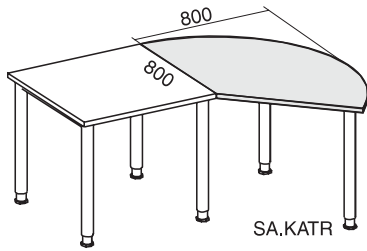


Breite [mm]	Höhe [mm]	Tiefe [mm]	Best.Nr.	EURO Melamin
1050	680-820	1200	SA KACL	
1050	680-820	1200	SA KACR	
1050	680-820	1200	SQ KACL	
1050	680-820	1200	SQ KACR	

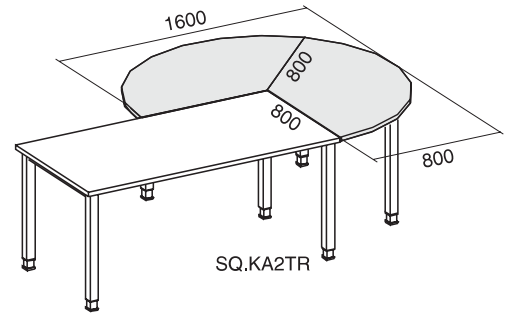
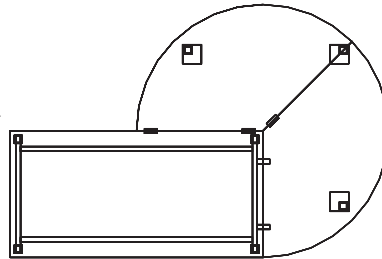
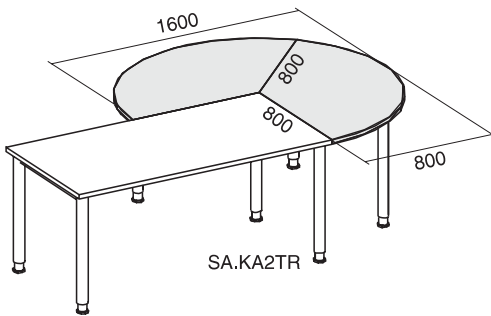


Breite [mm]	Höhe [mm]	Tiefe [mm]	Best.Nr.	EURO Melamin
1200	680-820	1200	SA KALL	
1200	680-820	1200	SA KALR	
1200	680-820	1200	SQ KALL	
1200	680-820	1200	SQ KALR	

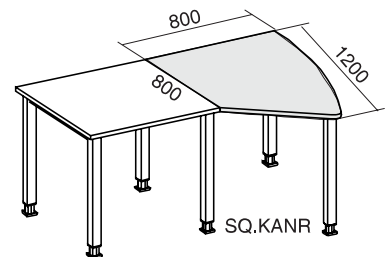
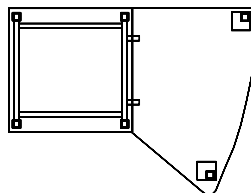
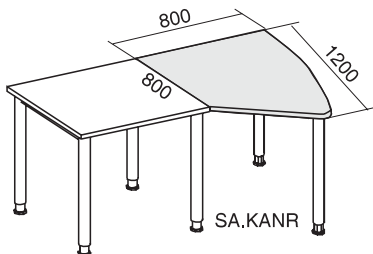




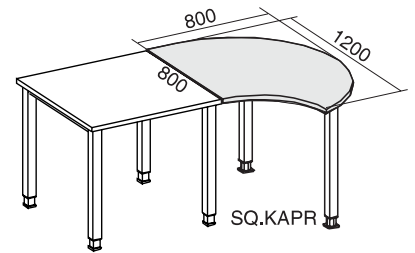
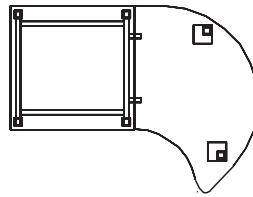
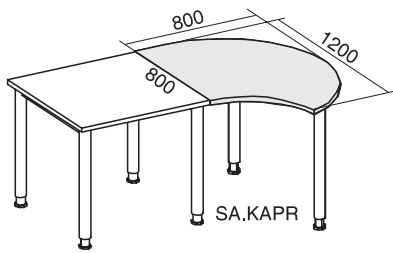
Breite [mm]	Höhe [mm]	Tiefe [mm]	Best.Nr.	EURO Melamin
800	680-820	800	SA KATL	
800	680-820	800	SA KATR	
800	680-820	800	SQ KATL	
800	680-820	800	SQ KATR	



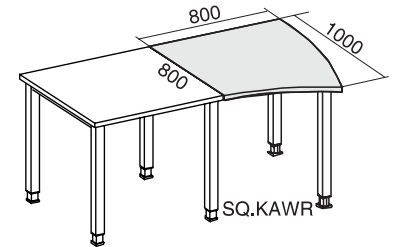
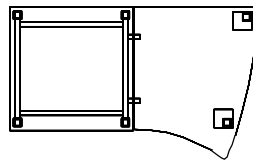
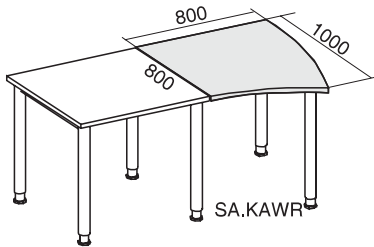
Breite [mm]	Höhe [mm]	Tiefe [mm]	Best.Nr.	EURO Melamin
800	680-820	1600	SA KA2TL	
800	680-820	1600	SA KA2TR	
800	680-820	1600	SQ KA2TL	
800	680-820	1600	SQ KA2TR	



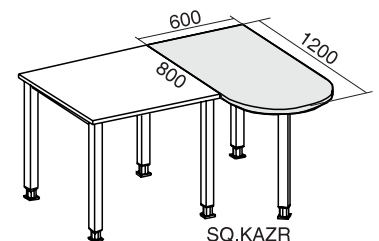
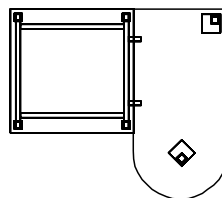
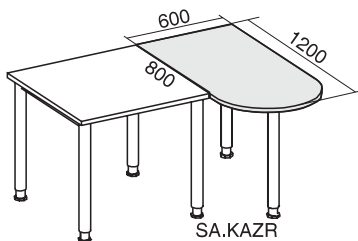
Breite [mm]	Höhe [mm]	Tiefe [mm]	Best.Nr.	EURO Melamin
800	680-820	1200	SA KANL	
800	680-820	1200	SA KANR	
800	680-820	1200	SQ KANL	
800	680-820	1200	SQ KANR	



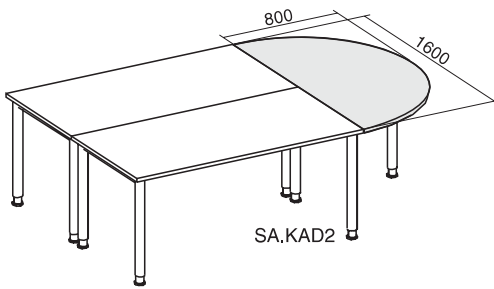
Breite [mm]	Höhe [mm]	Tiefe [mm]	Best.Nr.	EURO Melamin
800	680-820	1200	SA KAPL	
800	680-820	1200	SA KAPR	
800	680-820	1200	SQ KAPL	
800	680-820	1200	SQ KAPR	



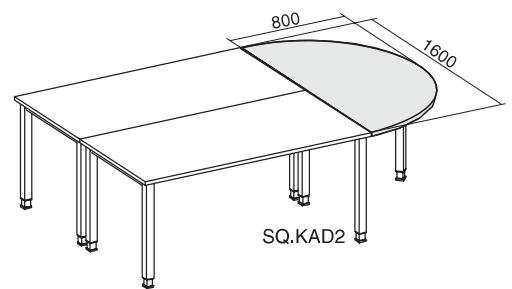
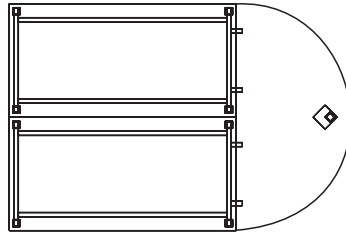
Breite [mm]	Höhe [mm]	Tiefe [mm]	Best.Nr.	EURO Melamin
800	680-820	1000	SA KAWL	
800	680-820	1000	SA KAWR	
800	680-820	1000	SQ KAWL	
800	680-820	1000	SQ KAWR	



Breite [mm]	Höhe [mm]	Tiefe [mm]	Best.Nr.	EURO Melamin
600	680-820	1200	SA KAZL	
600	680-820	1200	SA KAZR	
600	680-820	1200	SQ KAZL	
600	680-820	1200	SQ KAZR	

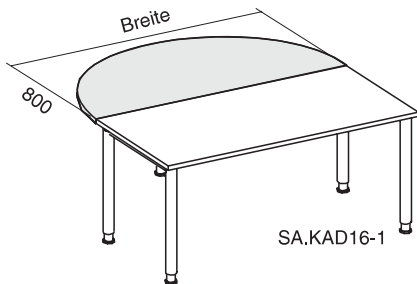


SA.KAD2

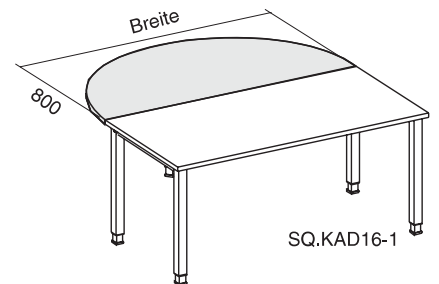
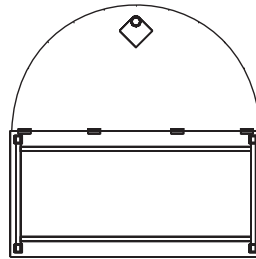


SQ.KAD2

Breite [mm]	Höhe [mm]	Tiefe [mm]	Best.Nr.	EURO Melamin
1600	680-820	800	SA KAD2	
1600	680-820	800	SQ KAD2	

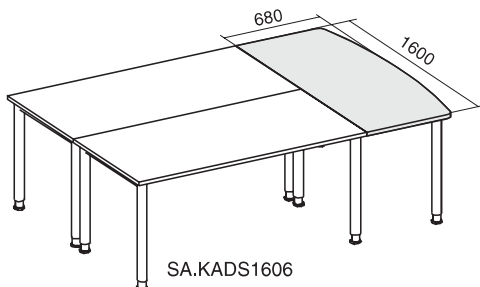


SA.KAD16-1

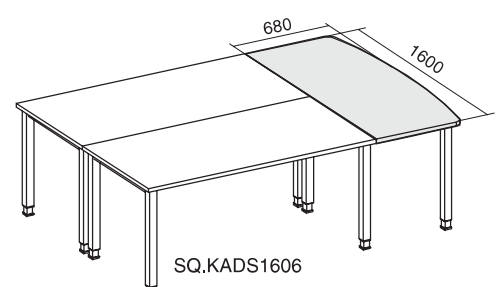
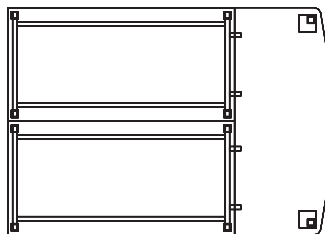


SQ.KAD16-1

Breite [mm]	Höhe [mm]	Tiefe [mm]	Best.Nr.	EURO Melamin
1200	680-820	600	SA KAD12-1	
1600	680-820	800	SA KAD16-1	
1200	680-820	600	SQ KAD12-1	
1600	680-820	800	SQ KAD16-1	

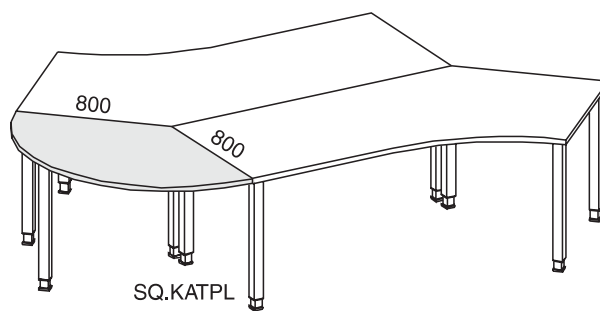
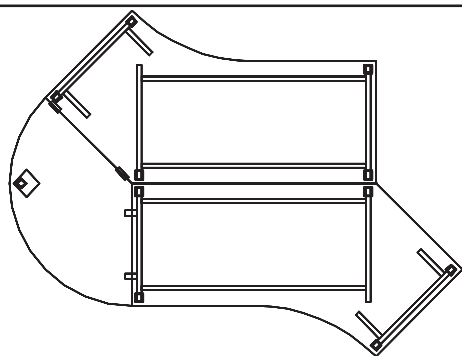


SA.KADS1606

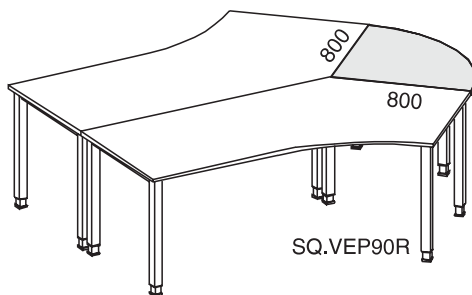
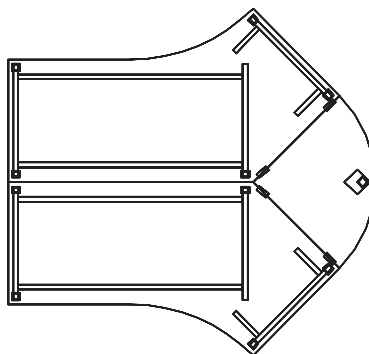


SQ.KADS1606

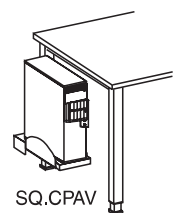
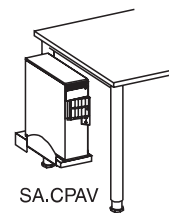
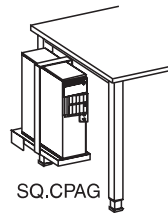
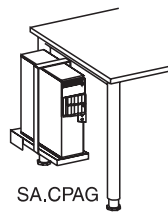
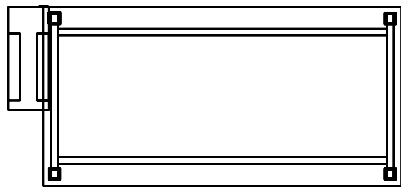
Breite [mm]	Höhe [mm]	Tiefe [mm]	Best.Nr.	EURO Melamin
1600	680-820	680	SA KADS1606	
1600	680-820	680	SQ KADS1606	



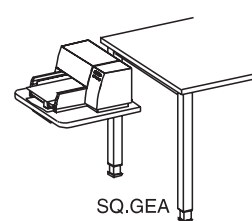
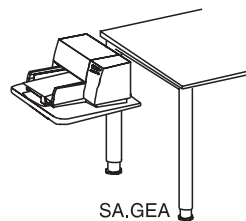
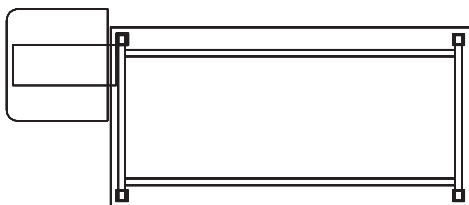
Winkel	Höhe [mm]	Anschluss [mm]	Best.Nr.	EURO Melamin
135°	680-820	800/800	SA KATPL	
135°	680-820	800/800	SA KATPR	
135°	680-820	800/800	SQ KATPL	
135°	680-820	800/800	SQ KATPR	



Winkel	Höhe [mm]	Anschluss [mm]	Best.Nr.	EURO Melamin
90°	680-820	800/800	SA VEP90R	
90°	680-820	800/800	SQ VEP90R	

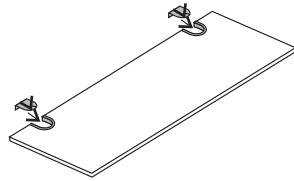


Verstellbereich [mm]	Tiefe [mm]	Höhe [mm]	Best.Nr.	EURO
-	450	-	SA CPAG	
-	450	-	SQ CPAG	
CPU-Halterung mit Gurtbefestigung				
185-235	450	-	SA CPAV	
185-235	450	-	SQ CPAV	
Breitenverstellbare CPU-Halterung				



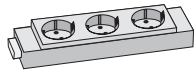
Breite [mm]	Tiefe [mm]	Höhe [mm]	Best.Nr.	EURO Melamin
450	500	-	SA GEA	
Max. Belastbarkeit 20 kg				
450	500	-	SQ GEA	
Geräteadaption				

AAB/M – Zwei Plattenausschnitte für je einen Adapter mit Abdeckung



KDB/L – Kabeldurchlassbuchse, lose, Durchmesser = 70 mm innen, Bohrdurchmesser 79,3 mm bzw.  
 KDB/M – Kabeldurchlassbuchse, montiert  
**(Bitte angeben, ob Einbau links, mittig oder rechts)**

	Best.Nr.	EURO
Plattenausschnitte	AAB/M2	
Kabeldurchlassbuchse, lose	KDB/L	
Kabeldurchlassbuchse, montiert	KDB/M	



SD3 – Dreifach-Schuko-Steckdose

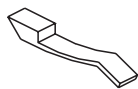


VBL-E300 – Einspeisungsleitung 3000 mm mit Adapter

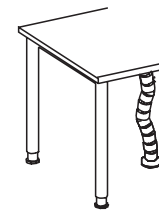


VBL280 – Verbindungsleitung 2800 mm bzw.  
 VBL350 – Verbindungsleitung 3500 mm

	Best.Nr.	EURO
Dreifach-Schuko-Steckdose Einspeisungsleitung	SD3	VBL-E300
Verbindungsleitung	VBL280	
Verbindungsleitung	VBL350	

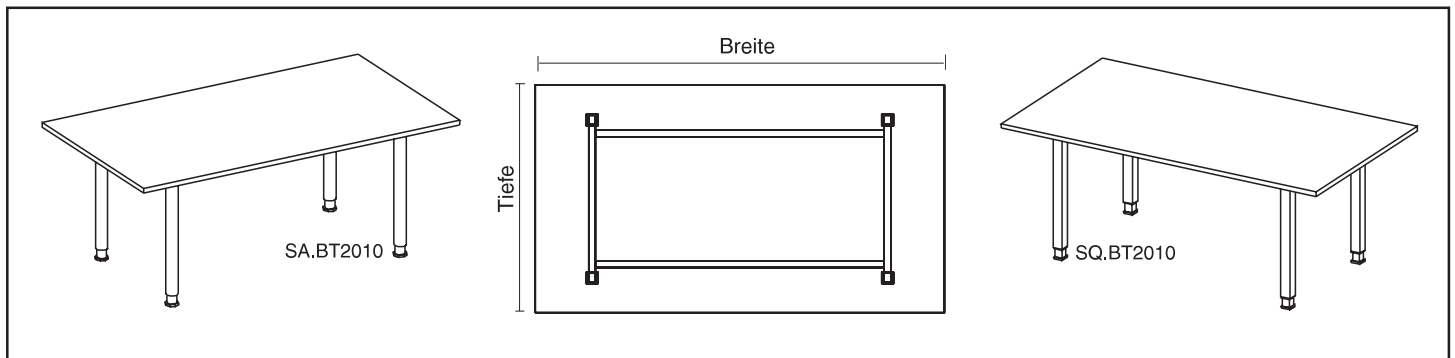


Kabelklemmbügel

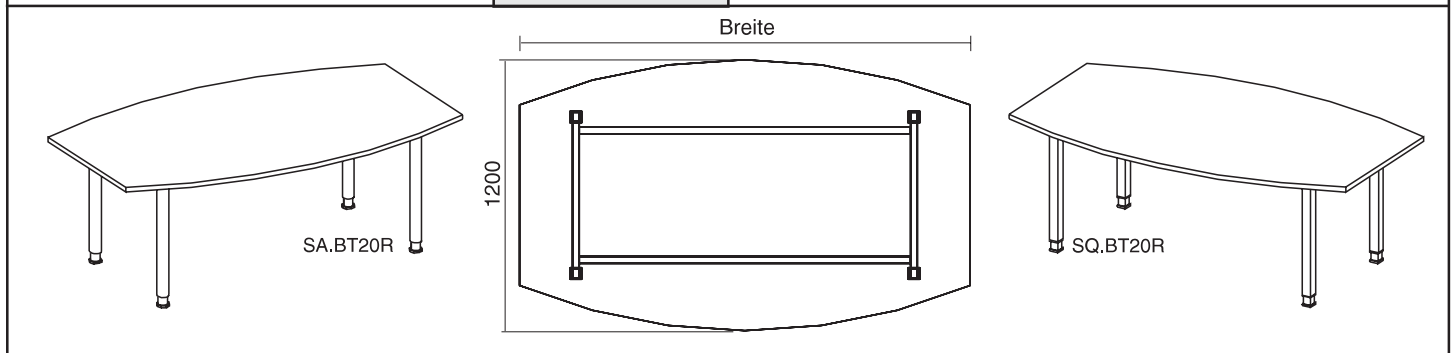


Kabelspirale

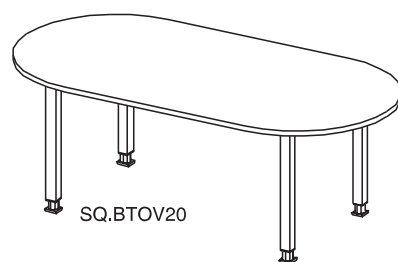
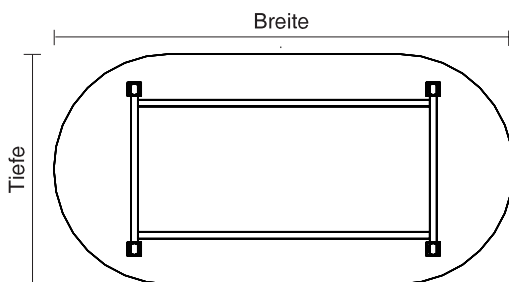
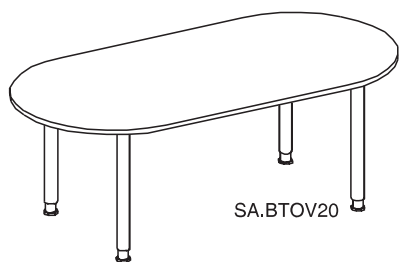
	Best.Nr.	EURO
Kabelklemmbügel	KB	
Kabelspirale	KS	



Breite [mm]	Höhe [mm]	Tiefe [mm]	Best.Nr.	EURO Melamin
1600	680-820	1000	SA BT1610	
1600	680-820	1000	SQ BT1610	
1800	680-820	1000	SA BT1810	
1800	680-820	1000	SQ BT1810	
2000	680-820	1000	SA BT2010	
2000	680-820	1000	SQ BT2010	

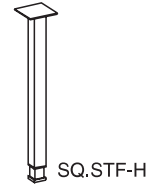
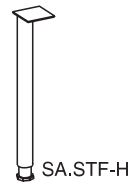
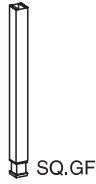


Breite [mm]	Höhe [mm]	Tiefe [mm]	Best.Nr.	EURO Melamin
1600	680-820	1200	SA BT16R	
1600	680-820	1200	SQ BT16R	
2000	680-820	1200	SA BT20R	
2000	680-820	1200	SQ BT20R	
2200	680-820	1200	SA BT22R	
2200	680-820	1200	SQ BT22R	
2400	680-820	1200	SA BT24R	
2400	680-820	1200	SQ BT24R	

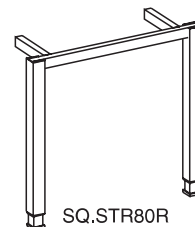
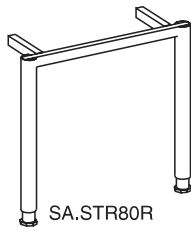


Breite [mm]	Höhe [mm]	Tiefe [mm]	Best.Nr.	EURO Melamin
2000	680-820	1000	SA BTOV20	
2000	680-820	1000	SQ BTOV20	
2200	680-820	1000	SA BTOV22	
2200	680-820	1000	SQ BTOV22	
2400	680-820	1000	SA BTOV24	
2400	680-820	1000	SQ BTOV24	



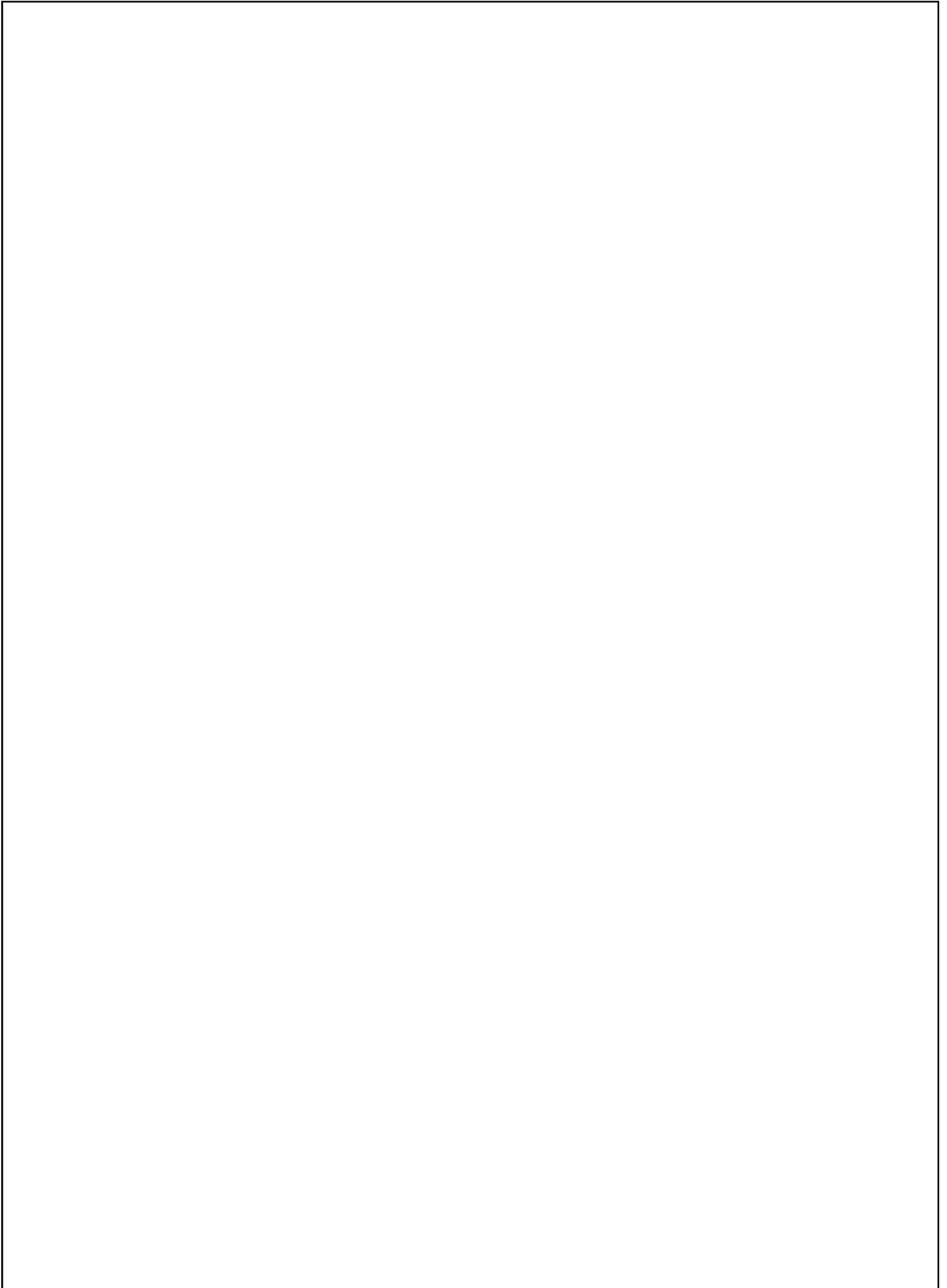


	Best.Nr.	EURO Melamin
Gestellfuß, rund Gestellfuß, quadratisch	SA GF SQ GF	
Stützfuß, rund Stützfuß, quadratisch	SA STF-H SQ STF-H	

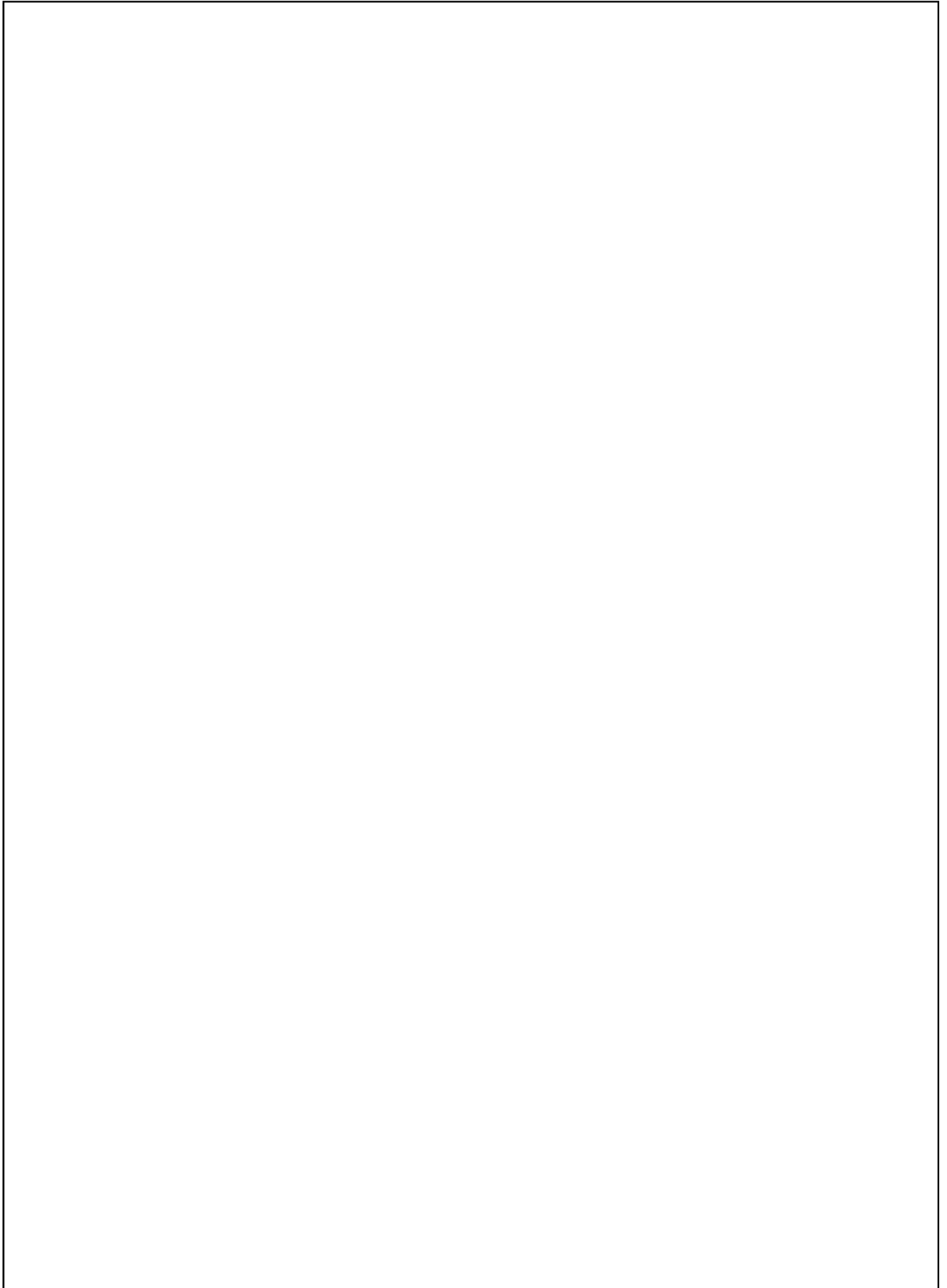


	Best.Nr.	EURO Melamin
Gestellabschluss rund, für 800 mm Tiefe, links rund, für 800 mm Tiefe, rechts quadratisch, für 800 mm Tiefe, links quadratisch, für 800 mm Tiefe, rechts	SA STR80L SA STR80R SQ STR80L SQ STR80R	
Gestellabschluss rund, für 600 mm Tiefe, links rund, für 600 mm Tiefe, rechts quadratisch, für 600 mm Tiefe, links quadratisch, für 600 mm Tiefe, rechts	SA STR60L SA STR60R SQ STR60L SQ STR60R	

# SympASS



# SympASS



## Die ASSMANN Produktfamilien

### Akzent

Ambiente und Funktion

#### TriASS

Einrichtungsprogramm  
**Neue Akzente im Büro.**

### KVP

Kernvertriebsprogramme

#### Antaro

Schreibtischprogramm  
**Formensprache im Fokus.**

#### Canvaro

Schreibtischprogramm  
**Das Ergonomiekonzept.**

#### Rondana

Schreibtischprogramm  
**Rundum funktionell.**

### Basis

Einstiegsprogramm

#### SympASS

Schreibtischprogramm  
**Einfach sympathisch.**

### F&S

Funktion und Stauraum

#### Intavis

Stauraumsystem  
**Schlichte Eleganz.**

#### Pontis

Kombispezialisten  
**Voller Ideen.**

#### InvitASS\*

Schrankwandprogramm  
**Variable Archivierung.**

#### Viteco

Stellwandssystem  
**Strukturiert arbeiten.**

### Projekt

Objekteinrichtung

#### Concepta

Projekteinrichtung  
**Individuelle Gestaltungskonzepte.**

- **Canvaro Compact**
- **Solos Schreibtisch**
- **Akustikwand ASA**
- **ModulASS**
- **VisitASS**



\* ab 2. Jahreshälfte 2013 Allvia Stauraumkonzept

1 Schreibtischprogramme  
2 Archivierungsmöbel