

TECHNICAL SPECIFICATION / TECHNISCHE BESCHREIBUNG / DESCRIPTION TECHNIQUE

Counter top and front
Oberplatte und Front
Top et front

 HPL /
 HPL /
 Stratifié

Counter top:
Oberplatte:
Top:
 40mm

Illumination on the inside
Beleuchtung innen
Illumination de l'intérieur

 LED ø 30mm
 White
 Weiß
 Blanc

Illumination
Beleuchtung
Illumination

 LED ø 30mm
 White
 Weiß
 Blanc

Kick plate
Sockel
Socle

 - Brushed
 aluminium
 - Aluminium
 gebürstet
 - Aluminium
 brosse

Interior
Innen
Intérieur

 MFC / Melaminplatte /
 Panneau mélaminé

 67-White pastel
 Weiß pastel
 Blanc pastel

Cable-way
Kabeldurchlass
Obturateur
 ø 80mm

Finishes
Farbe
Finitions
 White
 Weiß
 Blanc

Level adjusters
Bodenausgleich
Vérins de réglage

± 5mm

Edges
Kanten
Bords

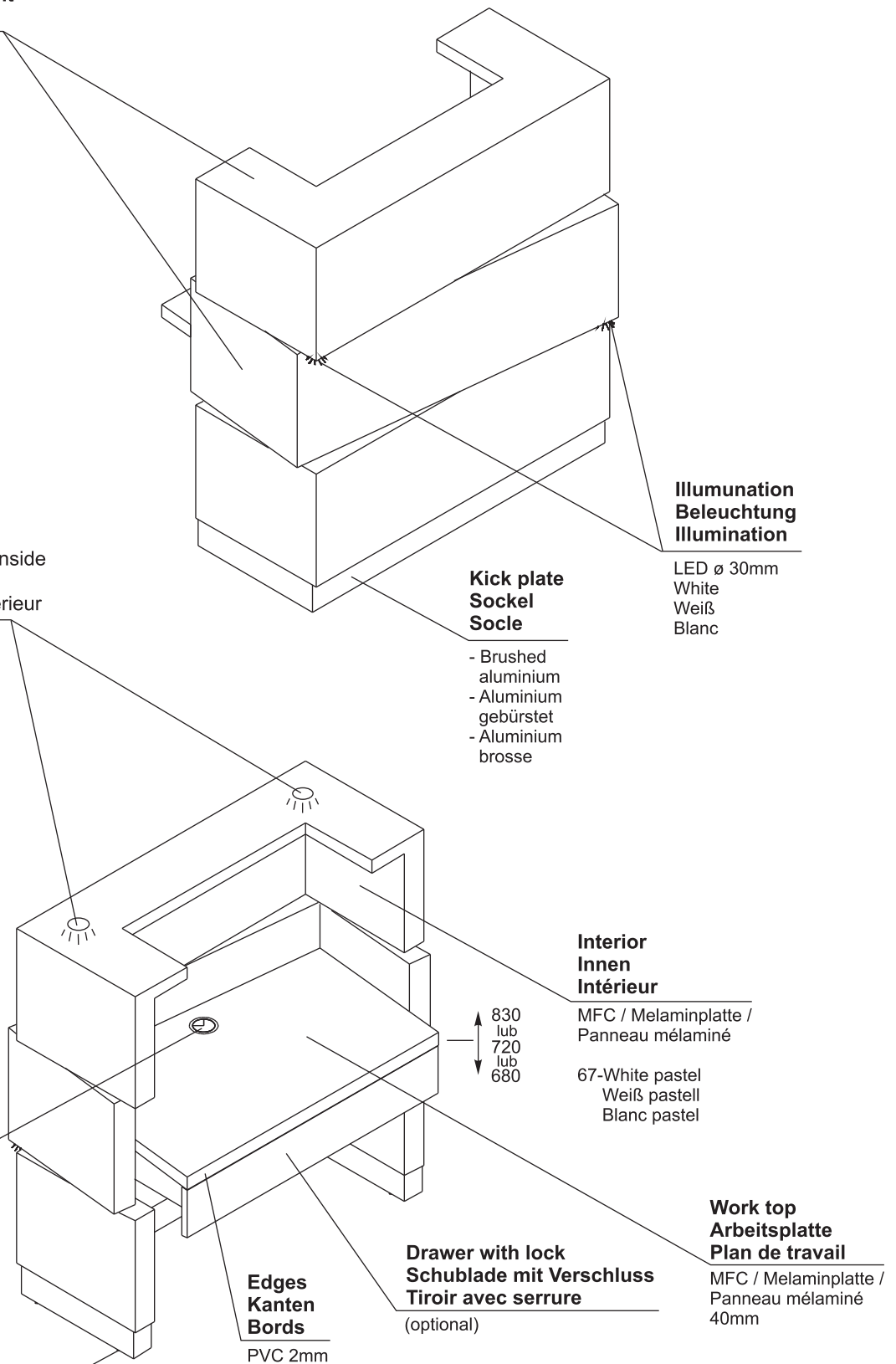
PVC 2mm

Drawer with lock
Schublade mit Verschluss
Tiroir avec serrure

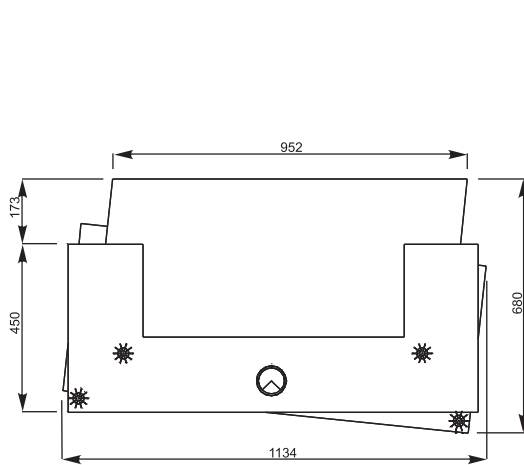
(optional)

Work top
Arbeitsplatte
Plan de travail

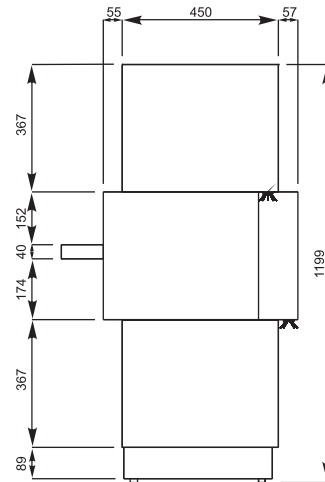
 MFC / Melaminplatte /
 Panneau mélaminé
 40mm

 830
 lub
 720
 lub
 680


DIMENSIONS / ABMESSUNGEN / DIMENSIONS



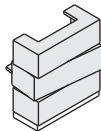
TOP VIEW

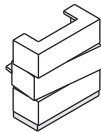


SIDE VIEW

FINISHES / FARBEN / FINITIONS

ZEN


 67 - WHITE PASTEL
 WEIß PASTELL
 BLANC PASTEL

 KICK PLATE - HPL
 SOCKEL - HPL
 SOCLE - STRATIFIE

 BRUSHED ALUMINIUM
 ALUMINIUM GEBÜRSTET
 ALUMINIUM BRASSE

PACKING

Partly assembled in big volume packages.

Attention - size of packages in use has to be considered for narrow passages and corridors.

Gross weight: 70kg.

VERPACKUNG

Die Ware zum Teil montiert.

Achtung! Beachten Sie die Größe der Pakete für schmale Gänge und Flure.

Packet je 70kg.

EMBALLAGE

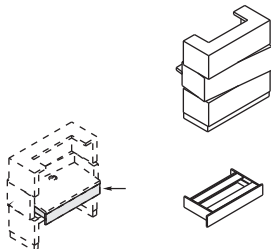
Livré partiellement, assemblé dans les colis grand volume.

Attention - Prendre en compte les dimensions de colis pour le transport dans les couloirs et passages étroits.

Poids: 70kg.

PRODUCT ILLUSTRATION OBJEKTANSICHT UND SKIZZE VUE DE PRODUIT	DIMENSIONS/ ABMESSUNGEN/DIMENSIONS (mm)			INDEX	REMARKS BEMERKUNGEN REMARQUES
	width/Breite/ largeur a / a'	depth/Tiefe/ profondeur b / b'	height/Höhe/ hauteur h		

UNIT / THEKE / BLOC

	1100/1135	680	1200	LZE10	
	948	493	157	LZS01	<ul style="list-style-type: none"> - drawer with lock - Schublade mit Verschluss - Tiroir avec serrure