

Wall In

B/B1/B2/BW1/BW2



Die Wall In-Sets wurden von Tomek Rygalik entwickelt und sind modulare Möbel mit einfachen, geometrischen Linien. Sie sind für öffentliche Gebäude, Empfangsbereiche, Warteräume oder Open Space-Bereiche konzipiert. Die Module ermöglichen kleine und große Sitzgruppen für Besprechungen und Gespräche, aber auch mit geteilten Sitzplätzen für Einzelarbeit.

Eigenschaften der Kollektion:

- Wände, die die Unterteilung des Innenraums und die Einführung von Distanz ermöglichen
- Möglichkeit, die Farbe der Polsterung zu wählen
- Füße mit ästhetischen Tellerchen versehen, in drei Farben erhältlich
- der Mediaport ist ein ergänzendes Element

Technische Daten:

Produkt Versionen

- B - Quadratisch
- BW1 - Quadratisch für eine Wand
- BW2 - Quadratisch Verbinder für 2 Wände
- B1 - Verbindungstisch 30°
- B2 - Verbindungstisch 60°

Die verschiedenen Konfigurationen unterscheiden sich durch die Anzahl der Beschläge, die für die Montage der Wände erforderlich sind.

Gestell

Varianten:

- MetallicPro
- Chrom
- Schwarz / RAL 9005

Platte

Stärke - 10 mm.

Farben von HPL:

- LW01 (Weiß RAL 9016),
- LW03 (Hellgrau NCS S 2500-N),

- LW04 (Grau RAL 7037),
- LW02 (Schwarz RAL 9011),
- LW06 (Navy Blau RAL 5003),
- LW07 (Hellburgund RAL 3004)

Tischplatte aus Milchglas (G1).

Gleiter

- In der Höhe verstellbar (Standard).
- Standard Metallgleiter - für weiche Böden (Set)
- Option - Filzgleiter - für harte Böden (Set)

Schale

Untergestell: Spanplatte + Holz + Sperrholz. Polstergürtel

Schaum:

- Sitz: Schnittschaum 35 kg/m³ und 40 kg/m³ + Formschaum 80 kg/m³

- Verbindungselemente: Schnittschaum 35 kg/m³ und 40 kg/m³

Netto-Gewicht

- B, BW1, BW2 - 25,5 kg - B1 - 13,0 kg

- B2 - 18,0 kg

Brutto-Gewicht

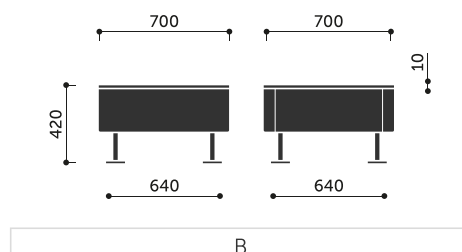
- B, BW1, BW2 - 28,5 kg

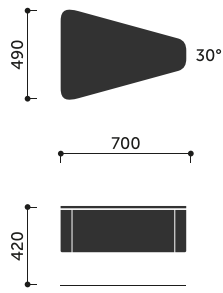
- B1 - 14,5 kg

Zusätzliche Informationen

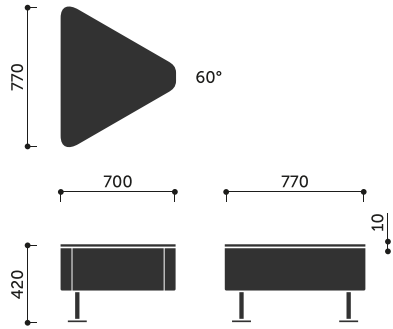
Reihenverbindung.

Abmessungen:

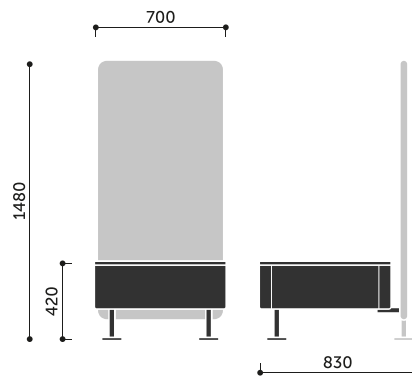




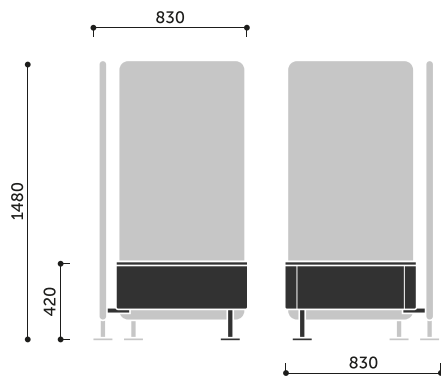
B1



B2

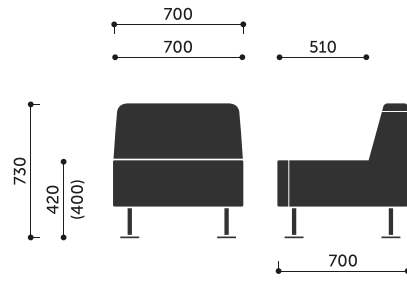


BW1 + W11

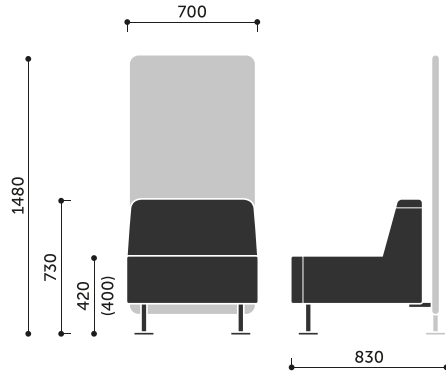


BW2 + 2xW11

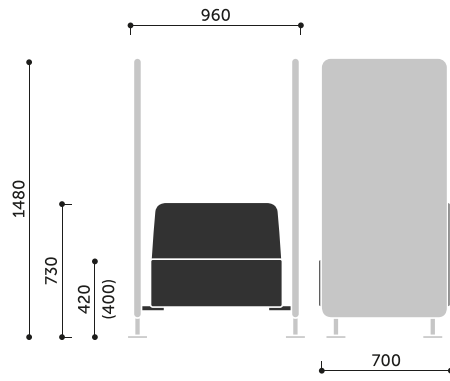
Abmessungen der anderen Modelle der Kollektion:



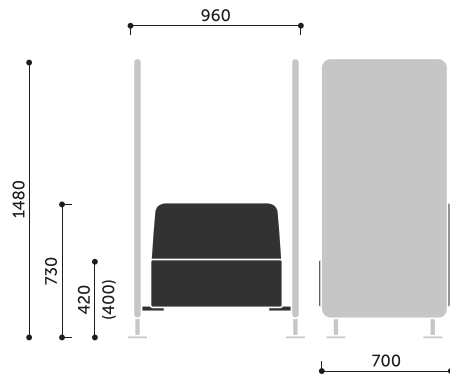
20 / 21 / 22 / 23



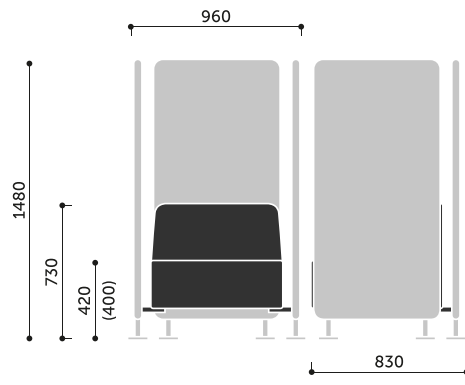
21 + W11



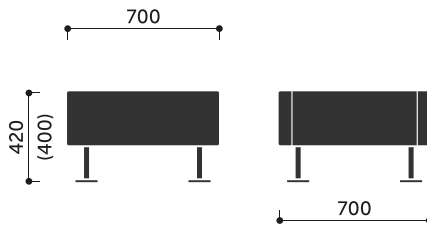
22 + 2xW11



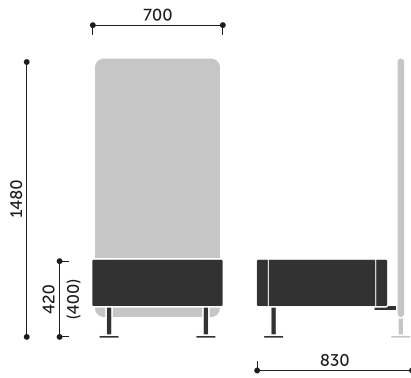
22 + 2xW11



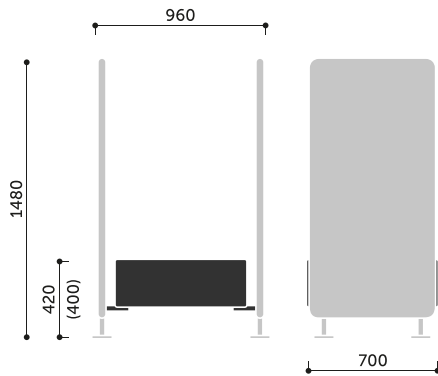
23 + 3xW11



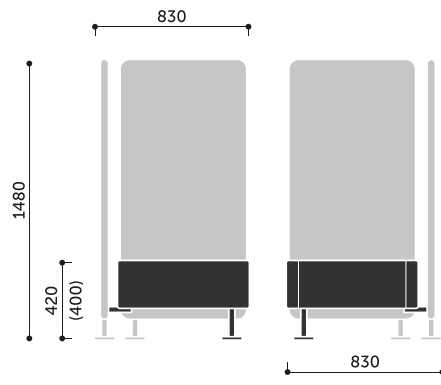
10 / 11 / 12 / 13



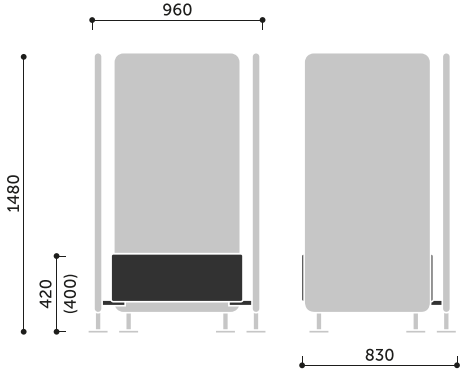
11 + W11



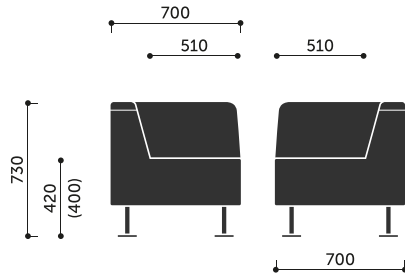
12 + 2xW11



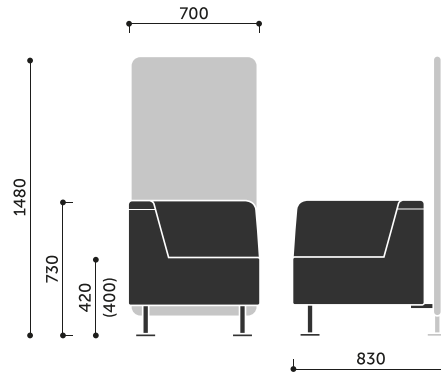
12 + 2xW11



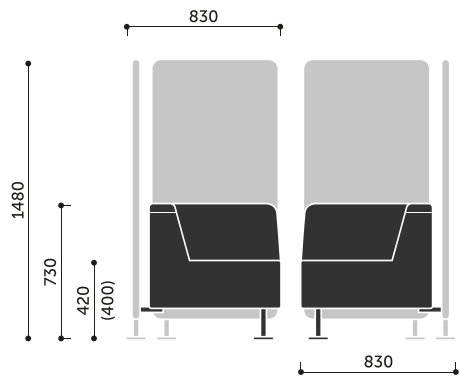
13 + 3xW11



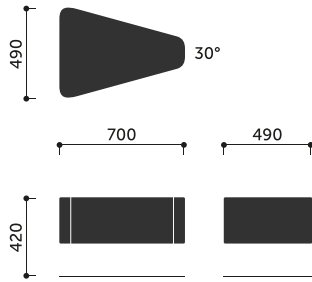
30 / 31 / 32



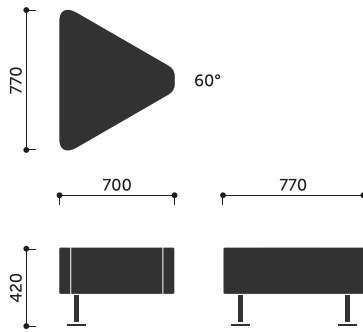
31 + W11



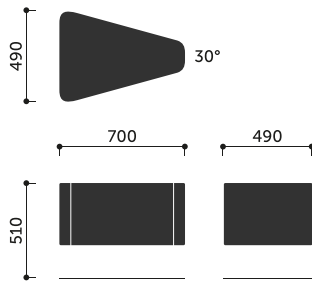
32 + 2xW11



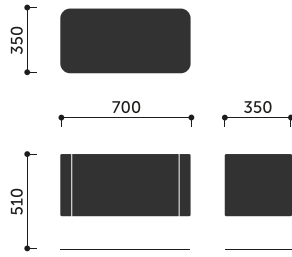
C1



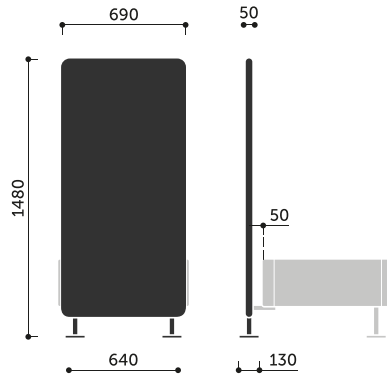
C2



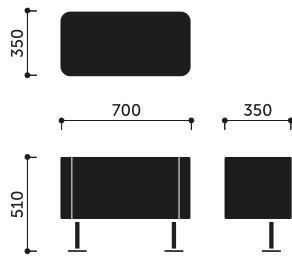
P1



P3



W11 / W12



P4