



# Ariz

550V

Äußerst komfortabler und leichter Konferenz- bzw. Hörsaalstuhl. Die Stühle können in Reihen verbunden werden, was z. B. in Hörsälen nützlich ist. Unabhängig von der Konfiguration handelt es sich um ein Modell, das Ihnen bequemes Sitzen, räumliche Flexibilität und eine sichere Nutzung ermöglicht.

## Eigenschaften der Kollektion:

---

- Vielfältige Konfigurationsmöglichkeiten dank mehrerer Kunststofffarben und einer großen Auswahl an Bezugstoffen
- Ausführungen in Kunststoff, gepolstert oder mit Netz
- Ausführung mit komfortabler Armlehne erhältlich
- Stapelbar (bis zu 45 Stück auf einem speziellen Wagen für den Stuhltransport)
- Mit Reihenverbinder, Schreibplatte und Zeitungskorb können montiert werden
- Möbelfakta-Zertifikat - eine Garantie für Langlebigkeit, Sicherheit, Umweltfreundlichkeit und soziale Verantwortung bei der Produktion

## Technische Daten:

---

### Version: 550V

Kufengestell, Sitz und Rückenlehne aus Kunststoff

### Gestell

Rundrohr - D=11 mm

### Gestellfarbe

- MetallicPro
- Chrom
- Schwarz / RAL 9005
- Weißaluminium / RAL 9016
- Hellgrau / NCS S 2500-N
- Grau / NCS S 6500-N
- Dunkelgrün / RAL 6004
- Navy Blau / RAL 5003
- Burgunderrot / RAL 3005
- Grün / RAL 6021

- Blau / RAL 5014
- Terrakotta / RAL 3012

### Platte

Schreibplatte (B) sowohl für Rechts- und als auch Linkshändige nur beim Ariz ohne Armlehnen

### Armlehnen

Armlehne fest mit PP-Auflage.

550V 2P - Armlehnenpolster in der Farbe des Kunststoffs des Stuhls erhältlich.

### Gleiter

- Im Standard: Teflungleiter
- Optionen: Filzgleiter

### Sitz

- aus Kunststoff

### Rücken

- aus Kunststoff

### Netto-Gewicht

6,5 kg

### Brutto-Gewicht

10,5 kg

### Stapelfähigkeit

15/45\* Stk. - 550V

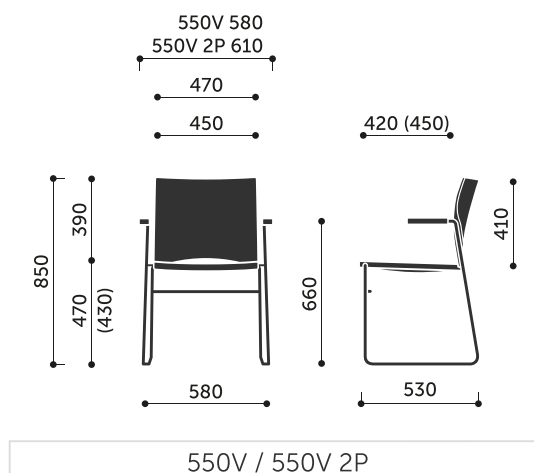
10/45\* Stk. - 550V 2P

\* Stapelfähigkeit auf dem Mobilwagen.

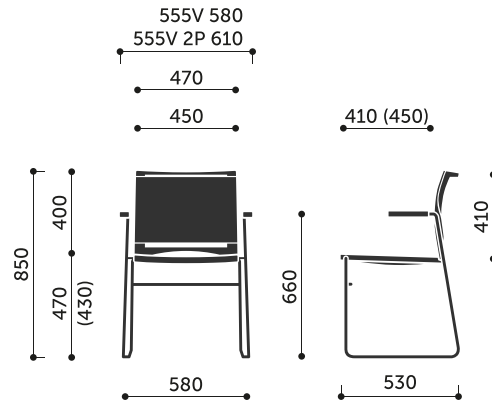
### Zusätzliche Informationen

- Reihenverbindung
- Stuhlwagen
- Korb für Zeitungen (K) unter dem Sitz

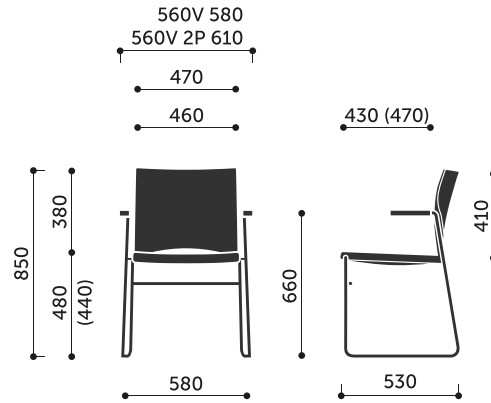
## Abmessungen:



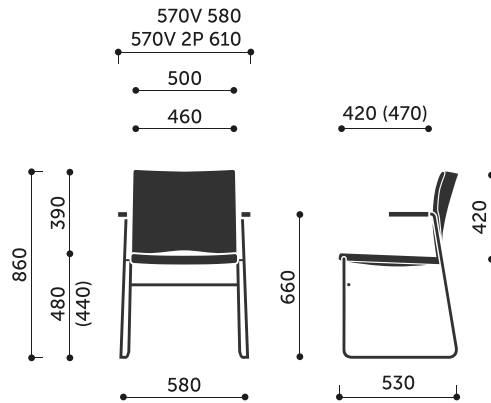
Abmessungen der anderen Modelle der Kollektion:



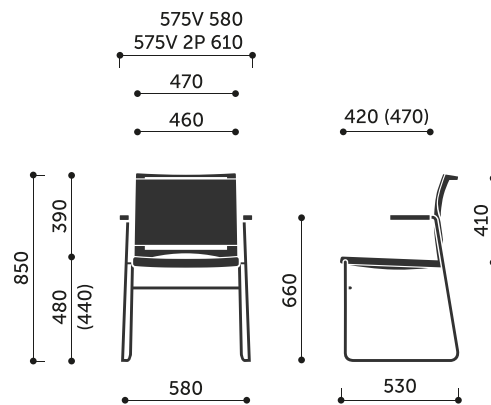
555V / 555V 2P



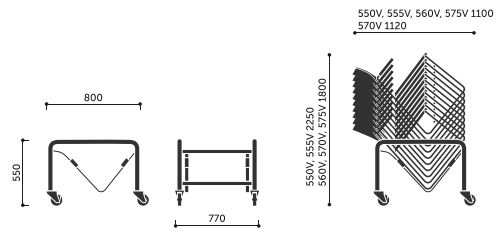
560V / 560V 2P



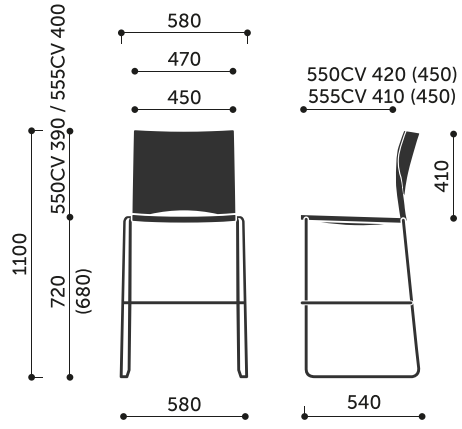
570V / 570V 2P



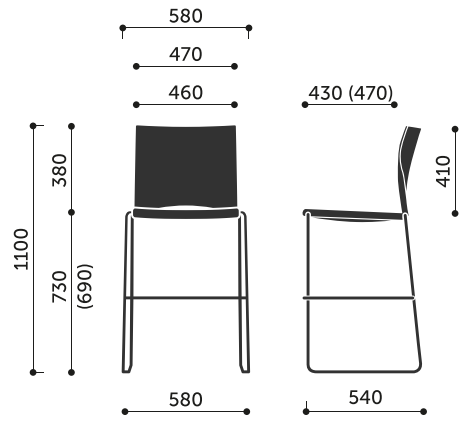
575V / 575V 2P



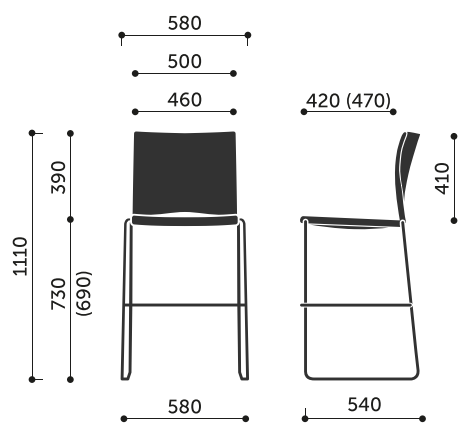
W



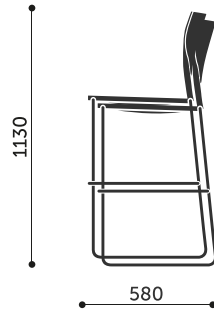
550CV / 555CV



560CV



570CV / 575CV



CV