



Ariz

570V

Äußerst komfortabler und leichter Konferenz- bzw. Hörsaalstuhl. Die Stühle können in Reihen verbunden werden, was z. B. in Hörsälen nützlich ist. Unabhängig von der Konfiguration handelt es sich um ein Modell, das Ihnen bequemes Sitzen, räumliche Flexibilität und eine sichere Nutzung ermöglicht.

Eigenschaften der Kollektion:

- Vielfältige Konfigurationsmöglichkeiten dank mehrerer Kunststofffarben und einer großen Auswahl an Bezugsstoffen
- Ausführungen in Kunststoff, gepolstert oder mit Netz
- Ausführung mit komfortabler Armlehne erhältlich
- Stapelbar (bis zu 45 Stück auf einem speziellen Wagen für den Stuhltransport)
- Mit Reihenverbinder, Schreibplatte und Zeitungskorb können montiert werden
- Möbelfakta-Zertifikat - eine Garantie für Langlebigkeit, Sicherheit, Umweltfreundlichkeit und soziale Verantwortung bei der Produktion

Technische Daten:

Version: 570V

Kufengestell, Sitz und Rückenlehne gepolstert

Gestell

Rundrohr - D=11 mm

Gestellfarbe

- MetallicPro
- Chrom
- Schwarz / RAL 9005
- Weißaluminium / RAL 9016
- Hellgrau / NCS S 2500-N
- Grau / NCS S 6500-N
- Dunkelgrün / RAL 6004
- Navy Blau / RAL 5003
- Burgunderrot / RAL 3005
- Grün / RAL 6021
- Blau / RAL 5014

- Terrakotta / RAL 3012

Platte

Schreibplatte (B) sowohl für Rechts-und als auch Linkshändige nur beim Ariz ohne Armlehnen

Armlehnen

Armlehne fest mit PP-Auflage.

Armlehnenpolster in der Farbe des Sitzbezuges erhältlich.

Gleiter

- Im Standard: Teflongleiter
- Optionen: Filzgleiter

Sitz

- gepolstert - Schnittschaum 35 kg/m³

Unter dem Sitz immer die Kunststoffabdeckung (beim Gestell schwarz und chrom – schwarz und beim Gestell weißalu – grau).

Rücken

- gepolstert - Schnittschaum 35 kg/m³

Netto-Gewicht

570V - 7,5 kg

570V 2P - 9,0 kg

Brutto-Gewicht

570V - 11,5 kg

570V 2P - 13,0 kg

Stapelfähigkeit

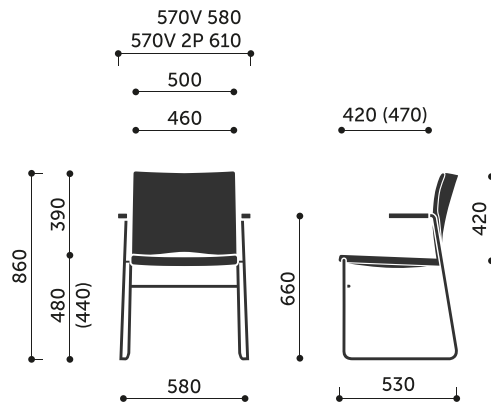
5/20* Stk. - 570V, 570V 2P

* Stapelfähigkeit auf dem Mobilwagen.

Zusätzliche Informationen

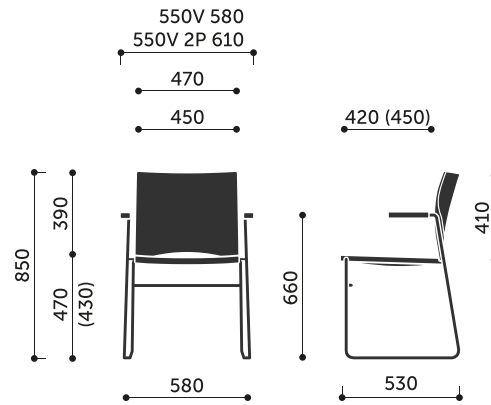
- Reihenverbindung
- Stuhlwagen
- Korb für Zeitungen (K) unter dem Sitz

Abmessungen:

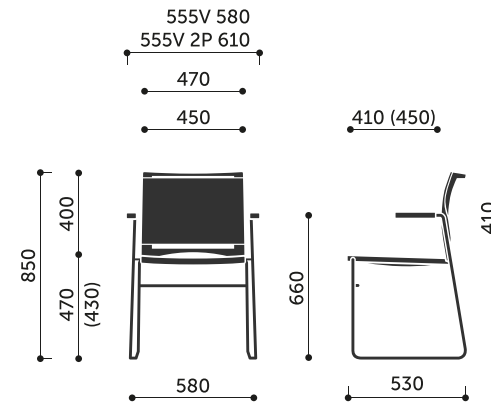


570V / 570V 2P

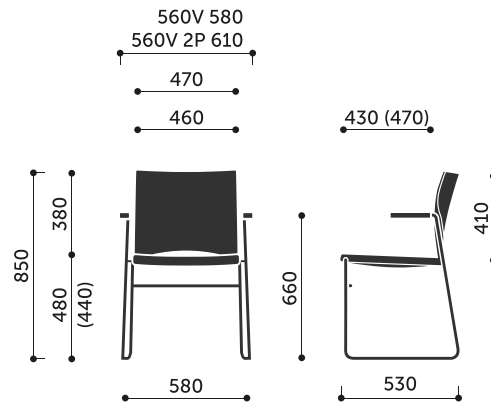
Abmessungen der anderen Modelle der Kollektion:



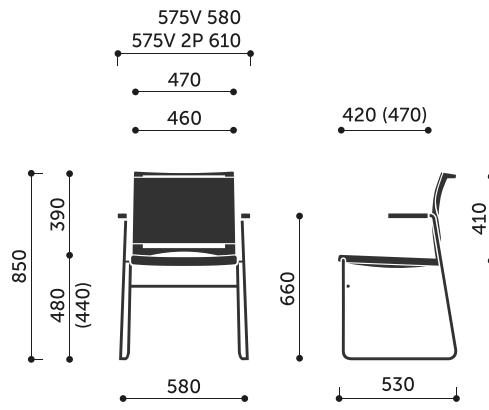
550V / 550V 2P



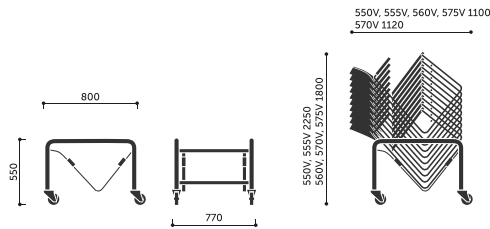
555V / 555V 2P



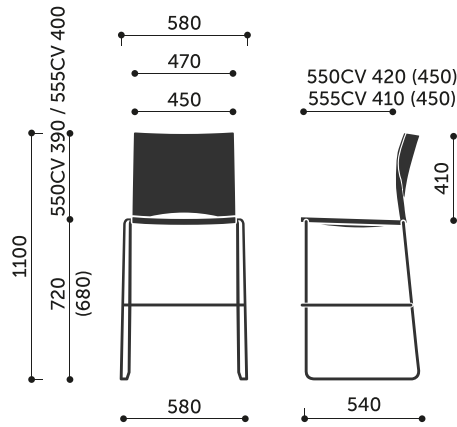
560V / 560V 2P



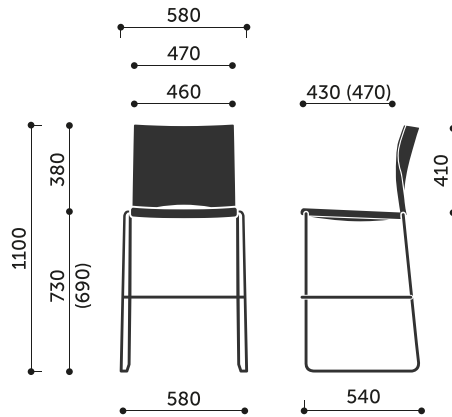
575V / 575V 2P



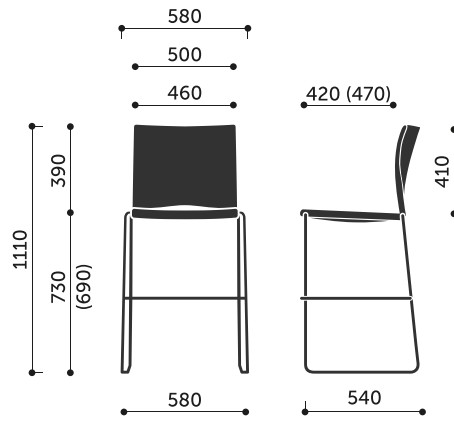
W



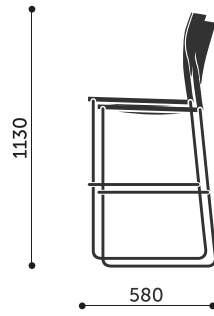
550CV / 555CV



560CV



570CV / 575CV



CV