



Fan

10Z

Es gibt Möbelstücke, die nicht altern - sie werden stets geschätzt, mit einem zeitlosen Design, das perfekt in jeden Innenraum passt. Fan ist ein eleganter, bequemer und zugleich sehr markanter Sessel - mit dem Detail einer halbrunden Naht. Dies ist unser bekanntestes Modell auf dem Markt. Piotr Kuchciński entwarf es sowohl für Büros als auch für Wohnräume.

Eigenschaften der Kollektion:

- Mehrere Gestelltypen - Spinnenfuß, Tellerfuß, Fußkreuz sowie 4-Fuß in Holz, die zum Tisch SW40 passen
- zusätzliches Polster besseren Sitzkomfort
- zur Kollektion gehört auch ein Sofa auf Kufen
- zwei Fadentypen zur Auswahl (Polsterfarbe oder Zierfaden)
- Möbelfakta-Zertifikat - eine Garantie für Langlebigkeit, Sicherheit, Umweltfreundlichkeit und soziale Verantwortung bei der Produktion

Technical specifications:

Produkt Version 10Z

Drehsessel, Wippmechanik

Gestell

5-armiges Alu- Fußkreuz

Varianten:

- C11chrom (Aluminium poliert)
- schwarz (Kunststoff-Polyamid)
- weißalu (Aluminium pulverbeschichtet)

Mechanik

Wippmechanik Einstellung der Sitzhöhe und des Neigungswinkels der Sitzschale, mit der Möglichkeit zur Blockade in senkrechter Stellung. Bei Neigung der Sitzschale nach vorne wird der Druck auf die Oberschenkel minimiert.

Gleiter

- harte Rollen für weiche Böden
- weiche Rollen für harte Böden
- Teflongleiter

Schale

Metallrahmen; Formschaum - Dichte 75 kg/m³. Schwarze Polsterung - weiße Nähte, andere Farben der Polsterung - schwarze Nähte.

Zwei Fadentypen stehen zur Auswahl:

- passende Fäden für die Polsterung
- dekorative Fäden:
- schwarze Polsterung - Fäden immer weiß,
- alle anderen Farben der Polsterung - Fäden immer schwarz.

Netto-Gewicht

12,0 kg

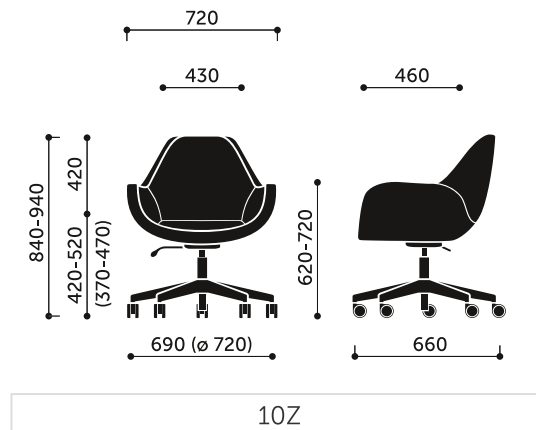
Brutto-Gewicht

16,5 kg

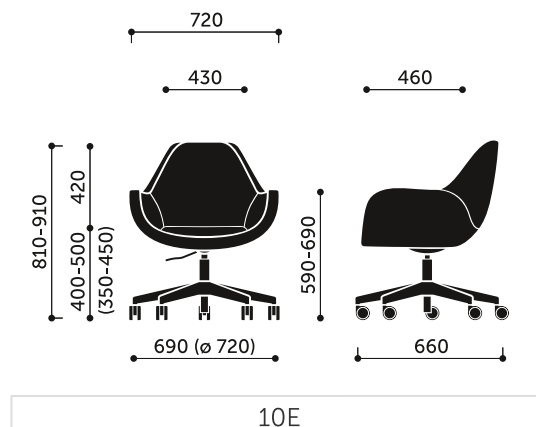
Zusätzliche Informationen

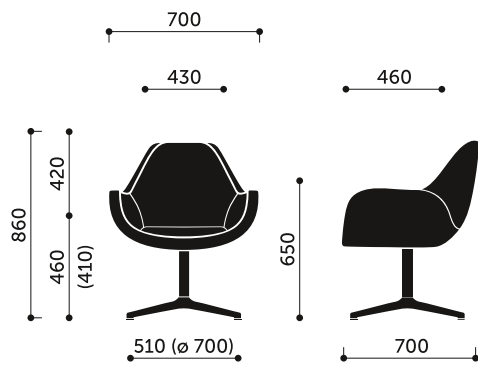
Sitzkissen.

Abmessungen:

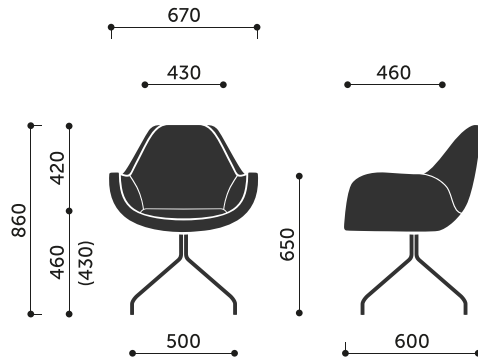


Abmessungen der anderen Modelle der Kollektion:

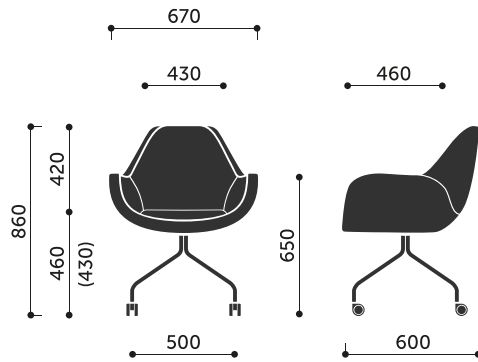




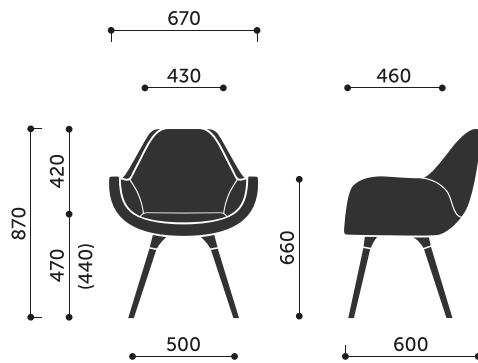
10F



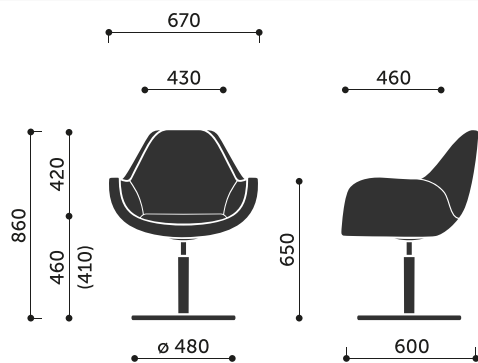
10H / 10HS



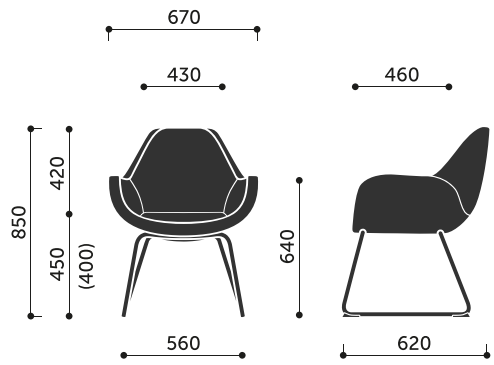
10HC



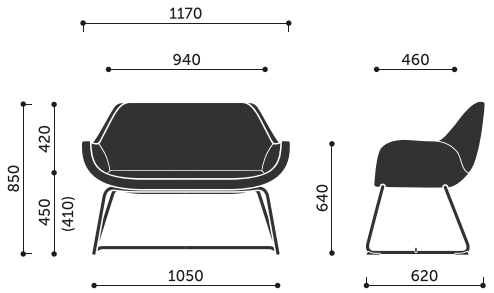
10HW



10R



10V



20V