

# Fan



profim



**Piotr Kuchciński**  
Produktdesigner



Viele Formen des außergewöhnlichen Designs.







## Stylistisch angepasst

Die Fan-Sessel sind ein ausdrucksvoller Akzent in Büroräumen, verleihen ihnen aber zugleich Leichtigkeit. Die offene Form der Sitzschale ermuntert zu Gesprächen und zum kreativen Ideenaustausch. Die Sesselvariante mit hölzernen Beinen sind eine Anknüpfung an den skandinavischen Design.



Von links nach rechts: 10Z, 10F, 10HC, 10V, 10R, 20V, 10H, 10HW.



# Ausdrucksvoll und vielseitig

Dank der deutlichen Linie und der schlichten, eleganten Optik werden sich die Fan-Sessel und -Sofas sowohl in Büros als auch in weniger offiziellen Räumen bewähren. Die Sitzschale wurde aus profiliertem, weichem Schaumstoff hergestellt, was zusätzlichen Komfort bietet.







# Ästhetisch und kontrastreich

Die leichte Form der Fan-Kollektion wird von Nähten in Kontrastfarben betont.  
Die Sitze gewinnen dadurch einen leichten, modernen Charakter.



# Praktisch im Büro

Fan-Sessel sind mehr als außergewöhnliches Design – sie haben auch Funktionen und Mechaniken, die man von Bürosesseln erwartet.



## Rückholmechanik

Sowohl die Version mit einem vierarmigen Fußkreuz (F) als auch die mit einem einzelnen runden Stellfuß (R) verfügen über einen Stoßdämpfer mit Memory-Funktion, welcher den Stuhl automatisch in die Ausgangsposition zurückschwingt.



## Economic-Mechanik

Beim Drehsessel mit dem Economic-Mechanik (E) kann die Höhe eingestellt werden.

## Wippmechanik

Einstellung der Sitzhöhe und des Neigungswinkels der Sitzschale, mit der Möglichkeit zur Blockade in senkrechter Stellung. Bei Neigung der Sitzschale nach vorne wird der Druck auf die Oberschenkel minimiert.

# Konfigurieren Sie Ihre Produkte

Bitte diese Codes bei Bestellungen verwenden.

Fan



## Schale



Sessel

10



2-er Sitzsofa<sup>1</sup>

20

<sup>1</sup> Nur in V.

## Fußkreuz / Gestell



Spinnenfuß

H



Spinnenfuß drehbar

HS



4-armiges Fußkreuz

F



Kufengestell

V



Tellerfuß – drehbar

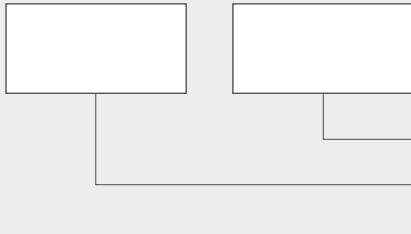
R



Fußkreuz, Economic-Mechanik

E

<sup>2</sup> Das Produkt ist im dritten Quartal 2017 verfügbar.



## Fußkreuzfarbe / Gestellfarbe

## Polster

Polsterfarbe

BEZEICHNUNG

## Zusätzliche

Rollen<sup>8</sup> / Gleiter<sup>9</sup>

Nähte



HART

WEICH

Nähte in Bezugfarbe.

Für weiche Böden.

Für harte Böden.



DESIGNROLLEN<sup>10</sup>

TEFLON

Kontrastnähte.

Universell.

Universell.

Lastabhängig gebremste Rollen.

Rückholmechanik,  
ohne Höhenverstellung

Sitzkissen<sup>11</sup>

Standard bei R Version.  
Option bei F Version.



<sup>3</sup> Es gilt nicht für Version F, R, HW.

<sup>8</sup> Nur bei: HC, E, Z Versionen.

<sup>4</sup> Es gilt nicht für Version F, HW.

<sup>9</sup> Nur bei: E, Z Versionen.

<sup>5</sup> Es gilt nicht für Version HW.

<sup>10</sup> Nur bei: HC Version.

<sup>6</sup> Es gilt nicht für Version HW.

<sup>11</sup> Es gilt nicht für Version 20V.

<sup>7</sup> Nur bei: HW Version.

Spinnenfuß mit Rollen

HC



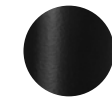
4-Fuß, Holzgestell

HW



Fußkreuz, Wippmechanik

Z<sup>2</sup>



SCHWARZ<sup>3</sup>



WEIßALU<sup>4</sup>



CHROM<sup>5</sup>



SATIN<sup>6</sup>

## Beiztöne (Buche)<sup>7</sup>



H13



H8



H6



H7



H12



H11



H5

## Beiztöne (Eiche)<sup>7</sup>



HO6



HO12

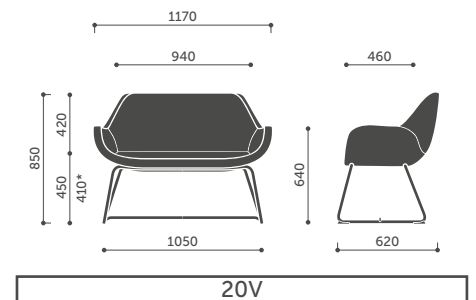
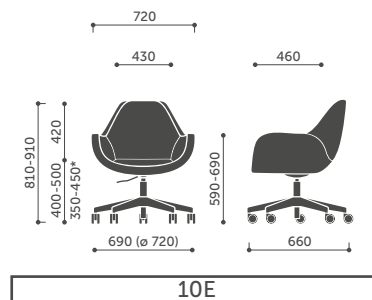
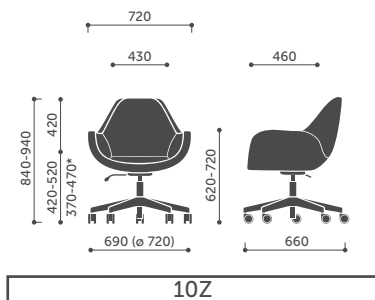
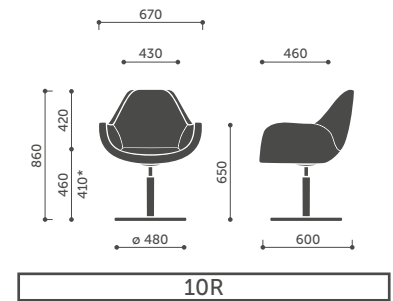
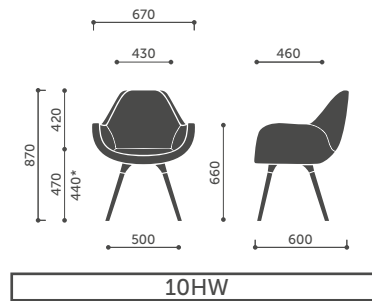
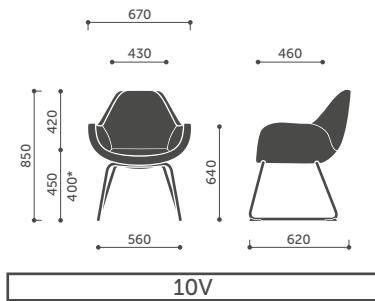
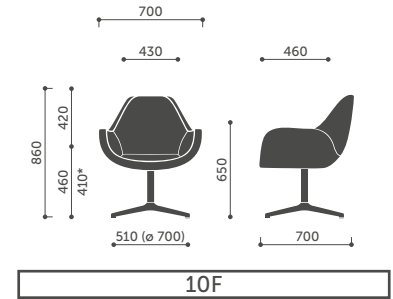
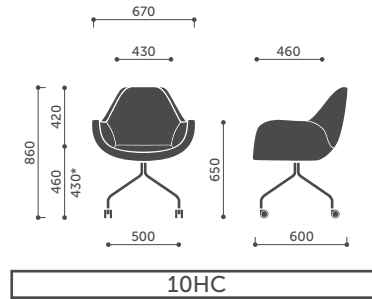
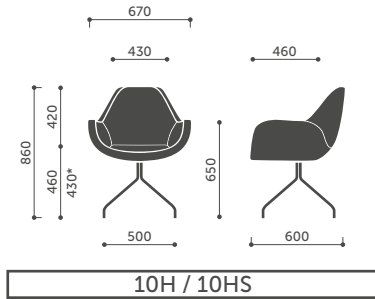


HO11



# Abmessungen

Die Abmessungen dienen zur Orientierung und können sich abhängig von der ausgewählten Konfiguration des Produktes unterscheiden. Messmethode unter dem Link: [www.profim.de/Messmethode\\_fur\\_die\\_Katalogmasse.pdf](http://www.profim.de/Messmethode_fur_die_Katalogmasse.pdf)



\* Die Sitzhöhe nach DIN EN 16139 (mit Belastung) gemessen.

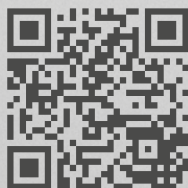
# Profim und unsere Umwelt

In unserer Tätigkeit setzen wir Strategien der nachhaltigen Entwicklung ein. Wir arbeiten verantwortlich, zu Gunsten unserer Kunden, Mitarbeiter, Lieferanten und der örtlichen Bevölkerung, aber immer umweltfreundlich.

Um unsere Ziele sicher zu erreichen, haben wir ein Umweltmanagementsystem gemäß ISO 14001-Norm eingeführt, welches einen umfassenden Ökologieansatz gewährleistet. Wir beachten und beurteilen, wie Fan die Umwelt während seines ganzen Lebenszyklus beeinflusst – inkl. Entwicklung, Einführungs- und Produktionsprozess, Bestellungsrealisation und Lieferung, Benutzung des Produktes bis zum Recycling.



Um weitere Informationen zu diesem Produkt zu erhalten, scannen Sie bitte den QR-Code.



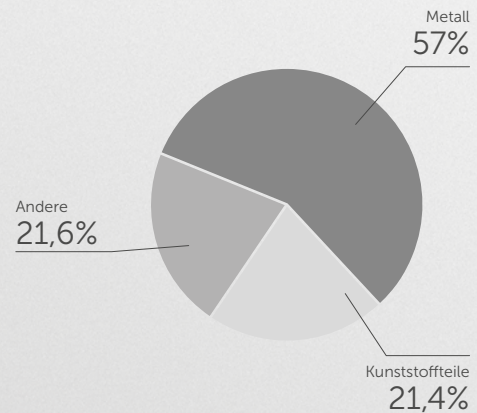
# Fan

## Produkt – Ökokarte

(für die Version Fan 10HW)

Komponenten:

Metall	kg	%
Stahl	4,38	43,5
Aluminium	1,36	13,5
Kunststoffteile	kg	%
Polyurethan (PUR)	2,16	21,4
Andere	kg	%
Bezüge	1,22	12,1
Holzteile	0,96	9,5
<b>Gewicht</b>	<b>10,08</b>	<b>100,0</b>



Dieses Produkt enthält keine chemischen Verbindungen, die schädlich für die menschliche Gesundheit oder die Umwelt sind (einschließlich PVC, Chrom (VI), Quecksilber oder Blei).

[www.profim.de](http://www.profim.de)

Wir behalten uns Änderungen der Produkte im Sinne einer technischen Weiterentwicklung oder Änderungen in Form und Farbe vor. Die Farben, die im Katalog zu sehen sind, können von faktischen Farben abweichen.



**CHROMIUM (III)**  
Eco-Friendly Technology

**CHROM (III)**  
Umweltfreundliche  
Technologie

