

Schreibtisch-Serie A

Sie haben eigene Maßstäbe?
Wir haben höhenverstellbare
Tische



Ergonomic Plus



Höhenverstellbar

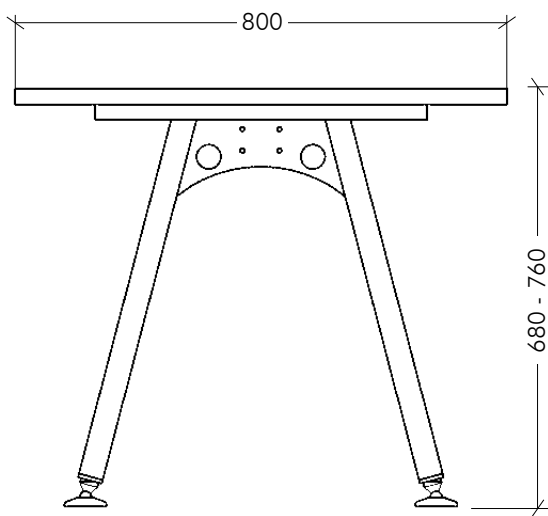
Junges Design



Hammerbacher
Office Furniture

Hammerbacher
Office Furniture

Hammerbacher GmbH Möbelfabrik | Daimlerstraße 4+6 | D-92318 Neumarkt | Germany
Fon: +49 (0) 91 81 / 25 92-0 | Fax: +49 (0) 91 81 / 25 92-29 | www.HammerbacherGmbH.de | info@HammerbacherGmbH.de



GESTELL:
Stahlrohrgestell, A-Form aus Rundrohr 40 mm Durchmesser, einbrennlackiert, weißaluminium (ähnlich RAL 9006), von außen sichtbare Verschraubung des Kabelkanals

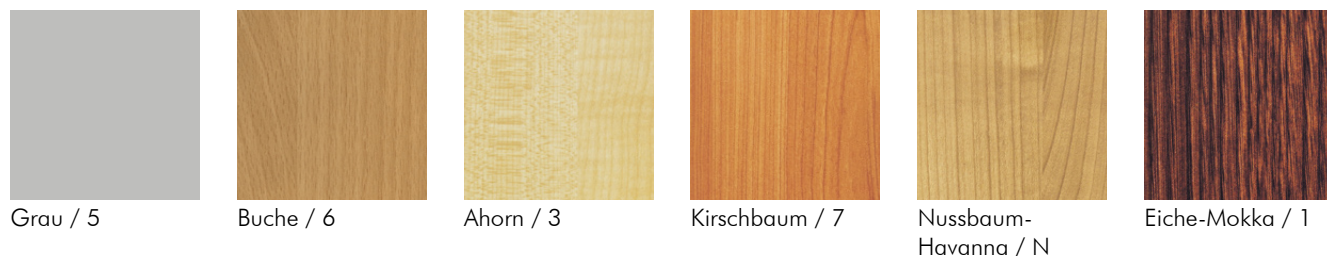
TISCHPLATTE:
25 mm dick, melaminharzbeschichtete Spanplatten nach DIN 68765, mit 2 mm Kunststoffkante, gerundet

ELEKTRIFIZIERUNG:
Horizontal über Kabelwanne unter der Tischplatte, Querschnitt 85 x 90 mm. Vertikal über Kabelspirale CKVE silber oder blau (muss extra bestellt werden)

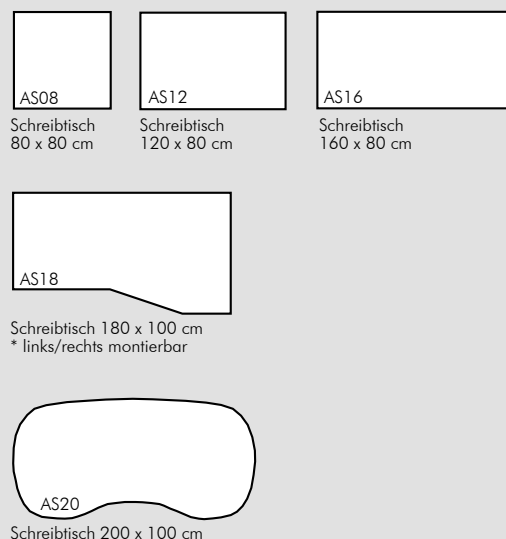
HÖHENJUSTIERUNG:
Verstellbarer Sockelfuß: 680 – 760 mm

MONTAGE:
Lieferung erfolgt standardmäßig zerlegt. Einfacher Aufbau durch beigelegte Montageanleitung, auch für Laien ohne Probleme möglich. Montage vor Ort gegen Aufpreis möglich.

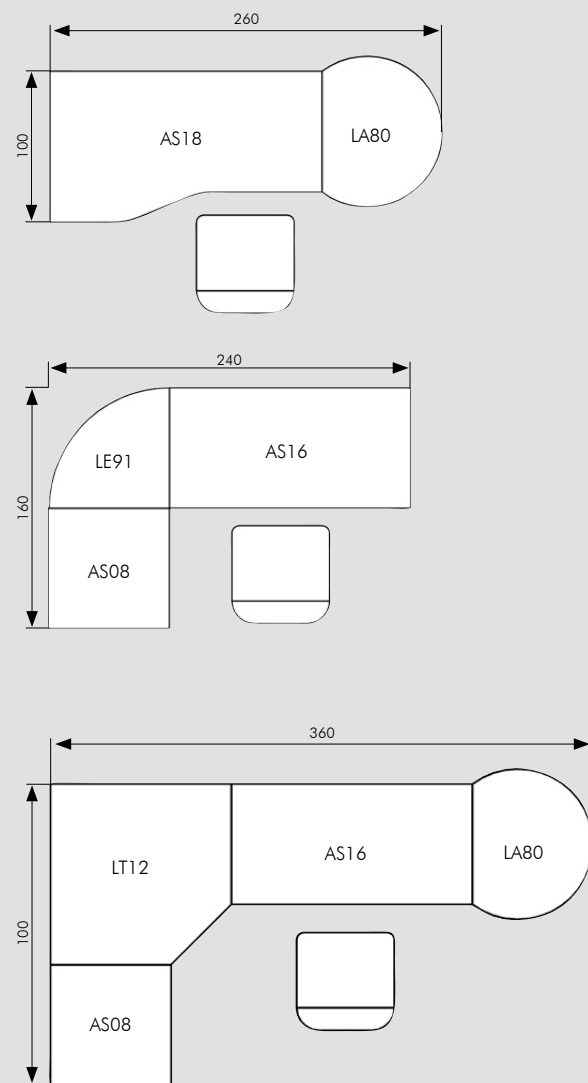
Dekore / Tischplatten



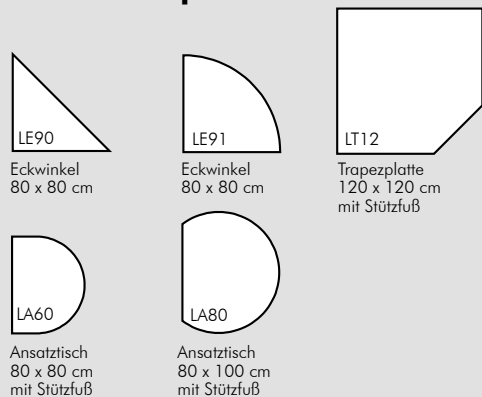
Tischformen



Stellbeispiele



Verkettungs- und Anbauplatten



Ergonomic Plus

Optional erhältlich:

- Thekenverkleidungen TH
- Thekenaufsätze WB
- Kabelwurm (vertikal) CKVE
- Sichtblenden aus Lochblech SI

