

CIDEMCO-Tecnalia

Área Anardi, nº 5

Apartado 134 P.O. Box

E-20730 Azpeitia (Guipúzcoa) / Spanien

Tel.: +34 943 81 68 00

Fax: +34 943 81 60 74

www.cidemco.es

cidemco@cidemco.es



Bericht Nr. 24798-d. Seite 1 von 5

PRÜFBERICHT (ÜBERSETZUNG)

KUNDE: **ENEA-EREDU S. COOP**

ANTRAGSTELLER: **IÑAKI ELIZEGI**

ANSCHRIFT: **APARTADO 97,
20250 LEGORRETA (GIPUZKOA)**

GEPRÜFTES MATERIAL: **STUHL SERIE «LOTTUS» OHNE ARMLEHNE**

GEGENSTAND DES ANTRAGS: **PRÜFUNG NACH UNE-EN 15373:2007**

EINGANGSDATUM:	29.03.2010
BEGINN DER TESTS:	30.03.2010
ABSCHLUSS DER TESTS:	27.04.2010
DATUM DES BERICHTS:	27.04.2010

Die in diesem Bericht enthaltenen Ergebnisse beziehen sich ausschließlich auf das in dieser Forschungseinrichtung an den genannten Daten eingegangene und getestete Material.

Dieser Bericht umfasst fünf (5) Seiten und darf nicht ohne ausdrückliche Genehmigung von CIDEMCO wiedergegeben werden, außer dies erfolgt über seine gesamte Länge.

Im Fall eines Rechtsstreit ist die spanische Originalfassung des Berichts als vorrangig zu betrachten.

Julen Telleria
Sicherheit und Zugänglichkeit
Architektur und Bautechnologien



Maite Gurrutxaga
Techn. Sachbearbeiterin für Akkreditierungen
Architektur und Bautechnologien

MERKMALE DES MUSTERS

Am 29. März 2010 ist bei CIDEMCO ein von der Firma ENEA-EREDU S. COOP stammender Stuhl der Serie «**LOTTUS**» mit folgenden Merkmalen eingegangen:



Stuhl 4 Beine ohne Armlehne

GEWÜNSCHTE PRÜFUNGEN

Der Stuhl sollte geprüft werden gemäß der Norm UNE-EN 15373:2007 «*Möbel. Beständigkeit, Haltbarkeit und Sicherheit. Anforderungen an Stühle für Anwendung außerhalb von o Privathaushalten*» mit dem Testgrad 3 (für intensive Nutzung), welcher für Nachtclubs, Polizeiwachen, Transportterminals, öffentliche Bereiche in Krankenhäusern, Kasinos, Seniorenresidenzen, Sportumkleiden, Gefängnisse, Kasernen gilt. Es wurden folgende Prüfungen gewünscht:

1. Stabilität, gemäß UNE-EN 1022:2005

- 1.1. Kippen nach vorne (Abs. 6.2)
- 1.2. Seitliches Kippen des Stuhls ohne Armlehne (Abs. 6.4)
- 1.3. Rückwärtiges Kippen des Stuhls ohne Armlehne (Abs. 6.6)

VORGENOMMENE PRÜFUNGEN UND ERGEBNISSE

1. STABILITÄT

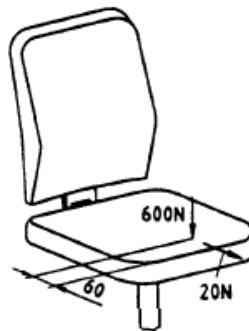
Die Prüfung wurde vorgenommen gemäß der Norm UNE-EN 1022:2005 «*Haushaltsmöbel. Sitze. Feststellung der Stabilität*»

Der Stuhl darf unter folgender Bedingung nicht kippen:

- a) Bei Druck auf den vorderen Rand der Sitzfläche des Stuhls an der ungünstigsten Stelle.
- b) Bei Abstützen auf der Rückenlehne
- c) Wenn sie der Benutzer auf den vorderen Rand der Sitzfläche setzt.

1.1 Kipptest nach vorne (Abs. 6.2), gemäß der Norm UNE-EN 1022:2005

60 mm vom vorderen Rand entfernt wird mindestens 5 Sekunden lang an der ungünstigsten Stelle für ein Versagen eine vertikale Kraft von 600 N sowie eine horizontale Zugkraft von 20 N nach vorne angelegt

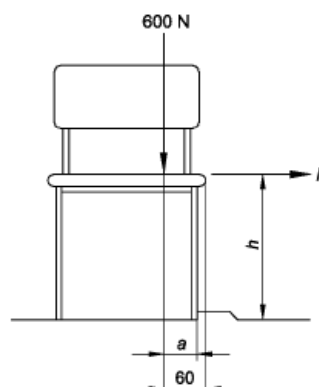


ERGEBNIS: BEFRIEDIGEND

1.2. Seitliche Kippprüfung. Stühle ohne Armlehne (Abs. 6.4), gemäß der Norm UNE-EN 1022:2005

Auf die Sitzfläche wird 60 mm vom Rand der tragenden Struktur entfernt, an der Seite, an der die Beine gegen Anschläge stehen, d. h. an der als ungünstigste Stelle betrachteten Punkt, eine vertikale Kraft von 600 N angelegt.

Es wird eine horizontale Zugkraft von 20 N nach außen vom Stuhl mindestens 5 s lang angelegt.



ERGEBNIS: BEFRIEDIGEND

1.3. Rückwärtige Kippprüfung. Stühle mit Armlehne (Abs. 6.6), gemäß der Norm UNE-EN 1022:2005

Bei der Prüfung wird auf die Sitzfläche, an der Belastungsstelle eine vertikale Kraft von 600 N und an der Belastungsstelle der Rückenlehne eine Kraft von 80 N angelegt.

Während des Anliegens der Kraft tendiert der Stuhl nicht zum Kippen.

ERGEBNIS: BEFRIEDIGEND