

Linq

Design: Jonathan Prestwich





Linq

Drehstuhl Siège de bureau

Konferenzdrehstuhl
Siège de conférence pivotant

Design:
Jonathan Prestwich

1_Mechanik Mécanisme



_1 Neigemechanik
Mécanisme d'inclinaison

2_Rücken | Sitz Dossier | assise



_1 Rücken Netz, Sitz Netz
Dossier résille, assise résille



_2 Rücken Netz, Sitz Polster
Dossier résille, assise rembourrée



_3 Rücken Polster, Sitz Netz
Dossier rembourré, assise résille



_4 Rücken Polster, Sitz Polster
Dossier rembourré, assise rembourrée

3_Sitzschale Coque de siège



_1 Sitzschale schwarz
Coque de siège noire



_2 Sitzschale hellgrau
Coque de siège gris clair

4 Optionen Options



_1 Kleiderbügel
Cintre de dossier

5_Gestell Structure



_1 Viersternfuss, Alu schwarz
| poliert, Rollen | Gleiter
Piétement à 4 branches,
alu noir | poli, roulettes
| glisseurs



_3 Fünfsternfuss, Kunststoff
schwarz, Rollen | Gleiter
Piétement à 5 branches,
matière synthétique
noire, roulettes | glisseurs



_5 Fünfsternfuss, Alu schwarz
| poliert, Rollen | Gleiter
Piétement à 5 branches,
alu noir | poli, roulettes
| glisseurs



_7 Counterfuss, Alu schwarz
| poliert, Rollen | Gleiter
Piétement pour comptoir,
alu noir | poli, roulettes
| glisseurs



_8 Fünfsternfuss mit Fussbügel,
Alu poliert, Rollen | Gleiter
Piétement 5 branches avec
repose-pieds, alu poli,
roulettes | glisseurs



High Stool | Siège haut

Linq ist ein eleganter Drehstuhl für repräsentative Konferenzräume und andere Kommunikationsbereiche im Büro. Die Funktionen des Stuhles sind auf eine Höhenverstellung und eine intelligente Neigemechanik reduziert, welche unsichtbar in die Sitzschale integriert ist und komfortables Zurücklehnen erlaubt. Aufgrund seiner einfachen Bedienbarkeit ist Linq auch als universeller Drehstuhl für Wechselarbeitsplätze sowie für Teamarbeitsplätze sehr geeignet.

Für den Einsatz als universeller Drehstuhl, ist Linq mit einem 5-Sternfuss ausgerüstet; als Konferenzdrehstuhl mit einem 4-Sternfuss, wahlweise mit Rollen oder Gleitern. Der Hochstuhl ist ebenfalls in zwei Fussoptionen wählbar; mit schwarzem Fussring, als klassischer Counterstuhl, oder mit frontseitigem Fussbügel in Aluminium poliert als High Stool bei Tischen in Stehhöhe. In beiden Fällen kann zwischen Gleitern oder gebremsten Rollen gewählt werden. Das gespannte Netzgewebe im Rückenbereich ist atmungsaktiv und verleiht dem Stuhl dank seiner Transparenz Leichtigkeit und Eleganz. Optional ist dieser auch mit einem gespannten Polsterbezug erhältlich.

Linq est un siège pivotant élégant et universel destiné aux espaces de conférence et de travail en équipe représentatifs. Les fonctionnalités de la chaise se réduisent à un réglage de la hauteur d'assise et à un mécanisme d'inclinaison intelligent, discrètement intégré dans la coque d'assise, qui autorise un basculement confortable vers l'arrière. En raison de sa facilité d'utilisation, Linq convient parfaitement comme siège pivotant universel pour les postes de travail partagés ainsi que pour les postes de travail en équipe. Pour cet usage, Linq est équipé d'un piétement à 5 branches. Pour un usage en tant que siège de conférence, il est disponible avec un piétement à 4 branches, avec au choix des roulettes freinées ou des glisseurs. Le siège haut est également décliné avec deux piétements différents : en tant que siège de comptoir avec un repose-pieds noir ou en tant que chaise haute devant une table haute avec une barre repose-pieds frontale en aluminium poli. Ces deux dernières versions peuvent être équipées soit de glisseurs, soit de roulettes freinées. La résille tendue au niveau du dossier est respirante et confère au siège, grâce à sa transparence, légèreté et élégance. Il est également proposé en option avec un revêtement rembourré.

1_1	Neigemechanik Mécanisme d'inclinaison	<input checked="" type="radio"/>
2_1	Rücken Netz, Sitz Polster mit Netz bezogen Dossier résille, assise rembourrée recouverte de résille	<input checked="" type="radio"/>
_2	Rücken Netz, Sitz Polster Dossier résille, assise rembourrée	<input checked="" type="radio"/>
_3	Rücken Polster, Sitz Polster mit Netz bezogen Dossier rembourré, assise rembourrée recouverte de résille	<input type="radio"/>
_4	Rücken Polster, Sitz Polster Dossier rembourré, assise rembourrée	<input type="radio"/>
3_1	Sitzschale schwarz Coque de siège noire	<input checked="" type="radio"/>
_2	Sitzschale hellgrau Coque de siège gris clair	<input type="radio"/>
4_1	Kleiderbügel, schwarz, für Sitzschale schwarz Cintre noir pour coque de siège noire	<input type="radio"/>
_2	Kleiderbügel, schwarz, für Rückenschale hellgrau Cintre noir pour coque de siège gris clair	<input type="radio"/>
5_1	4-Sternfuss, Alu schwarz poliert, Rollen Piétement à 4 branches, alu noir poli, roulettes	<input checked="" type="radio"/>
_2	4-Sternfuss, Alu schwarz poliert, Gleiter Piétement à 4 branches, alu noir poli, glisseurs	<input type="radio"/>
_3	5-Sternfuss, Kunststoff schwarz, Rollen Piétement à 5 branches, matière synthétique noire, roulettes	<input checked="" type="radio"/>
_4	5-Sternfuss, Kunststoff schwarz, Gleiter Piétement à 5 branches, matière synthétique noire, glisseurs	<input checked="" type="radio"/>
_5	5-Sternfuss, Alu schwarz poliert, Rollen Piétement à 5 branches, alu noir poli, roulettes	<input type="radio"/>
_6	5-Sternfuss, Alu schwarz poliert, Gleiter Piétement à 5 branches, alu noir poli, glisseurs	<input type="radio"/>
_7	Counterfuss, Alu schwarz poliert, Fussring schwarz, Gleiter Piétement pour comptoir, alu noir poli, repose-pieds noir, glisseurs	<input type="radio"/>
_8	5-Sternfuss mit Fussbügel, Alu poliert, Rollen gebremst Piétement 5 branches avec repose-pieds en arceau, alu poli, roulettes freinées	<input type="radio"/>
_9	5-Sternfuss mit Fussbügel, Alu poliert, Gleiter Piétement 5 branches avec repose-pieds en arceau, alu poli, glisseurs	<input type="radio"/>
_10	Ringrollen für weiche Böden Roulettes creuses pour sols souples	<input checked="" type="radio"/>
_11	Ringrollen für harte Böden Roulettes creuses pour sols durs	<input type="radio"/>
_12	Rollen mit Radblenden für weiche Böden Roulettes avec cache latéral pour sols souples	<input type="radio"/>
_13	Rollen mit Radblenden für harte Böden Roulettes avec cache latéral pour sols durs	<input type="radio"/>
_14	Rollen für weiche Böden Roulettes pour sols souples	<input type="radio"/>
_15	Rollen für harte Böden Roulettes pour sols durs	<input type="radio"/>

Standard Standard
 Optional En option









Ein Hauch
VON SEIDE



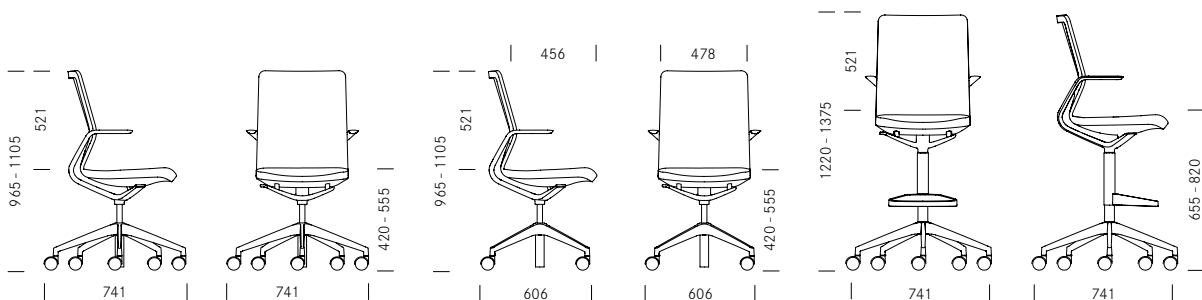
Linq

Masse Dimensions

Drehstuhl Siège de bureau

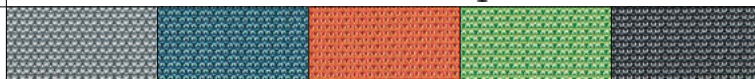
Konferenzdrehstuhl Siège de conférence

High Stool Siège haut



Rücken Dossier

Netzgewebe TrimTex Résille TrimTex



01 Grau
01 Gris

02 Blau
02 Bleu

03 Orange
03 Orange

04 Grün
04 Vert

05 Schwarz
05 Noir

Die gesamte Übersicht aller erhältlichen Stoff- und Lederkollektionen finden Sie im Ordner „Colours & Collections“
Vous trouverez l'intégralité de l'assortiment de tissus et cuirs disponibles dans le classeur „Colours & Collections“

Girsberger AG, Bützberg, CH
Girsberger GmbH, Wien, A
Girsberger France, Paris, F
Girsberger GmbH, Endingen, D
Girsberger Benelux BV, Naarden - Vesting, NL
Tuna Girsberger Tic. AS Silivri, TR

mail@girsberger.com
www.girsberger.com

3 Jahre Garantie
3 ans de garantie

