

# Reflex

Design: Dieter Stierli



**girsberger**



**Drehstuhl Reflex 1**  
Siège de bureau Reflex 1

**Drehstuhl Reflex 2**  
Siège de bureau Reflex 2

**Reflex**

Design:  
Dieter Stierli

**1\_Mechanik Mécanisme**



\_1 Synchronmechanik  
Mécanisme synchrone



\_2 Zuschaltbare Sitzneigung  
Inclinaison d'assise commutable



\_3 Sitztiefenverstellung  
Réglage de la profondeur d'assise

**2\_Rücken Dossier**



\_1 Rücken mit Netz  
Dossier avec résille



\_2 Rücken gepolstert  
Dossier rembourré



\_3 Rücken mit Netz und Kopfstütze  
Dossier résille, avec appui-tête



\_4 Rücken gepolstert mit Kopfstütze  
Dossier rembourré avec appui-tête

**3\_Armlehnen Accoudoirs**



\_1 2D-T-Armlehnen  
Accoudoirs 2D forme T



\_3 3D | 4D-Armlehnen  
Accoudoirs 3D | 4D forme T



\_7 2D-Ring Armlehnen  
Accoudoirs 2D circulaires

**4 Optionen Options**



\_1 Komfortausführung  
Exécution confort



\_2 Lumbalstütze  
Soutien lombaire



\_3 Kleiderbügel  
Cintre de dossier



\_4 Kopfstütze Appui-tête

**5\_Gestell Piétement**



\_1 Fünfsternfuss, Kunststoff schwarz, Rollen  
Piétement à 5 branches, matière synthétique noire, roulettes



\_2 Fünfsternfuss, Alu schwarz, Rollen  
Piétement à 5 branches, alu noir, roulettes



\_3 Fünfsternfuss, Alu poliert, Rollen  
Piétement à 5 branches, alu poli, roulettes



\_4 Counterfuss, Alu schwarz | poliert, Gleiter  
Piétement pour comptoir, alu noir | poli, glisseurs

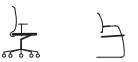


## Freischwinger Connexion **Siège piétement luge Connexion**

Reflex verfügt über eine innovative Rückenlehne mit elastischer Netzbespannung und flexibilisiertem Leistensystem. Durch das Zusammenspiel von Netz und Leisten passt sich die Lehne der Anatomie des Sitzenden an und stützt den Rücken gezielt ab. Die Synchronmechanik sorgt für gesundes, bewegtes Sitzen und ermöglicht mit ihrer Zweigelenk-Kinematik einen körpersynchronen Bewegungsablauf beim Zurücklehnen. Die Federkraft lässt sich mit Hilfe einer seitlich angebrachten Schnelleinstellung komfortabel an das Gewicht des Benutzers anpassen. Als Besucherstuhl steht der Freischwinger Connexion zur Verfügung, wahlweise mit stapelbarem oder nicht stapelbarem Gestell.

Reflex dispose d'un dossier innovant doté d'un système de lamelles articulées et tendu d'une résille élastique. L'interaction de la résille et des lamelles permet d'ajuster le dossier à la morphologie de l'utilisateur et de soutenir le dos de manière ciblée. Le mécanisme synchrone assure une assise saine et dynamique et un accompagnement synchrone des mouvements grâce à une cinématique à deux articulations. La force de retour se modifie aisément en fonction du poids de l'utilisateur à l'aide d'un réglage latéral rapide. Le siège à piétement luge Connexion, à structure empilable ou non, complète le programme en tant que siège visiteur.

### Drehstuhl **Siège de bureau**



<b>1_1</b>	Synchronmechanik mit individueller Federkrafteinstellung	Mécanisme synchrone avec réglage individuel de la force de retour	<input checked="" type="radio"/>	
<b>_2</b>	Zuschaltbare Sitzneigung -4°	Inclinaison d'assise de -4° commutable	<input checked="" type="radio"/>	
<b>_3</b>	Sitztiefenverstellung 50   70   100 mm	Réglage de la profondeur d'assise 50   70   100 mm	<input checked="" type="radio"/>	
<b>2_1</b>	Rücken mit Netz	Dossier avec résille	<input checked="" type="radio"/>	
<b>_2</b>	Rücken gepolstert	Dossier rembourré	<input checked="" type="radio"/>	
<b>_3</b>	Rücken mit Netz und Kopfstütze	Dossier avec résille et appui-tête	<input type="radio"/>	
<b>_4</b>	Rücken gepolstert, mit Kopfstütze	Dossier rembourré, avec appui-tête	<input type="radio"/>	
<b>3_1</b>	2D-T-Armlehnen, Auflage Polyurethan, verstellbar H 100 mm   B 50 mm	Accoudoirs 2D forme T, manchettes en polyuréthane, réglables	<input type="radio"/>	
<b>_2</b>	2D-T-Armlehnen, Auflage gepolstert, verstellbar H 100 mm   B 50 mm	Accoudoirs 2D forme T, manchettes rembourrées, réglables	<input type="radio"/>	
<b>_3</b>	3D-T-Armlehnen, Auflage Polyurethan, verstellbar H 100 mm   B 50 mm   T 60 mm	Accoudoirs 3D forme T, manchettes en polyuréthane, réglables	<input type="radio"/>	
<b>_4</b>	3D-T-Armlehnen, Auflage gepolstert, verstellbar H 100 mm   B 50 mm   T 60 mm	Accoudoirs 3D forme T, manchettes rembourrées, réglables	<input type="radio"/>	
<b>_5</b>	4D-T-Armlehnen, Auflage Polyurethan, verstellbar H 100 mm   B 50 mm   T 60 mm   W+/-30°	Accoudoirs 4D forme T, manchettes en polyuréthane, réglables	<input type="radio"/>	
<b>_6</b>	4D-T-Armlehnen, Auflage gepolstert, verstellbar H 100 mm   B 50 mm   T 60 mm   W+/-30°	Accoudoirs 4D forme T, manchettes rembourrées, réglables	<input type="radio"/>	
<b>_7</b>	2D-Ring-Armlehnen, Auflage Kunststoff, verstellbar H 100 mm   B 50 mm	Accoudoirs 2D circulaires, manchettes en matière synthétique, réglables	<input type="radio"/>	
<b>4_1</b>	Komfortausführung (Sitz und Glasfeder)	Exécution confort (assise et suspension pneumatique)	<input type="radio"/>	
<b>_2</b>	Lumbalstütze, höhen- und tiefenverstellbar	Soutien lombaire, réglable en hauteur et en profondeur	<input type="radio"/>	
<b>_3</b>	Kleiderbügel, schwarz	Cintre de dossier, noir	<input type="radio"/>	
<b>_4</b>	Kopfstütze	Appui-tête	<input type="radio"/>	
<b>_5</b>	Ausführung elektrisch leitfähig mit Spezialstoff	Exécution conductibilité électrique avec tissu spécial	<input checked="" type="radio"/>	
<b>5_1</b>	Fünfsternfuss, Kunststoff schwarz, Rollen	Piètement à 5 branches, matière synthétique noire, roulettes	<input type="radio"/>	<input checked="" type="radio"/>
<b>_2</b>	Fünfsternfuss, Alu schwarz   poliert, Rollen	Piètement à 5 branches, alu noir   poli, roulettes	<input type="radio"/>	
<b>_3</b>	Fünfsternfuss, Alu verchromt, Rollen	Piètement à 5 branches, alu chromé, roulettes	<input type="radio"/>	
<b>_4</b>	Counterfuss, Alu schwarz   poliert, Gleiter	Piètement pour comptoir, alu noir   poli, glisseurs	<input type="radio"/>	
<b>_5</b>	Ringrollen für weiche   harte Böden	Roulettes creuses pour sols souples   durs	<input checked="" type="radio"/>	<input type="radio"/>
<b>_6</b>	Rollen für weiche   harte Böden	Roulettes pour sols souples   durs	<input type="radio"/>	<input type="radio"/>

### Freischwinger Connexion **Siège piétement luge Connexion**

<b>6_1</b>	Rücken Netz	Dossier résille	<input checked="" type="radio"/>	
<b>_2</b>	Rücken gepolstert	Dossier rembourré	<input checked="" type="radio"/>	
<b>_3</b>	Gestell verchromt, nicht stapelbar	Structure chromée, non empilable	<input checked="" type="radio"/>	
<b>_4</b>	Gestell schwarz, nicht stapelbar	Structure noire, non empilable	<input checked="" type="radio"/>	
<b>_5</b>	Gestell stapelbar	Structure empilable	<input type="radio"/>	
<b>_6</b>	Reihenverbinder	Élément de jonction	<input type="radio"/>	
<b>_7</b>	Kennzeichnungsclip	Clip d'identification	<input type="radio"/>	
<b>_8</b>	Stapelwagen, für 5 Stühle	Diable d'empilage, pour 5 sièges	<input type="radio"/>	
<b>_9</b>	Universal-Kunststoffgleiter	Glisseurs universels en matière synthétique	<input checked="" type="radio"/>	
<b>_10</b>	Filzgleiter	Glisseurs en feutre	<input type="radio"/>	

Standard Standard  
Optional En option









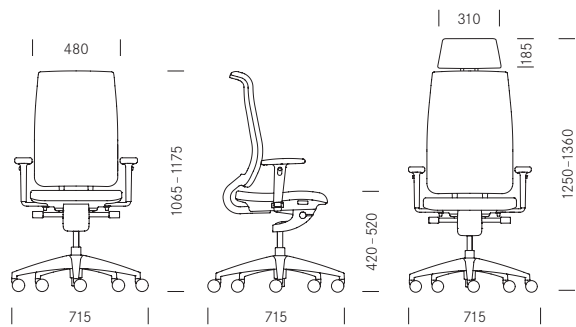




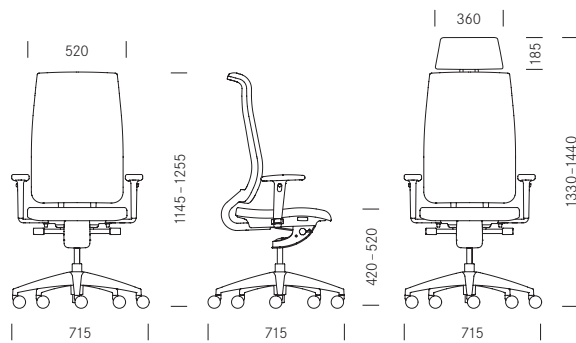
**Reflex**

**Masse Dimensions**

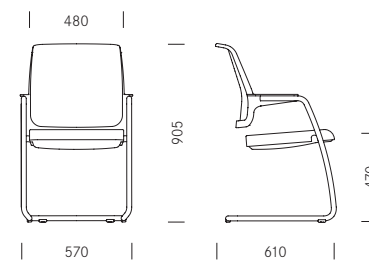
Drehstuhl, Reflex 1  
Siège de bureau, Reflex 1



Drehstuhl, Reflex 2  
Siège de bureau, Reflex 2



Freischwinger Connexion  
Siège piétement luge Connexion



Girsberger AG, Bützberg, CH  
Girsberger GmbH, Wien, A  
Girsberger France, Paris, F  
Girsberger GmbH, Endingen, D  
Girsberger Benelux BV, Naarden-Vesting, NL  
Tuna Girsberger Tic. AS Silivri, TR

[mail@girsberger.com](mailto:mail@girsberger.com)  
[www.girsberger.com](http://www.girsberger.com)

3 Jahre Garantie  
3 ans de garantie