

ErgoMedic

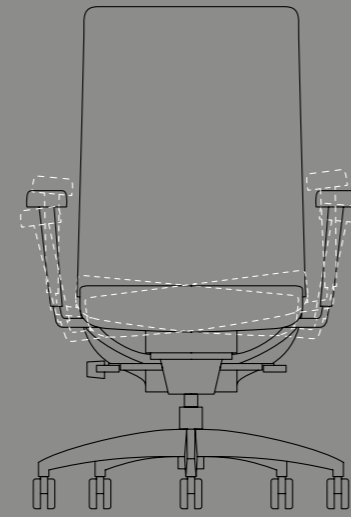
wagner



Move your life.

wagner

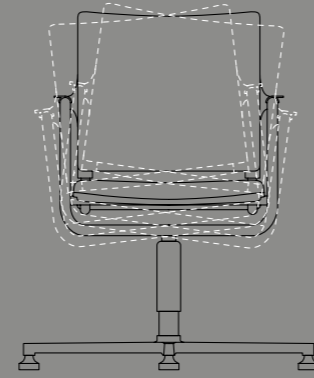
Dondola® im ErgoMedic
Dondola® in the ErgoMedic



Dondola®

Einzigartige Bewegungstechnologie unsichtbar über der Stuhlmechanik integriert. Sitzfläche inkl. Armlehnen bewegen sich dreidimensional und unterstützen dadurch die Rückengesundheit – wissenschaftlich bestätigt.

A unique movement technology is invisibly integrated above the chair's mechanism. The three-dimensionally moveable seat including armrest is supporting back health-scientifically proven.



3D Visit

Die eingebaute 3D Visit-Technik entkoppelt die starre Verbindung zum Untergestell und sorgt dadurch für eine dreidimensionale Beweglichkeit des kompletten Stuhloberteils.

The integrated Dondola-technology decouples the rigid connection from the base part of the chair and thus permits a three-dimensional flexibility of the entire upper chair.

Wohlfühlen entsteht im Wechselspiel von Ruhe und Bewegung
Well-being is generated through the alternation of rest and movement

Wagner definiert das Sitzen neu. Im Mittelpunkt der Bürostühle von Wagner steht das dreidimensionale Dondola®-Sitzgelenk. Es entkoppelt die starre Verbindung zum Stuhlunterteil und sorgt dadurch während des Sitzens für Mikrobewegungen, welche die Wirbelsäule entlasten und kräftigen. Eine durchgeführte wissenschaftliche Studie beweist: Das Dondola®-Sitzgelenk unterstützt die Rückengesundheit nachhaltig.

- Rückgang der Schmerzen bei den Probanden um 66 %
- Abnahme der Einschränkungen durch Rückenschmerzen im täglichen Leben um 50 %
- Signifikante Steigerung des allgemeinen Wohlbefindens um bis zu 39 %

Wagner redefines the way of sitting. Wagner office chair technology centres on the three-dimensional Dondola® joint. This joint decouples the rigid connection from the base part of the chair and thus causes micro movements during sitting which relieve and strengthen the spine. As proven by a conducted scientific study: The Dondola® joint lastingly supports the health of your back.

- Regression of pain among subjects by 66 %
- Decrease in limitations caused by back pain in daily life by 50 %
- Significant increase of general well-being by up to 39 %



Dondola®

Sitting in motion.





em

ErgoMedic Alle Varianten der ErgoMedic-Modellreihe sind auf einer komfortablen, atmungsaktiven Netzbespannung aufgebaut. Die Rückenlehne aus flexiblem Kunststoff ermöglicht zusätzlich ein angenehm weiches Sitzgefühl. Passend zu allen Versionen gibt es auch die Besucherstühle mit der einzigartigen 3D Visit-Technologie für mehr Dynamik im Büro. Der ErgoMedic ist mit seinen verschiedenen Ausführungen der Allrounder für sämtliche Bürosituationen.

ErgoMedic All versions of the ErgoMedic-series are based on a comfortable, breathable mesh cover. Moreover, the backrest made of flexible polyamide generates a pleasant and soft feeling when sitting. Suitable to all versions, we also provide the visitor chairs with the unique 3D Visit -technology to create a better dynamic in the office. Due to its several versions, the ErgoMedic is the all-rounder for every situation in the office.



ErgoMedic
100



ErgoMedic
100



ErgoMedic 110
3D Visit



ErgoMedic 110
Visit



ErgoMedic 100-1



ErgoMedic 100-1



ErgoMedic 100-1

ErgoMedic 100-1 / 100-2 Die hohe Rückenlehne mit atmungsaktiver Netzbespannung in zwei verschiedenen Ausführungen - der ErgoMedic 100-1 / 100-2 setzt Maßstäbe in Sachen Design, Bewegung und Gesundheit. Die flexible Rückenlehne aus weichem Kunststoff folgt beim zurücklehnen optimal der seitlichen Dondola® Bewegung und sorgt somit für eine zusätzliche Bewegungsfreiheit - eine Wohltat für Ihren Rücken.

ErgoMedic 100-1 / 100-2 The high backrest with breathable mesh covering in two different versions - the ErgoMedic 100-1 / 100-2 sets standards in terms of design, Movement and health. The flexible backrest made of soft plastic follows the lateral Dondola® movement perfectly when leaning back, thus providing additional freedom of movement - a boon for your back.



ErgoMedic 100-2



ErgoMedic 100-2



ErgoMedic 100-2



Entscheiden
making decisions

Arbeiten
working

Besprechen
meeting

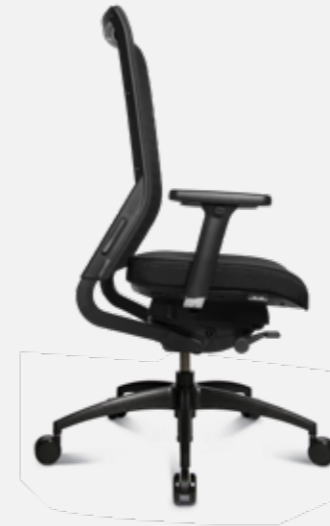
Empfangen
welcoming



ErgoMedic 100-3



ErgoMedic 100-3



ErgoMedic 100-3

ErgoMedic 100-3 Die neue Art des Rückenpolsters! Auch die gepolsterten Varianten des ErgoMedic 100-3 / 100-4 sind auf einer ebenso bequemen wie atmungsaktiven Netzbespannung aufgebaut. Dies vermittelt ein erstaunlich weiches und frei bewegliches Sitzgefühl! Erleben Sie die Optik eines konventionellen Polster in einer neuen Dimension.

ErgoMedic 100-3 The new type of back cushion! The padded variants of the ErgoMedic 100-3 / 100-4 are built on a mesh covering that is as comfortable as it is breathable. This conveys an amazingly soft and free-moving seat feeling! Experience the look of a conventional upholstery in a new dimension.



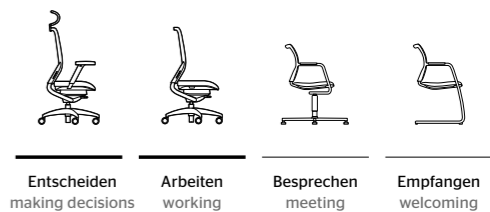
ErgoMedic 100-4



ErgoMedic 100-4



ErgoMedic 100-4



Entscheiden making decisions
Arbeiten working
Besprechen meeting
Empfangen welcoming



ErgoMedic 110-1
Visit



ErgoMedic 110-1
3D Visit



ErgoMedic 110-1
Visit



ErgoMedic 110-2
Visit



ErgoMedic 110-2
3D Visit



ErgoMedic 110-2
3D Visit

Damit sich jeder Besucher bei Ihnen von Anfang an wohlfühlt: die ErgoMedic Besucherstuhlserie in den zum Bürostuhl passenden Netz- und Polstervarianten.

ErgoMedic 110-1 / 110-2 Die atmungsaktive Netzbespannung passt sich optimal jeder Rückenform an. Die dreidimensional bewegliche 3D Visit Variante hält Sie auch bei langen Besprechungen fit.

So that every visitor feels comfortable with you right from the start: the ErgoMedic visitor chair series in mesh and upholstery variants to match the office chair.

ErgoMedic 110-1 / 110-2 The breathable meshfabric adapts perfectly to every back shape. The three-dimensional movable 3D Visit variant keeps you fit even during long meetings.



Entscheiden
making decisions

Arbeiten
working

Besprechen
meeting

Empfangen
welcoming



ErgoMedic 110-3
Visit



ErgoMedic 110-3
3D Visit



ErgoMedic 110-3
Visit



ErgoMedic 110-4
Visit



ErgoMedic 110-4
3D Visit



ErgoMedic 110-4
3D Visit

ErgoMedic 110-3 / 110-4 Gepolsterte Optik aber dennoch atmungsaktiv. Mit einer Sandwichpolsterung auf Netzbasis vereinen die Varianten 110-3 / 110-4 alle Vorteile einer festen Polsterung und einer Netzurücklehne. Für die richtige Dynamik in langen Meetings sorgen die 3D Visit Varianten der ErgoMedic Familie.

ErgoMedic 110-3 / 110-4 Padded look yet breathable. With a mesh-based sandwich padding, the 110-3 / 110-4 variants combine all the advantages of firm padding and a mesh backrest. The 3D Visit variants of the ErgoMedic family ensure the right dynamics in long meetings.



Entscheiden
making decisions

Arbeiten
working

Besprechen
meeting

Empfangen
welcoming

wagner

www.wagner-living.de
86863 Langenneufnach, Germany