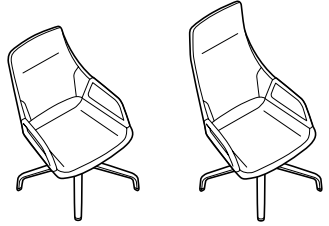
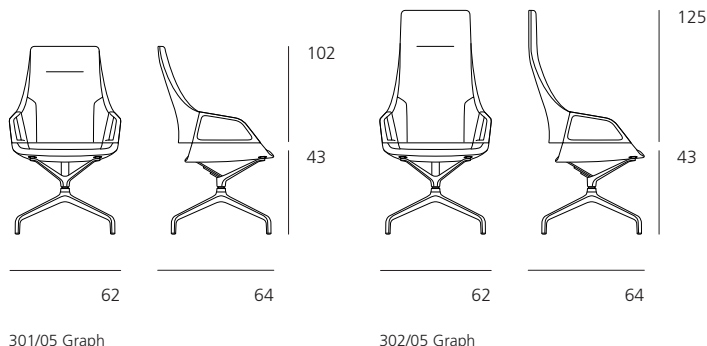


Wilkhahn

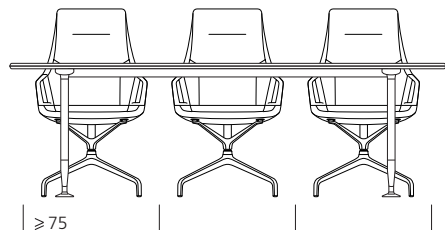
Graph





301/05 Graph

302/05 Graph



• Der Konferenzsessel Graph von Wilkhahn ist für höchste Ansprüche ausgelegt. Sitz, Rücken und Armlehnen vermitteln den Eindruck einer fließend homogenen Form, die durchbrochen ist und dadurch leicht und elegant erscheint. So bemerkenswert wie die Form ist auch der dreidimensionale Sitzkomfort. Er beruht auf der aufwendigen Polsterung von Sitz und Rücken und auf einer verblüffenden Konstruktion: Vorne lagert der Sitz elastisch auf dem Ypsilonsträger, hinten wird er durch eine zentrale Federstrebe gestützt. Aufwendig genähte, edle Bezüge, die filigranen Armlehnen, der modellierte Träger, die Drehsäule und das Fußkreuz aus glanzchromtem oder naturpoliertem Aluminium unterstreichen die Wertigkeit.

• Wilkhahn's Graph conference chair is designed for sophisticated tastes. Seat, back and armrests create a fluid form that is partly open and therefore looks lightweight and stylish. Just as remarkable as the form is the three-dimensional comfort offered. This level of comfort is based on generous seat and back upholstery and an ingenious structure. At the front the seat rests elastically on a Y-shaped bearer and is supported at the rear by a spring strut. Intricately sewn and superb covers, the classy armrests, the moulded support, the swivel pedestal and the bright chromium-plated or aluminium-polished, natural-finish star base emphasise the chair's exceptional quality.

• Le siège conférence Graph de Wilkhahn répond aux plus hautes exigences. Le dessin de l'assise, du dossier et des accoudoirs se distingue par sa cohérence et sa fluidité. Le jeu des pleins et des déliés lui confère élégance et légèreté. Une suspension à débattement tridimensionnel assure un excellent confort : le coussinage sophistiqué de l'assise et dossier est associé à un système de fixation trois points – deux ancrages souples sur un support en Y à l'avant et un support élastique en position centrale à l'arrière. La qualité de finition de l'habillage, les accoudoirs traités en finesse, les supports au dessin très abouti, la structure pivotante et le croisillon de piétement en aluminium chromé brillant ou poli naturel renforcent le positionnement haut de gamme du siège.

• La poltroncina da conferenza Graph di Wilkhahn è stata progettata per soddisfare le esigenze più complesse. Sedile, schienale e braccioli le conferiscono una forma fluida omogenea interrotta e quindi leggera ed elegante. Altrettanto degno di nota quanto la forma è il comfort tridimensionale della seduta. E questo grazie alla pregiata imbottitura del sedile e dello schienale e ad una costruzione incredibile: davanti il sedile poggia in modo elastico sul supporto a forma di epsilon, dietro viene supportato da una traversa flessibile centrale. I rivestimenti eleganti dalle preziose cuciture, i braccioli filigranati, il supporto modellato, la colonna rotante e il basamento lucido o lucidato naturale ne sottolineano il valore.

• De conferentiefauteuil Graph van Wilkhahn is ontworpen voor hoogwaardige inrichtingen. Zitting, rug en armleuningen geven het gevoel van een vloeiende, homogene vormgeving, die doorbroken is en daardoor licht en elegant lijkt. Zo opvallend als de vormgeving is, is des te meer ook het driedimensionale zitcomfort. Deze berust op de complexe stoffering van zitting en rug en op een verbluffende constructie: Vooraan rust de zitting op de Y-vormige drager, achteraan wordt hij ondersteund door een centrale bladveer. Arbeidsintensief genaaid, hoogwaardige stofferingen, filigrane armleuningen, de gemodelleerde drager, de draaibare zuil en kruisvoet van glanzverchromd of gepolijst aluminium benadrukken nog extra deze hoogwaardigheid.

• El sillón de conferencia Graph de Wilkhahn está diseñado para las más altas exigencias. Asiento, respaldo y apoyabrazos dan la impresión de formar un conjunto homogéneo, y ofrece por lo tanto, una imagen de sillón ligero y elegante. Tan extraordinario como la forma es también el confort de los asientos con movimiento en tres dimensiones. Se basa en el complejo tapizado de asiento y respaldo y la sorprendente construcción: el frontal del asiento descansa sobre unos soportes elásticos en forma de "Y", y detrás se apoya sobre un amortiguador central. Las nobles tapicerías, los finos apoyabrazos, el soporte modelado, la columna giratoria y la base de estrella de aluminio cromado o pulido, fortalecen la imagen y calidad de la silla Graph de Wilkhahn.

Sitzkomfort
Comfort
Confort de siège
Zitcomfort
Comfort di seduta
Confort del asiento

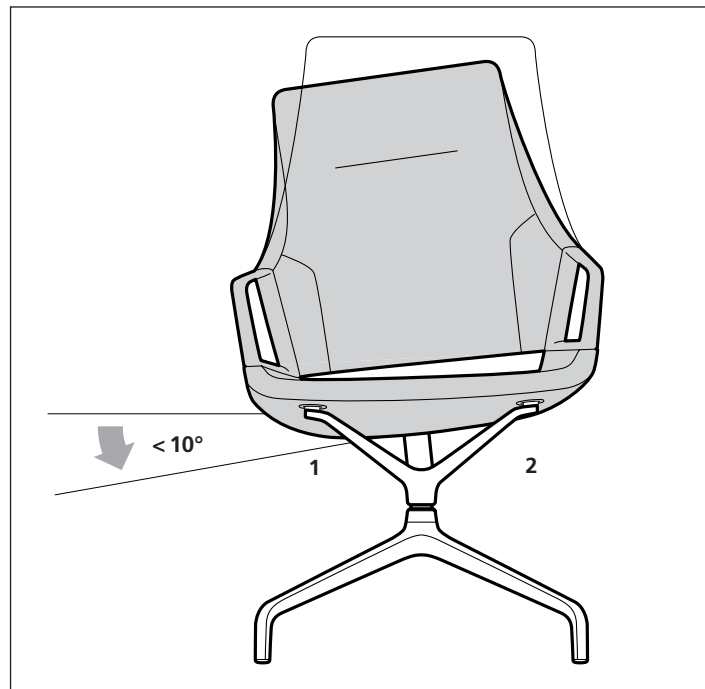


- Die Sitzschale ist beweglich mit dem Gestell verbunden und bietet so einen erhöhten Sitzkomfort. Durch die Elastizität der beiden vorderen Verbindungselemente am Ypsilonträger (1, 2) und eine federnde hintere Stützstrebe (3) kann sich der Sitz den Bewegungen des Körpers durch rückwärtige wie seitliche Neigung dreidimensional anpassen.

- The seat shell is flexibly connected with the frame, therefore offering enhanced comfort. Due to the elasticity of the two front connecting components on the

Y-shaped bearer (1, 2) and a spring strut at the rear (3), the seat can adjust three-dimensionally to the movement the body makes by inclining to the back or sides.

- Pour offrir un confort accru dans les trois dimensions, la coque d'assise est solidarisée en trois points de façon souple avec la structure : les deux points d'ancrage (1, 2) sur le support en Y à l'avant et la fixation au support formant suspension à l'arrière (3) permettent de combiner mouvements latéraux et d'avant en arrière.



- De zitschaal is beweeglijk verbonden met het onderstel en biedt op deze manier een verhoogd zitcomfort. Door de elasticiteit van de beide verbindingselementen vooraan aan de Y-vormige drager (1, 2) en een steunende bladveer achteraan (3) past de zitting zich door rugwaartse alsook zijdelingse neiging driedimensionaal aan aan de bewegingen van het lichaam.

- La scocca del sedile è collegata in modo mobile alla struttura, offrendo così un elevato comfort di seduta. Grazie all'elasticità dei due elementi di collegamento anteriori nel supporto a forma di ypsilon (1, 2) e ad una traversa

flessibile posteriore (3), il sedile può adattarsi in modo tridimensionale ai movimenti del corpo per mezzo dell'inclinazione posteriore e laterale.

- El asiento esta fijado con movimiento a la estructura para así ofrecer un mayor confort de sentado. Por la elasticidad de los dos soportes frontales conectados al soporte en forma de Y (1, 2) y por la amortiguación trasera (3), el asiento se puede adaptar tridimensionalmente a los movimientos del cuerpo así como a inclinaciones laterales.



Stoffe

Staubsaugen, Verschmutzungen mit Trockenschäum (perchloroethylenfrei) entfernen.

Leder

Verschmutzungen mit feuchtem, saugfähigem Tuch entfernen und sofort mit trockenem Wolltuch ganzflächig nachreiben.

Textile fabrics

Use a vacuum cleaner and remove dirt or stains with dry foam (free from perchloroethylene).

Leather

Remove dirt or stains with a damp, absorbent cloth and immediately rub over the whole surface with a dry woollen cloth.

Tissus

Nettoyage à l'aspirateur ou à l'aide d'une mousse détachante exempte de solvants chlorés.

Cuirs

Utiliser un chiffon absorbant humide et essuyer sans attendre toute la surface avec un chiffon de laine sec.

Stoffen

Stofzuigen, vlekken met droogschuim (perchloroethyleenvrij) verwijderen.

Leer

Vlekken met een vochtige, absorberende doek verwijderen en direct met een droge wollen doek het hele oppervlak nawrijven.

Tessuti

Pulitura con un aspirapolvere o con schiuma secca senza percloroetilene.

Pelle

Pulire con un panno umido e subito asciugare tutta la superficie con un panno secco in lana.

Tapicería

Con aspirador; manchas, quitarlas con espuma seca (libre de percloroetileno).

Pieles

Quitar manchas con un paño húmedo, absorbente e inmediatamente después, frotario con un paño de lana seco.

• Das Wilkhahn Qualitäts-Managementsystem ist nach DIN EN ISO 9001 zertifiziert. Die Graph-Konferenzsessel entsprechen den Normen DIN EN 1022 und DIN EN 13761, der amerikanischen Norm ANSI/BIFMA X 5.1 sowie der australischen und neuseeländischen Norm AS/NZS 4688 (auf Anfrage). Technische Änderungen vorbehalten.

• The Wilkhahn quality management system is DIN EN ISO 9001 certified. The Graph conference chair complies with the DIN EN 1022 and DIN EN 13761 standards, the American ANSI/BIFMA X 5.1 standard and the Australian and New Zealand AS/NZS 4688 standard (on request). Subject to change.

• La société Wilkhahn est certifiée selon DIN EN ISO 9001. Les sièges conférence Graph sont conformes aux normes DIN EN 1022 et DIN EN 13761, à la norme américaine ANSI/BIFMA X 5.1 et (sur demande) aux normes australiennes et néozélandaises AS/NZS 4688. Sous réserve de modifications techniques.

• Wilkhahn is gecertificeerd volgens het kwaliteitsmanagementsysteem DIN EN ISO 9001. De conferentiefauteuil Graph voldoet aan de normen DIN EN 1022 en DIN EN 13761, de Amerikaanse norm ANSI/BIFMA X 5.1 alsook de Australische en Nieuw-Zeelandse norm AS/NZS 4688 (op aanvraag). Technische wijzigingen voorbehouden.

• La gestione della qualità di Wilkhahn è certificata a norma DIN EN ISO 9001. Le poltroncine da conferenza Graph corrispondono alle norme DIN EN 1022, DIN EN 13761, alla norma americana ANSI / BIFMA X 5.1 ed alla norma australiana e neozelandese AS/NZS 4688 (su richiesta). Con riserva di apportare modifiche tecniche.

• El sistema de gestión de la calidad de Wilkhahn está certificado según DIN EN ISO 9001. El sillón de conferencia Graph está certificado según normas DIN EN 1022 y DIN EN 13761, y la norma americana ANSI / BIFMA X 5.1 y según la norma AS / NZS 4688 de Australia y Nueva Zelanda (bajo petición). Cambios técnicos reservados.

Wilkhahn

Wilkening + Hahne GmbH+Co. KG
Fritz-Hahne-Straße 8
31848 Bad Münder
Germany
Tel. + 49 (0) 5042 999-0
info@wilkhahn.de
www.wilkhahn.com

North America
Wilkhahn Forum New York
Wilkhahn Inc.
New York, NY 10001
Tel. + 1 212 229 9455
info@wilkhahn.com

Wilkhahn Forum Chicago
Wilkhahn Inc.
Chicago, IL 60611
Tel. +1 312 896 3446
info@wilkhahn.com

Australia
Wilkhahn Asia Pacific
Head Quarters
Wilkhahn Forum Sydney
Alexandria NSW 2015
Tel. + 61 2 9310 3355
info@wilkhahn.com.au

Wilkhahn Forum Brisbane
Milton QLD 4064
Tel. + 61 7 3369 2088
info@wilkhahn.com.au

Wilkhahn Forum Melbourne
Melbourne VIC 3000
Tel. + 61 3 9670 5570
info@wilkhahn.com.au

Belgium
Wilkhahn
2000 Antwerpen
Tel. + 32 3 232 93 91
info@wilkhahn.be

China
Wilkhahn Asia Pacific
Wilkhahn Forum Shanghai
Shanghai 200025
Tel. + 86 21 5466 1919
info@wilkhahn.com.cn

España
Wilkhahn S. A.
28036 Madrid
Tel. + 34 91 515 85 80
info@wilkhahn.es
www.wilkhahn.es

France
Wilkhahn S.à r.l.
75010 Paris
Tél. + 33 1 44 23 76 70
info@wilkhahn.fr

Great Britain
Wilkhahn Ltd.
Wilkhahn Forum London
London EC1V 9HL
Tel. + 44 20 73 24 29 00
info@wilkhahn.co.uk

Hong Kong
Wilkhahn Asia Pacific
Wilkhahn Forum Hong Kong
333 Lockhart Road
Wanchai
Tel. + 852 2827 0800
info@wilkhahn.com.hk

Japan
Wilkhahn Japan Co., Ltd.
Tokyo 106-0032
Tel. + 81 3 5573 2411
info@wilkhahn.co.jp

Malaysia
Wilkhahn Asia Pacific
Representative Office
Kuala Lumpur 59200
Tel. + 60 3 2072 8077
info@wilkhahn.com.au

Nederland
Wilkhahn Forum Rotterdam
3044 BC Rotterdam
Tel. + 31 10 750 33 90
info@wilkhahn.nl

New Zealand
Wilkhahn Asia Pacific
Wilkhahn Forum Auckland
Auckland 1143
Tel. + 64 9 3033 188
info@wilkhahn.co.nz

Österreich
Wilkhahn Handelsges.m.b.H.
1070 Wien
Tel. + 43 1 894 21 68-0
info@wilkhahn.at

Schweiz
Wilkhahn AG
3000 Bern 8
Tel. + 41 31 310 13 13
info@wilkhahn.ch

Singapore
Wilkhahn Asia Pacific
Wilkhahn Forum Singapore
Singapore 119936
Tel. + 65 622 111 86
info@wilkhahn.com.sg

South Africa
Boss Office Furniture
2196 Sandton
Tel. + 27 (0) 11 728 9544/5
info@bossofficefurniture.co.za

United Arab Emirates
Wilkhahn Middle East
Dubai
Tel. + 971 42 04 51 32
info@wilkhahn-me.com