

Wilkhahn

Yonda. Programm 320.

Yonda Lounge. Programm 322.





Yonda.

Schon die Namensgebung ist Programm. Steckt doch ein Teil der englischen Präposition „beyond“ im Sinne von „darüber hinaus“ im Namen Yonda. Denn mit dem innovativen Schalenstuhlprogramm übersetzen die Designer vom Büro neunzig° design den Archetypus eines geräumigen Schalenstuhls auf heutige und zukünftige Anforderungen. Yonda ist eben nicht nur ein ebenso komfortables wie für Lebens- und Arbeitswelten langlebig und vielfältig gestaltetes Stuhlprogramm, sondern seine Konstruktion, Materialität und Oberflächenbearbeitung erfüllen die zukunftsweisenden Kriterien einer ökologisch verantwortlichen Kreislaufwirtschaft.

Design: neunzig° design

Modelle 320/30 an Occo-Tisch 222/90, 90 cm x 180 cm, Design: jehs+laub

**Moderne Ausdruckskraft, Sitzkomfort, Vielfalt**

Dank der auskragenden, nach vorne abfallenden und sich verjüngenden Armlehnen erscheint die aus BioComposit gefertigte Sitzschale trotz ihres Volumens leicht und dynamisch. Bereits ungepolstert bietet sie einen ausgesprochen angenehmen Sitzkomfort, der sich per Filzauflage, eingearbeitetem Sitzpolster oder komplettem Innenpolster nochmals steigern lässt. Das Sitzpolster ist dabei auf Wunsch mit einer markanten Vertiefung in Y-Form ausgeführt, die auf den Anfangsbuchstaben des Programmnamens verweist.



Neben sechs Farb- und vier Polsteroptionen bei der Sitzschale sorgen vier Gestellvarianten für ein breites Einsatzspektrum und eine entsprechend hohe Gebrauchsqualität: vom Vierbeingestell aus wohnlichem Massivholz oder robustem Stahlrohr über den elegant modellierten Viersternfuß bis zum Fünfsternfuß auf Rollen inklusive stufenloser Höhenverstellung. Die beiden Letzteren sind optional mit 3-D-elastischer Wippfunktion für einen dynamischen Sitzkomfort ausgestattet. Ob Esszimmer, Kantine, Meetingraum, Homeoffice- oder Bench-Arbeitsplatz – Yonda bietet daher für alle Szenarien passende Lösungen.



Nachhaltigkeit von Anfang an

Was heute zunehmend Mainstream wird, ist bei Wilkhahn seit Jahrzehnten tief in der Unternehmenskultur verankert: Bereits 1989 wurde per Beiratsbeschluss das „ökologische Anliegen“ über „den schnellen Gewinn“ gestellt und ein grundlegender ökologischer Wandel eingeleitet. Er machte Wilkhahn auch auf diesem Feld zum Vorreiter der weltweiten Möbelindustrie und wurde unter anderem mit dem hochdotierten Deutschen Umweltpreis gewürdigt. In der Entwicklung von Yonda standen entsprechend Langlebigkeit, Gebrauchsqualität, Materialeffizienz und Reparaturfähigkeit an erster Stelle. Darüber hinaus wurde konsequent auf Materialien Wert gelegt, die entweder als nachwachsende Rohstoffe der Natur oder aber technischen Materialkreisläufen entstammen und die sich wieder in die jeweiligen Stoffkreisläufe rückführen lassen.

Modelle 320/21 und 320/22 an 450 cm x 90 cm großer Contas-Tischanlage aus 2 x Modell 540/25 und Einhängenplatte Modell 541/25, Design: wiege, Fritz Frenkler, Anette Ponholzer; links im Bild: Bank Insit, Modell 783/55, Design: Wolfgang C. R. Mezger, und Occo-Tisch 222/72, Durchmesser 90 cm, Design: jehs+laub



Die in Deutschland hergestellte **Sitzschale** besteht aus einem innovativen, wahlweise in sechs lebensmittelechten Farbtönen durchgefärbten BioComposit, in dem 70 % post-consumer-recycliertes Polypropylen und 30 % lokal gewonnenes Abfallholz zu einem festen, dauerhaften und gleichzeitig elastischen Werkstoff verarbeitet sind. Das Material zeichnet sich durch seine ästhetisch hochwertige, homogene Oberfläche aus, in der feine Sprenkel subtil auf die natürlichen Holzpartikel verweisen. Nach einer langen Gebrauchsdauer kann es wieder zu Granulat verarbeitet werden, aus dem ohne Qualitätsverlust neue Produkte entstehen.

Die optionale **Filzauflage** basiert auf reiner Naturwolle, das verklebungsfreie Sitzpolster besteht aus Sperrholz und sortenreinem Polyurethan-Formschaum (PUR) und das austauschbare, dünne **Polsterdoppel** des Innenpolsters ebenfalls aus dem BioComposit-Granulat.



Die Gestelle sind leicht zu reparieren oder auszutauschen sowie sortenrein wiederzuverwerten: aus FSC-zertifiziertem, naturgeöltem Eichenholz, aus lösemittelfrei beschichtetem oder per umweltfreundlichem Chrom-III-Verfahren verchromtem Stahlrohr oder aber aus wahlweise beschichtetem oder glanzpoliertem Aluminiumdruckguss mit Drehsäule aus Edelstahl. Die Materialien sind entweder nachwachsend oder stammen bereits bis zu 100 % aus Recycling-Kreisläufen, denen sie wieder zugeführt werden können.



Wer auch bei den **Stoffbezügen** besonderen Wert auf Nachhaltigkeit legt, kann auf „Re-wool“, einem bereits zu 45 % aus Industrieabfällen recycelten Wollstoff als nachwachsendem Rohstoff zurückgreifen. Die Alternative als besonders robuster Bezugsstoff auf Basis von Kunstfasern bildet „Oceanic“, der zu 100 % aus Recyclingkunststoffen besteht und in dem rund 50 % Plastikmüll aus den Meeren verarbeitet wird.



Yonda unterstreicht damit unseren Anspruch als Design- und Umweltpionier: Wir verbinden erstklassige Sitzmöbelgestaltung für vielfältige Büro- und Privatbereiche mit zukunftsweisenden Materialien und Verfahrenstechnologien im Sinne einer umweltschonenden Kreislaufwirtschaft.



Yonda Lounge.

Überall dort, wo Behaglichkeit und eine entspannte Atmosphäre im Vordergrund stehen, ist auch Yonda Lounge zu Hause. Dank seiner Vielseitigkeit fügt sich das Programm vom „Activity based Multispace“ über Hotellobbys bis hin zum heimischen Wohnzimmer ideal in unterschiedliche Umgebungen ein. So entstehen flexible Settings, die Entspannung und Kommunikation fördern. Dazu sind neben den komfortablen Loungesesseln mit drei Gestellvarianten zusätzlich eine Ottomane mit Kufengestell, ein drehbarer vollumpolsterter Hocker und Beistelltische mit kieselsteinförmigen Tischplatten und Kufengestell in zwei Höhen erhältlich.

Design: neunzig° design

Loungesessel Modell 322/34 und Tisch Modell 322/6 mit Platte HPL schwarz durchgefärbt, Polsterhocker Modell 322/2 und Ottomane Modell 322/1, Design: neunzig° design



Yonda Loungesessel und -tische, in diesem Beispiel mit weiß beschichteten Kufengestellen, können Mittelzonen und Hotellobbys in informelle Besprechungs- und Erholungsinseln verwandeln.

Loungesessel Modell 322/14 und Tische Modell 322/5 mit Platte HPL, schwarz durchgefärbt
Polsterbank Insit Modell 782/52, Design: Wolfgang C. R. Mezger



Für die Formgebung des Sessels wurde die eigenständige Yonda-Formensprache mit den lässig in die Kontur integrierten Armlehnen auf eine großvolumige, vollumpolsterte Sitzschale übertragen. Wie bei Yonda wurde auch beim Loungesessel großer Wert darauf gelegt, Langlebigkeit mit nachwachsenden, recycelten und recyclingfähigen Materialien zu erzielen.

Als Ensemble aus Loungesessel mit Eichengestell und drehbarem Polsterhocker ist Yonda Lounge beispielsweise als Leseplatz hervorragend in wohnliche Umgebungen integrier- und mit den Schalenstühlen der Yonda-Familie kombinierbar.

Yonda. Programm 320. Modellübersicht.

Wilkhahn



320/10
Universalstuhl mit Stahlrohrgestell,
ungepolstert mit Filzauflage



320/12
Universalstuhl mit Stahlrohrgestell,
Innenpolster



320/20
Universalstuhl mit Massivholz-
gestell, ungepolstert



320/31
Besucherstuhl, drehbar auf Rollen,
mit Viersternfußgestell, Sitzpolster



320/32
Besucherstuhl, drehbar,
mit Viersternfußgestell, Innenpolster



320/00
Drehstuhl, drehbar auf Rollen,
höhenstellbar, ungepolstert

Yonda. Programm 320. Polstervarianten.

Wilkhahn



320/10
ungepolstert



320/10
mit Filzauflage



320/11
mit Sitzpolster

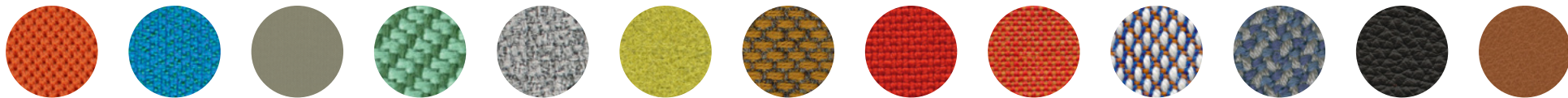


320/11
mit Y-Sitzpolster



320/12
mit Innenpolster

Bezugsmaterialien



37 Racer | 38 Era | 47 Nova | 51 Oceanic | 54 Pitch | 60 Blend | 65 Re-wool | 66 Lona | 68 Kvadrat Remix 2 | 91 Kvadrat Steelcut Trio 3 | 92 Credo | 74 Leder | 87 Leder
Weitere Farben finden Sie in unserem Mediencenter.

Yonda. Programm 320. Schalenfarben und Gestellausführungen.

Wilkhahn



320/10
Universalstuhl, Stahlrohrgestell,
glanzverchromt



320/12
Universalstuhl, Stahlrohrgestell,
grau strukturmatt beschichtet



320/20
Universalstuhl, Massivholzgestell,
Eiche naturgeölt



320/31
Besucherstuhl, drehbar, Vierstern-
fuß aus Aluminiumdruckguss, Rollen



320/32
Besucherstuhl, drehbar, Vierstern-
fuß aus Aluminiumdruckguss, Gleiter



320/00
Drehstuhl, höhenstellbar,
Fünfsternfuß aus Aluminiumdruck-
guss, Rollen

Schalenfarben und Gestelloberflächen (Stahl, Aluminium)



Schwarz, Cremeweiß, Grau, Graubeige, Smaragdgrün, Sienarot

Zusätzliche Gestelloberflächen: Stahlrohr glanzverchromt, Aluminium hochglanzpoliert, Eiche naturgeölt

Yonda Lounge. Programm 322. Modellvarianten.

Wilkhahn



322/14
Loungesessel mit Kufengestell,
Schwarz strukturmatt beschichtet



322/24
Loungesessel mit Massivholzgestell,
Eiche natur, geölt



322/34
Loungesessel mit vierarmigem Fußkreuz,
Weiß strukturmatt beschichtet



322/44
Loungesessel mit vierarmigem Fußkreuz auf Rollen,
Schwarz strukturmatt beschichtet



322/1
Ottomane mit Kufengestell,
Schwarz strukturmatt beschichtet



322/2
Polsterhocker, drehbar



322/5
Loungetisch mit Kufengestell (Höhe 52 cm),
Schwarz strukturmatt beschichtet



322/6
Loungetisch mit Kufengestell (Höhe 42 cm),
glanzverchromt

Yonda Lounge. Programm 322. Details.

Wilkhahn

Die charakteristische Y-förmige Naht in der Rückenlehne verweist auf den Anfangsbuchstaben des Namens und sorgt gleichzeitig für eine angenehme Zonierung der Rückenlehne. Die ergonomisch gestaltete Abstützung im unteren und die Flexibilität des Materials im oberen Bereich des Rückens ergeben einen hohen Sitzkomfort mit Wohlgefühlcharakter.



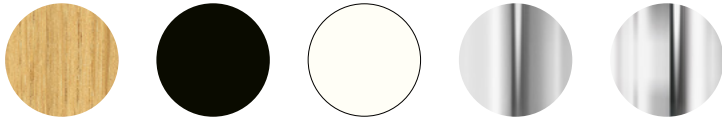
Yonda Lounge ist Wilkhahn-typisch hochwertig verarbeitet. Die präzisen Nähte folgen der eleganten Kontur der Schale und machen den Loungesessel zu einem Hingucker mit Wiedererkennungswert. Die gepolsterten, integrierten Armlehnen ermöglichen ein bequemes Ablegen der Arme. Durch die leichte Neigung der Schale und die hohe Rückenlehne vermittelt Yonda Lounge subtil das Gefühl von Geborgenheit.



Yonda Lounge. Programm 322. Oberflächen.

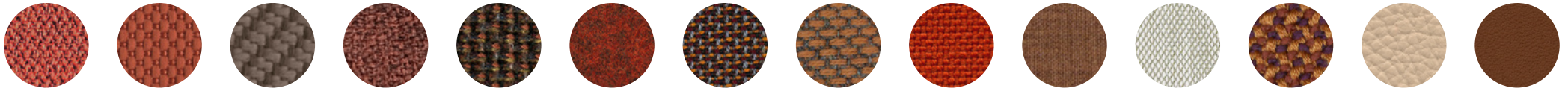
Wilkhahn

Gestelloberflächen



Eiche natur, geölt, schwarz oder weiß strukturmatt beschichtet, hochglanzpoliert (vierarmiges Fußkreuz) oder glanzverchromt (Kufengestell)

Bezugsmaterialien (nicht alle Bezugsmaterialien gelten für alle Varianten)



38 Era | 47 Nova | 51 Oceanic | 54 Pitch | 56 Cyber | 60 Blend | 64 Morph | 65 Re-wool | 66 Lona | 68 Kvadrat Remix 2 | 91 Kvadrat Steelcut Trio 3 | 92 Credo | 74 Leder | 87 Leder
Alle Bezugsmaterialien und weitere Farben finden Sie in unserem Mediacenter.

Plattengruppen



Schichtstoff Variante 1 oder 2, HPL, schwarz oder weiß durchgefärbt, Furniervariante 1 oder 2

Die digitalen Muster weichen von den Originaltönen ab.

Yonda. Programm 320. Zubehör.

Wilkhahn



Modell 320/10 mit Filzauflage

Für verschmutzungsintensive Einsatzbereiche wie etwa Kantinen empfehlen wir als Polsterung die rutschfesten Filzauflagen, die einfach abgenommen und gesäubert werden können.

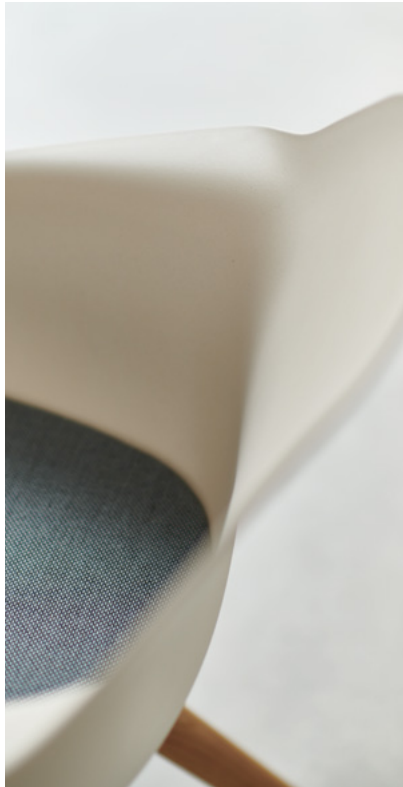


3-D-Federung für Modelle mit Vier- und Fünfsternefußgestell

Einfacher und effektiver geht es nicht: dreidimensional wirksame Wippmechanik für die Modelle 320/30, 320/31, 320/32 und 320/00, 320/01, 320/02

Yonda. Programm 320. Detailqualitäten.

Wilkhahn



Die leichte Rückneigung der Schale in Verbindung mit der abfallenden Linienführung der Armlehnen lässt Yonda modern und dynamisch erscheinen.



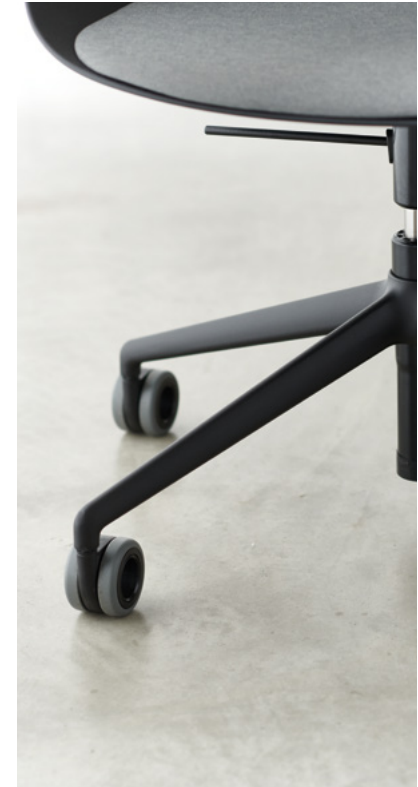
Der Querschnitt der schräg angestellten Beine ist als Halboval ausgebildet, dessen Seitenlänge von unten nach oben zunimmt. Das lässt sie wie modellierte Holzscheite erscheinen.



Die Abkröpfung der hinteren Beine des Stahlrohrgestells erinnert an Hinterläufe und vermittelt eine gleichermaßen filigrane wie dynamische Optik.



Die Option mit der Y-förmigen Vertiefung verweist auf den Anfangsbuchstaben des Namens.



Mit Wippfunktion und höhenverstellbarer Gasfeder wird Yonda zum veritablen Arbeitsstuhl.

Yonda Lounge. Programm 322. Zubehör.

Wilkhahn



Modell 322/44 auf Rollen und mit Tablar

Ausgestattet mit den eleganten Ringrollen sowie einem Tablar, das an die Gestaltung der Yonda-Lounge-Tische angelehnt ist und perfekt zur organischen Form der Schale passt, bietet Yonda Lounge die nötige Flexibilität, Mobilität und den Komfort, den es für den Einsatz in verschiedenen Settings braucht.

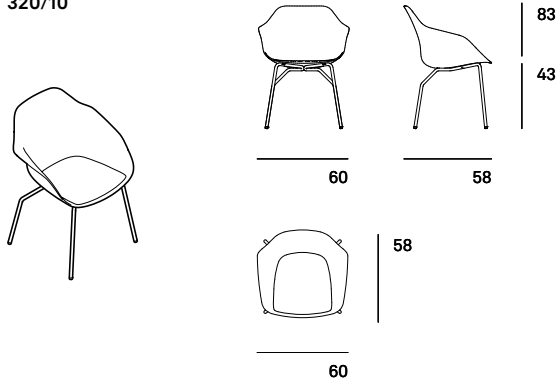


Das optionale Tablar kann bei Bestellung wahlweise auf der linken oder rechten Seite der Sessel mit vierarmigem Fußkreuz (Modelle 322/34 und 322/44) montiert werden. Die Ablagefläche aus robustem, schwarz durchgefärbtem HPL mit gefaster Kante ist auf dem Träger um 360 Grad frei drehbar und perfekt als Ablagefläche oder Schreibtabor nutzbar.

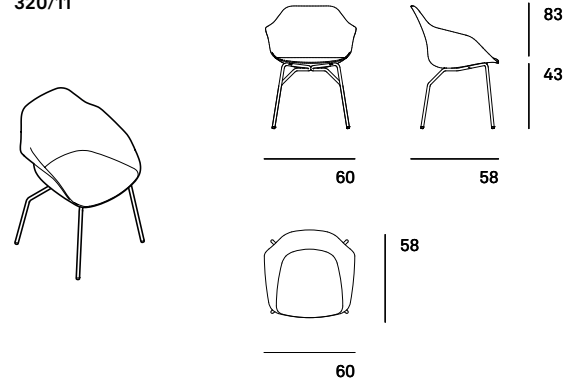
Yonda. Programm 320. Modelle und Maße.

Wilkhahn

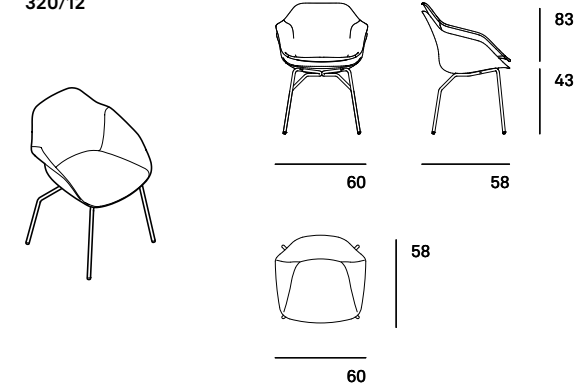
320/10



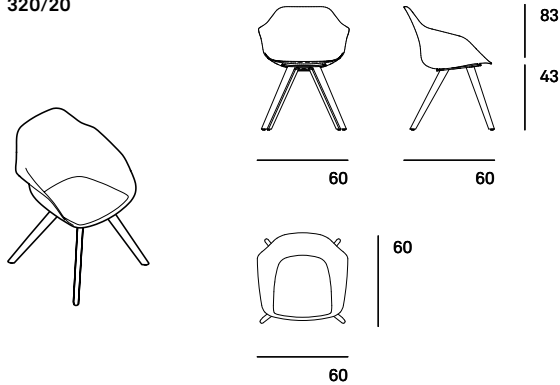
320/11



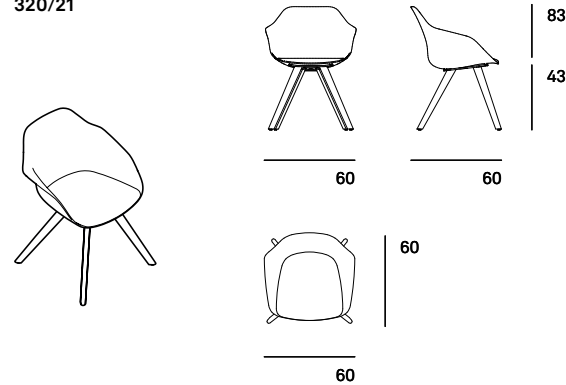
320/12



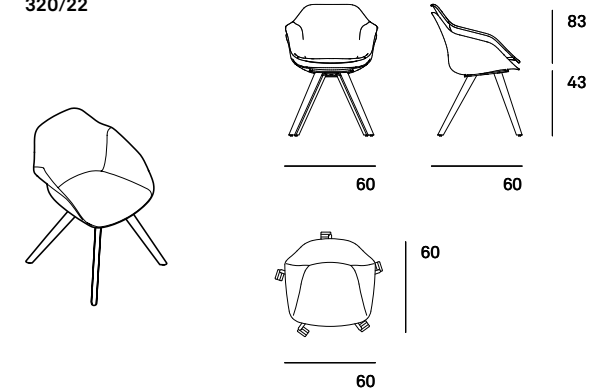
320/20



320/21



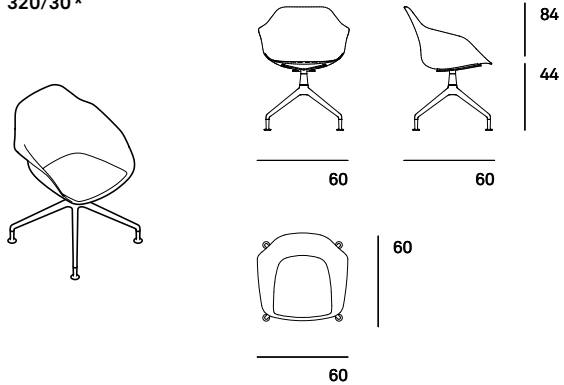
320/22



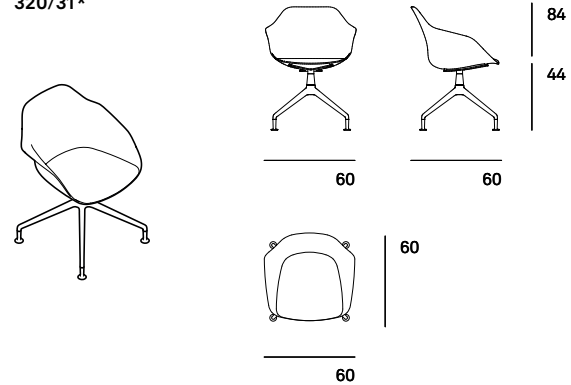
Yonda. Programm 320. Modelle und Maße.

Wilkhahn

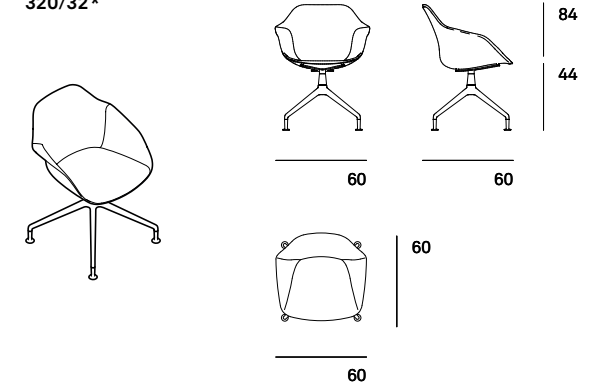
320/30*



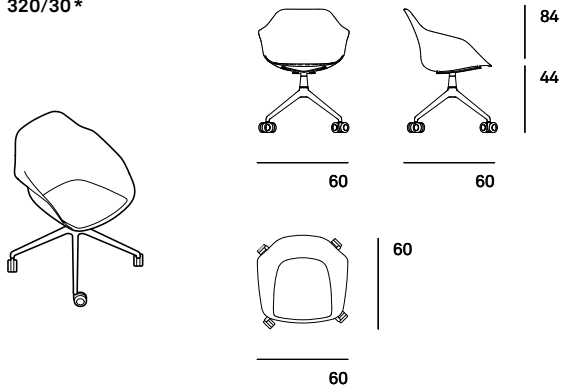
320/31*



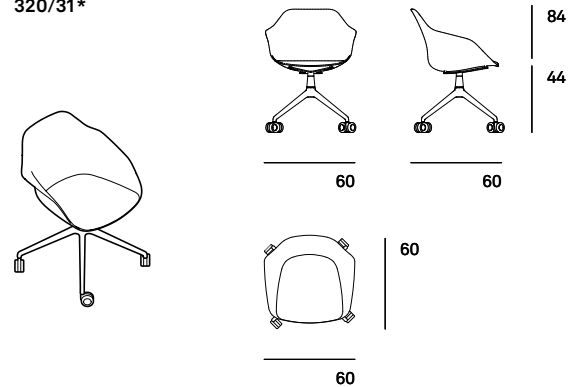
320/32*



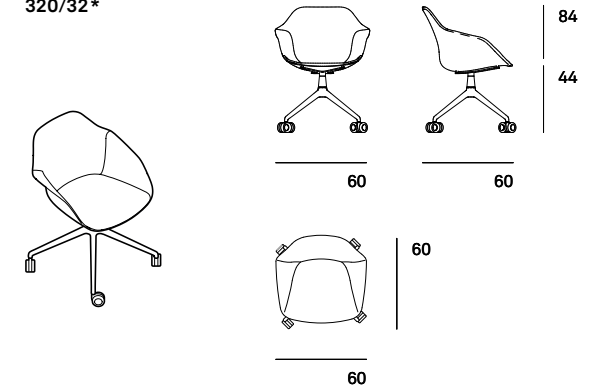
320/30*



320/31*



320/32*



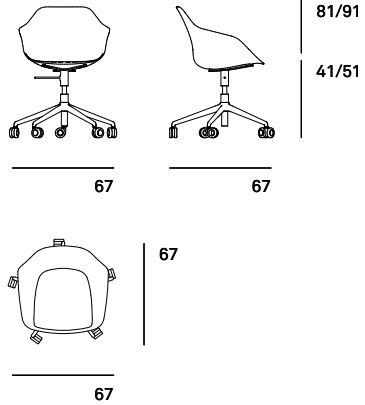
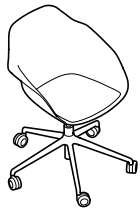
* Bei Ausführungen mit Wippfunktion weichen die Abmessungen bei Höhe und Tiefe in unbelastetem Zustand durch die dann geringere Rückneigung der Sitzschale geringfügig ab.

Alle Maßangaben in cm. Technische Änderungen vorbehalten.

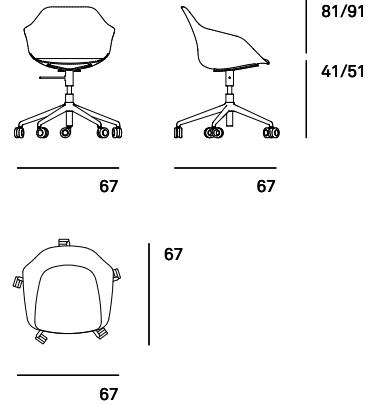
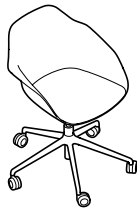
Yonda. Programm 320. Modelle und Maße.

Wilkhahn

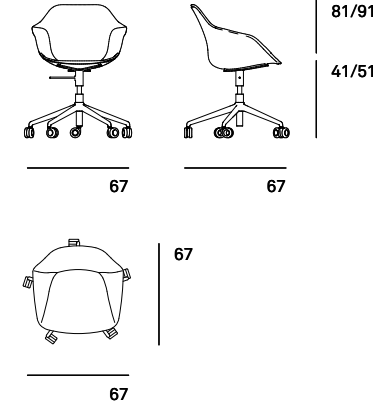
320/00*



320/01*



320/02*

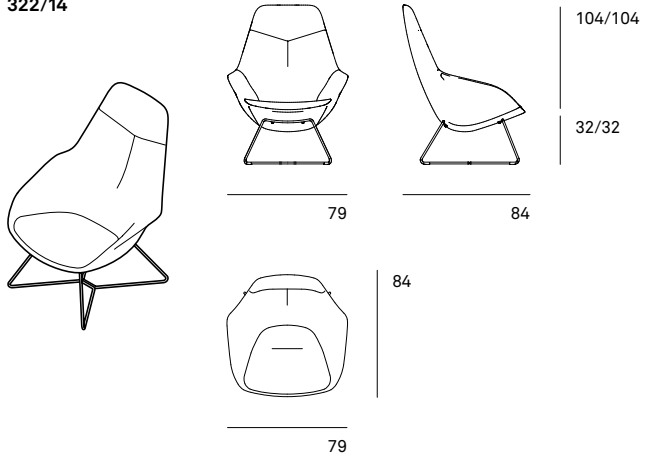
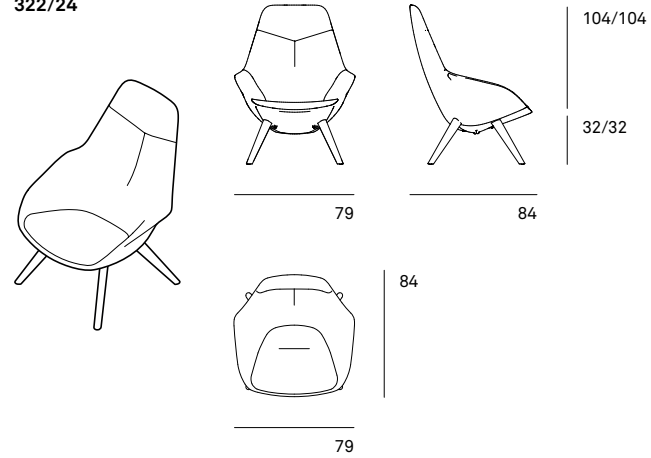
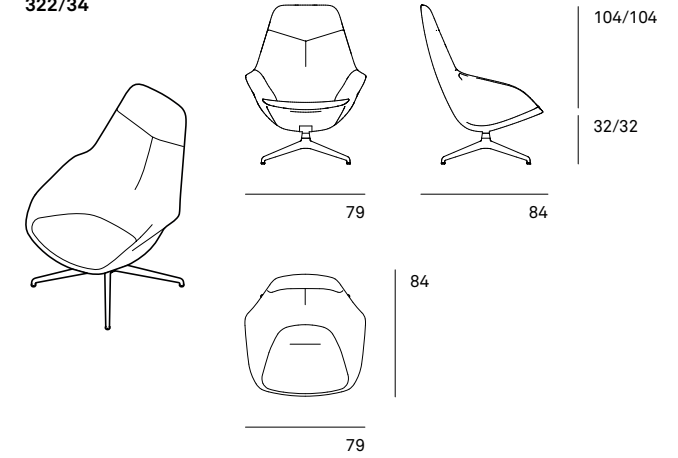
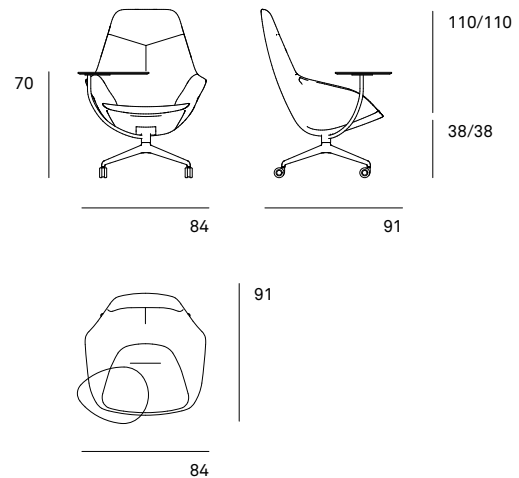
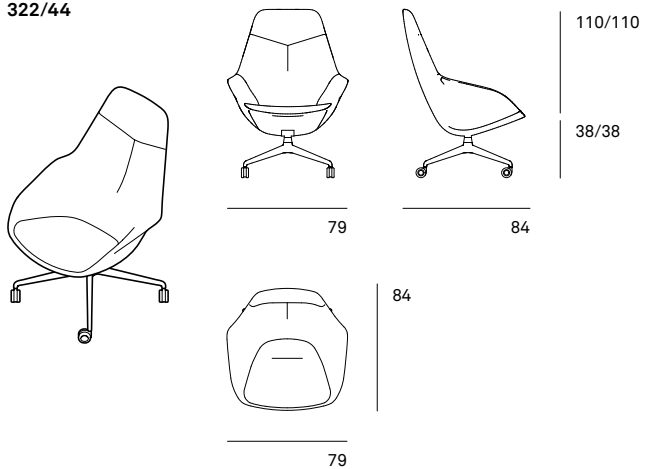


* Bei Ausführungen mit Wippfunktion weichen die Abmessungen bei Höhe und Tiefe in unbelastetem Zustand durch die dann geringere Rückneigung der Sitzschale geringfügig ab.

Alle Maßangaben in cm. Technische Änderungen vorbehalten.

Yonda Lounge. Programm 322. Modelle und Maße.

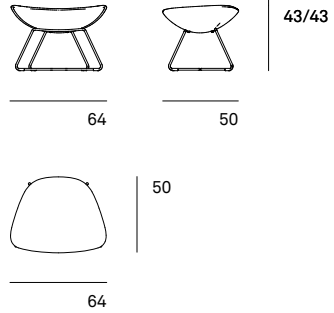
Wilkhahn

322/14

322/24

322/34

322/44


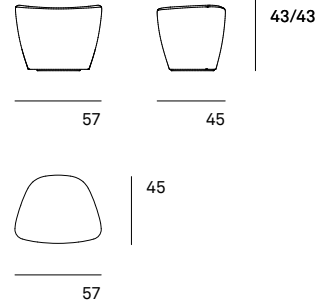
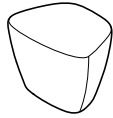
Yonda Lounge. Programm 322. Modelle und Maße.

Wilkhahn

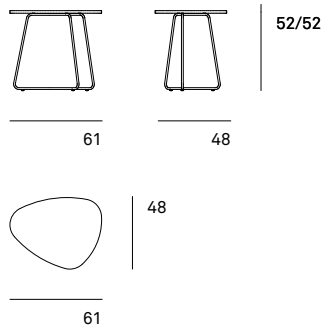
322/1



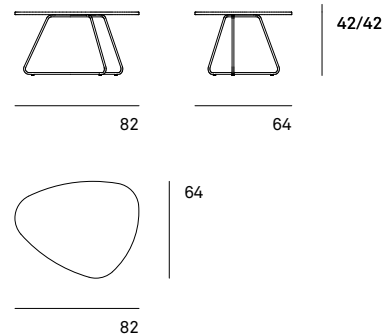
322/2



322/5

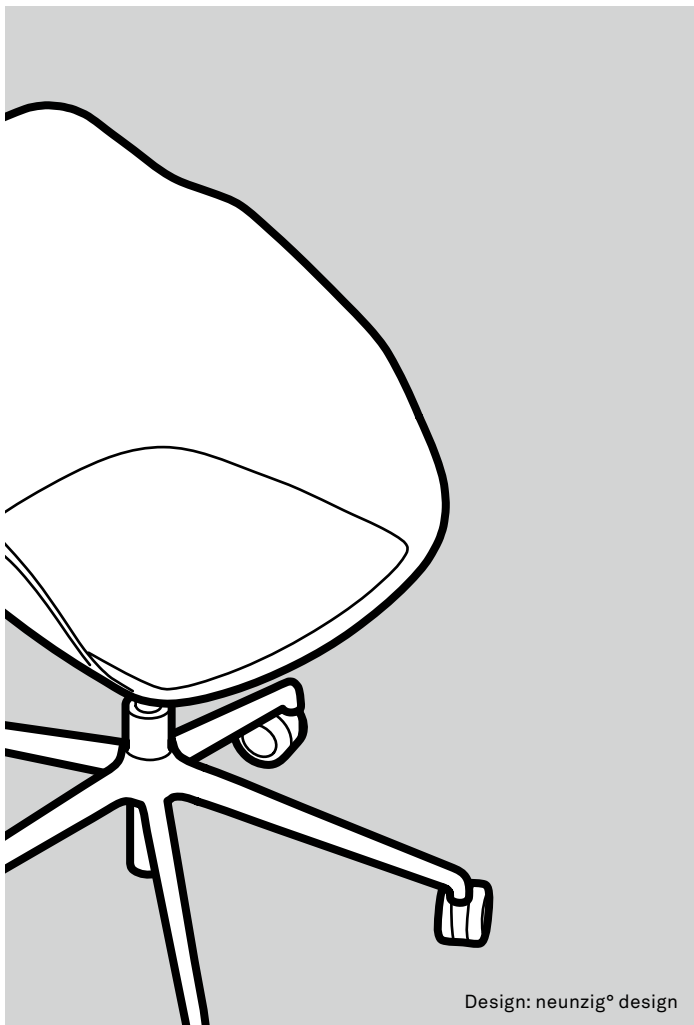


322/6



Yonda. Programm 320. Technische Einzelheiten.

Wilkhahn



Funktion

Besonders nachhaltig konzipiertes, universell einsetzbares Schalenstuhlprogramm mit unterschiedlichen Gestell- und Polsteroptionen für Besprechungsräume, Meetingzonen, Kantinen, Restaurants, Hotelzimmer und den privaten Wohnbereich.

Gestell

Vierbeingestell

Modelle 320/10, 320/11, 320/12

Stahlrohrgestell, strukturmatt beschichtet in den Farben Schwarz, Cremeweiß, Grau, Graubeige, Smaragdgrün, Sienarot oder glanzverchromt (mit umweltverträglichem Chrom-III-Oxyd). Mit Universalgleitern aus gleitoptimiertem schwarzen PA 6 (mit Teflonanteil) für weiche und harte Böden. Bei empfindlichen Böden bitte mit Filzeinsatz bestellen (ohne Mehrpreis).

Vierbeingestell Massivholz

Modelle 320/20, 320/21, 320/22

Sitzträger aus Stahlplatte mit Stahlrundstäben in der Farbe Schwarz strukturmatt beschichtet (RAL9011), zur Montage der Sitzschale sowie zur Aufnahme der vier Beine aus FSC-zertifiziertem Massivholz Eiche naturgeölt. Mit Universalgleitern aus gleitoptimiertem schwarzen PA 6 (mit Teflonanteil) für weiche und harte Böden. Bei empfindlichen Böden bitte mit Filzeinsatz bestellen (ohne Mehrpreis).

Fünfsternfuß

Modelle 320/30, 320/31, 320/32

Viersternfuß aus Aluminiumdruckguss, strukturmatt beschichtet in den Farben Schwarz, Cremeweiß, Grau, Graubeige, Smaragdgrün, Sienarot oder hochglanzpoliert, mit verdeckt integrierter, drehbarer Säule aus zweiteiligem Stahlrundrohr, in der Farbe Schwarz beschichtet, optional mit Rückstellmechanik. Sitzträger aus geformtem Flachstahl mit konischem Anschlussstutzen aus Stahl, in der Farbe Schwarz strukturmatt beschichtet (RAL9011) oder farbgleich zur Schale strukturmatt beschichtet (Mehrpreis). Optional mit dreidimensional wirksamer Wippe aus federndem Flachstahl in der Farbe Schwarz strukturmatt beschichtet (RAL9011) oder farbgleich zur Schale strukturmatt beschichtet (Mehrpreis).

Mit Tellergleitern aus Stahl in der Farbe Schwarz strukturmatt beschichtet (RAL9011) oder farbgleich zur Schale strukturmatt beschichtet (Mehrpreis) mit eingelegter Gleitfläche aus teflonbeschichtetem Gummi für harte und weiche Böden, optional mit Filzeinlage für empfindliche Böden.

Optional mit lastabhängig gebremsten Doppellenkrollen aus schwarzem Polyamid nach DIN EN 12529, als Standardausführung für Teppichböden; mit grauem Laufbelag aus Polyurethan für harte Böden.

Fünfsternfuß

Modelle 320/00, 320/01, 320/02

Fünfsternfuß aus Aluminiumdruckguss, strukturmatt beschichtet in den Farben Schwarz, Cremeweiß, Grau, Graubeige, Smaragdgrün, Sienarot oder hochglanzpoliert, mit stufenlos höhenstellbarer Gasdruckfeder, glanzverchromt oder in der Farbe Schwarz beschichtet mit Auslösehebel aus Stahlrundstab, in der Farbe Schwarz beschichtet.

Sitzträger aus geformtem Flachstahl mit zylindrischem Anschlussstutzen, in der Farbe Schwarz strukturmatt beschichtet (RAL9011) oder farbgleich zur Schale strukturmatt beschichtet (Mehrpreis).

Optional mit dreidimensional wirksamer Wippe aus federndem Flachstahl in der Farbe Schwarz strukturmatt beschichtet (RAL9011) oder farbgleich zur Schale strukturmatt beschichtet (Mehrpreis). Lastabhängig gebremste Doppellenkrollen aus schwarzem Polyamid nach DIN EN 12529, als Standardausführung für Teppichböden; mit grauem Laufbelag aus Polyurethan für harte Böden.

Yonda. Programm 320. Technische Einzelheiten.

Wilkhahn

Sitz und Rücken

Einteilige, ergonomisch geformte Sitzschale mit Armlehnen, bestehend aus wiederverwertbarem BioComposit (70 % post-consumer-recyceltes Polypropylen, 30 % Holzfasern aus Abfallholz), lebensmittelecht durchgefärbt wahlweise in den Farben Schwarz, Cremeweiß, Grau, Graubeige, Smaragdgrün oder Sienarot. Ungepolsterte Modelle wahlweise mit Sitzauflage aus Filz mit Antirutsch-Beschichtung in den Farben Anthrazit, Hellmeliert, Graphit, Mango, Verde, Deep Water.

Modelle 320/11, 320/21, 320/31 und 320/01 mit Sitzpolster als austauschbares, bezogenes Polsterdoppel aus Formsperrholz mit Formschaum aus FCKW-frei geschäumtem Polyurethan, optional mit Konturpolster (Vertiefungen in Y-Form).

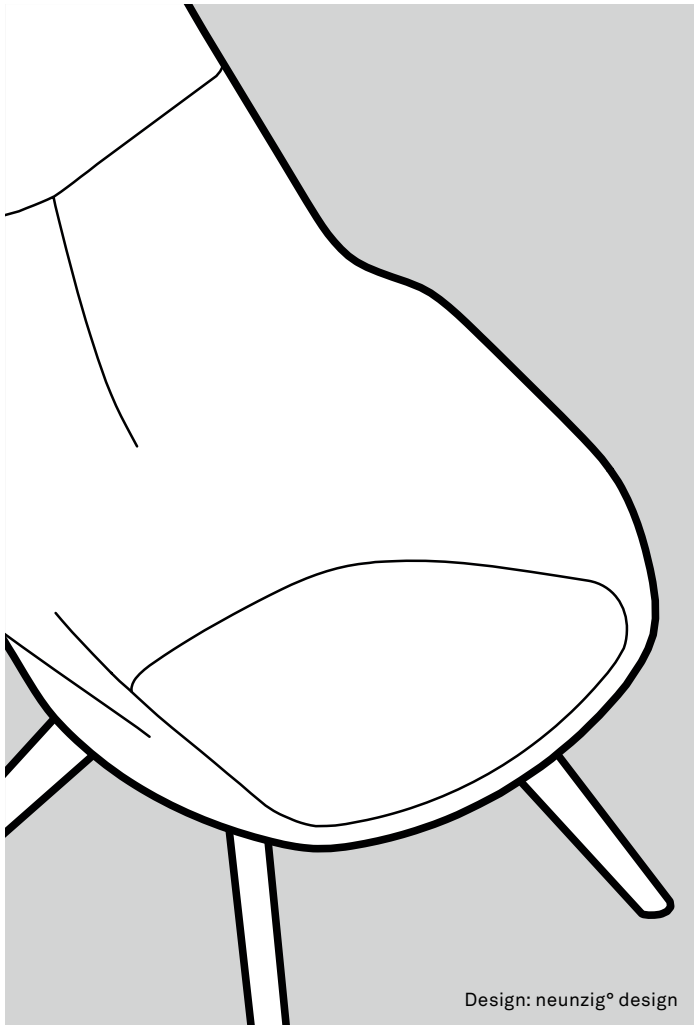
Modelle 320/12, 320/22, 320/32 und 320/02 mit Innenpolster als austauschbare bezogene Innenschale aus wiederverwertbarem BioComposit (70 % recyceltes Polypropylen, 30 % Holzfasern aus Abfallholz) mit Formschaum aus FCKW-frei geschäumtem Polyurethan. Bei Lederbezug mit zusätzlichem Sitzpolster.

Normen

Die Yonda Universalstühle entsprechen ANSI/BIFMA X 5.1.

Yonda Lounge. Programm 322. Technische Einzelheiten.

Wilkhahn



Funktion

Hochwertig gestaltetes, eigenständiges und komfortables Loungeprogramm, bestehend aus Sesseln mit drei verschiedenen Gestellvarianten, passendem Polsterhocker und Ottomane sowie Beistelltischen mit kieselsteinförmigen Tischplatten. Die geräumig-organische Form der vollpolsterten Schale vermittelt Geborgenheit und bietet durch die fließend in die Kontur integrierten Armlehnen, die Abstützung im unteren und die Elastizität im oberen Rückenbereich einen angenehmen Sitzkomfort. Geeignet für Empfang und Lobby, informelle Kommunikationszonen, hochwertige Pausen- und Wohnbereiche.

Loungesessel

Gestell

Kufengestell

Modell 322/14

Kufengestell aus Stahlrundstab, Durchmesser 12 mm, strukturmatt beschichtet in den Farben Schwarz, Weiß oder glanzverchromt (mit umweltverträglichem Chrom-III-Oxyd). Beschichtete Gestelle grundsätzlich, glanzverchromte Gestelle auf Wunsch mit Universalgleitern aus schwarzem Polyamid. Bei empfindlichen Böden bitte mit Filzeinsatz bestellen (ohne Mehrpreis).

Vierbeingestell Massivholz

Modell 322/24

Sitzträger aus Stahlrundstäben, Durchmesser 18 mm, in der Farbe Schwarz strukturmatt beschichtet, zur Montage der Sitzschale sowie zur Aufnahme der vier Beine aus FSC-zertifiziertem Massivholz Eiche natur, geölt. Mit Universalgleitern aus gleitoptimiertem schwarzem PA 6 (mit Teflonanteil) für weiche und harte Böden. Bei empfindlichen Böden bitte mit Filzeinsatz bestellen (ohne Mehrpreis).

Vierarmiges Fußkreuz

Modelle 322/34, 322/44

Vierarmiges Fußkreuz aus Aluminiumdruckguss, strukturmatt beschichtet in den Farben Schwarz oder Weiß oder hochglanzpoliert. Mit verdeckt integrierter, drehbarer Säule aus zweiteiligem Stahlrundrohr, Schwarz oder Weiß beschichtet, optional mit Rückstellautomatik. Trägerplatte aus Stahl, Schwarz oder Weiß strukturmatt beschichtet, zur Montage der Polsterschale. Mit Universalgleitern aus gleitoptimiertem schwarzem PA 6 (mit Teflonanteil) für weiche und harte Böden. Bei empfindlichen Böden bitte mit Filzeinsatz bestellen (ohne Mehrpreis).

Modell 322/44 Fußkreuz mit Ringrollen aus schwarzem Polyamid nach DIN EN 12529 als Standardausführung für Teppichböden; optional mit grauem Laufbelag aus Polyurethan für harte Böden (Sitzhöhe 38 cm, Gesamthöhe 110 cm).

Beide Modelle optional mit tropfenförmigem Tablar aus Schwarz durchgefärbtem HPL, 12 mm, an der längsten Stelle Abmessungen 47 x 37 cm, Kante umlaufend gefast. Montage des Tablars auf Tablarträger aus Stahlrundrohr, Schwarz strukturmatt beschichtet, auf Wunsch auf linker oder rechter Seite des Sessels an der Drehsäule befestigt (bei Bestellung bitte angeben). Tablar selbst auf Tablarträger frei drehbar.

Sitz und Rücken

Einteilige, ergonomisch geformte Sitzschale mit integrierten Armlehnen, bestehend aus 100% ABS-Rezyklat. Mit Stahlverstärkung zur Stabilisierung unterhalb der Sitzfläche. Schale komplett FCKW-frei umschäumt mit Polyurethan-Formschaum. Bezüge austauschbar mit Niederhaltern in Y-Form in der Rückenlehne. Separates und austauschbares Sitzpolster mit Niederhalter als bezogenes Polsterdoppel aus Formsperrholz mit Formschaum aus FCKW-frei geschäumtem Polyurethan, sortenrein trennbar. Polsterdoppel unter der Sitzfläche verschraubt und zerstörungsfrei demontierbar.

Yonda Lounge. Programm 322. Technische Einzelheiten.

Wilkhahn

Polsterhocker

Korpus aus verschraubtem FSC-zertifiziertem Sperrholz, FCKW-frei umschäumt mit Polyurethan-Formschaum. Polsterkorpus drehbar, mit runder Bodenplatte aus 9 mm starkem PET-Vlies mit bis zu 50 % Recyclinganteil in der Farbe Anthrazit und verschraubtem Drehring aus schwarz durchgefärbtem Polykarbonat.

Ottomane

Kufengestell aus Stahlrundstab, Durchmesser 12 mm, strukturmatt beschichtet in den Farben Schwarz, Weiß oder glanzverchromt (mit umweltverträglichem Chrom-III-Oxyd). Beschichtete Gestelle grundsätzlich, glanzverchromte Gestelle auf Wunsch mit Universalgleitern aus schwarzem Polyamid. Bei empfindlichen Böden bitte mit Filzeinsatz bestellen (ohne Mehrpreis). Polsterkörper aus Sperrholz, FCKW-frei umschäumt mit Polyurethan-Formschaum. Bezüge austauschbar.

Tische

Gestell

Gesamthöhe 42 bzw. 52 cm, mit Kufengestell aus Stahlrundstab, Durchmesser 12 mm, strukturmatt beschichtet in den Farben Schwarz, Weiß oder glanzverchromt (mit umweltverträglichem Chrom-III-Oxyd). Beschichtete Gestelle grundsätzlich, glanzverchromte Gestelle auf Wunsch mit Universalgleitern aus schwarzem Polyamid. Bei empfindlichen Böden bitte mit Filzeinsatz bestellen (ohne Mehrpreis).

Trägermaterial Tischplatte

Bei Plattengruppen 1 und 2 Spanplatte mit Plattenstärke 16 mm. Bei Plattengruppe 7 Platte aus durchgefärbtem HPL (High Pressure Laminate) mit Plattenstärke 12 mm.

Plattengruppe 1 - Schichtstoff

Plattenstärke 17 mm

Variante 1

Schichtstoff (Unidekor) nach Wilkhahn-Farb- und Oberflächenmuster mit farbgleicher Kunststoffkante.

Variante 2

Schichtstoff Softmatt nach Wilkhahn-Farb- und Oberflächenmuster mit farbgleicher Kunststoffkante. Reflektionsarme Soft-Touch-Oberfläche mit Anti-Fingerprint-Eigenschaften.

Unterzug analog zur Tischoberfläche.



Kunststoffkante gerade

Plattengruppe 2 - Furnier

Plattenstärke 17 mm

Variante 1

Buchefurnier nach Wilkhahn-Farbtönen oder Eiche- oder Eschefurnier nach Wilkhahn-Farbtönen mit Holzkante, weitestgehend farbgleich mit dem Furnier.

Variante 2

Ahorn-, Nussbaum- oder Ulmefurnier nach Wilkhahn Farbtönen mit Holzkante, weitestgehend farbgleich mit dem Furnier.

Furnierausführung

Furnierichtung immer an der längsten Seite ausgerichtet.

Die Furniere werden im Standard als geschobene Furnierblätter verarbeitet.

Klarlackversiegelte Oberflächen:

offenporig: Eiche-, Esche-, Nussbaum- und Ulmefurnier
geschlossenporig: Ahorn-, Buchefurnier.

Wuchsmerkmale in definierten Grenzen zulässig.

Unterzug analog zur Tischoberfläche.



Holzkante gerade

Plattengruppe 7 - schwarz/weiß durchgefärbt

Plattenstärke 12 mm

Platte aus durchgefärbtem HPL (High Pressure Laminate) in den Farben Schwarz oder Weiß, Kante gefast.



Gefast

Yonda. Umwelt und Produkt.

Wilkhahn



Yonda: vielfältig, bequem und nachhaltig.

Gemeinsam mit dem Designbüro neunzig° design wurde ein Programm entwickelt, das den klassischen Schalenstuhl auf zukünftige Anforderungen transformiert. Yonda bietet ein vielfältig gestaltbares Programm, das sich von Wohnbereichen und Homeoffice über Kantinen bis hin zu Meetingräumen in unterschiedliche Szenarien nahtlos einfügt. Yonda ist ebenso komfortabel wie nachhaltig. Denn in der Entwicklung wurde nicht nur auf Langlebigkeit und Reparaturfähigkeit, sondern auch auf Materialien Wert gelegt, die sich in technischen Stoffkreisläufen führen lassen oder nachwachsend sind. Zur Langlebigkeit zählt nicht zuletzt die zukunftsweisende Ästhetik. Die einteilige Yonda-Sitzschale besteht aus lebensmittelechtem und weiterverwendbarem BioComposit, in dem 70 % post-consumer-recyceltes Polypropylen und 30 % lokal gewonnenes Abfallholz zu einem gleichermaßen festen und elastischen Werkstoff verarbeitet sind. Die materialtypischen dezenten Sprenkel der in sechs Farben erhältlichen Schale erinnern subtil an die nachhaltige Herkunft der Materialien. Der angenehme Sitzkomfort der Schale lässt sich noch weiter skalieren: durch eine Filzauflage aus Naturwolle, durch ein austauschbares Sitzpolster mit einem Polsterdoppel aus Sperrholz, das von einem PUR-Formschaum verklebungsfrei umschlossen ist, oder durch ein Innenpolster, das in Form einer schlanken Innenschale als austauschbares Polsterdoppel mit Polyurethan-Polsterung aus demselben Bio-Composit gefertigt ist.

Auch die aus 100% ABS-Regenerat hergestellte Schale des Loungesessels bietet hervorragende nachhaltige Eigenschaften.

Für Yonda sind besonders nachhaltige Stoffbezüge aus natürlichem Wollstoff (Re-wool) oder aus einem technischen Bezugsstoff (Oceanic) erhältlich. Re-wool besteht bereits zu 45 % aus Wollabfällen und aus nachwachsender Wolle. Oceanic besteht aus 100 % post-consumer-recyceltem Polyester, wovon 50 % aus SEAQUAL®-Garnen stammen, in denen Plastikmüll aus den Ozeanen verarbeitet wird.

Auch bei den Gestellen stehen Sortenreinheit, Recyclingfragen und reparaturfreundliche Austauschbarkeit an erster Stelle. Die massiven Eichenholzbeine werden aus FSC-zertifiziertem Holz hergestellt. Die Stahlrohrgestelle sind lösungsmittelfrei pulverbeschichtet oder umweltverträglich im Chrom-III-Verfahren glanzverchromt. Die Aluminiumfußkreuze werden ebenfalls pulverbeschichtet oder glanzpoliert.

Ob zu Hause oder im Büro: Yonda verbindet die ästhetische Klasse, den Komfort und die vielseitige Nutzbarkeit eines Schalenstuhls mit zukunftsweisender Nachhaltigkeit.

Meilensteine der sozial-ökologischen Entwicklung bei Wilkhahn

- 2019 und 2020 Auszeichnung mit dem Architects' Darling-Award als Sieger der Cradle-to-Cradle-Challenge
- 2018 Wilkhahn-Umweltbeauftragter Preisträger beim B.A.U.M.-Umweltpreis (Bundesdeutscher Arbeitskreis für Umweltbewusstes Management), Auszeichnung durch die „Niedersachsen Allianz für Nachhaltigkeit“
- 2013 Anschluss an das Fernwärmenetz einer nahe gelegenen Biogasanlage
- 2012 Auszeichnung des Bürostuhls ON mit dem Bundespreis Ecodesign
- 2009 Unterzeichnung eines Rahmenabkommens mit der Bau- und Holzarbeiter Internationale (BHI) zur weltweiten Einhaltung der ILO-Kernarbeitsnormen bei Wilkhahn und seinen Zulieferern durch interne Kontrollen und externes Monitoring der IG Metall
- 2008 Inbetriebnahme eines Blockheizkraftwerks zur Kraft-Wärme-Kopplung auf Basis nachwachsender Rohstoffe
- 2001 Erstes Unternehmen in Niedersachsen, das nach dem Europäischen Umweltstandard EMAS 2 zertifiziert ist
- 2000 Publikation eines der ersten Nachhaltigkeitsberichte im Mittelstand
- 1997 Corporate Conscience Award des Council on Economic Priorities, New York
- 1996 Deutscher Umweltpreis der Deutschen Bundesstiftung Umwelt
- 1992 Erste ökologisch konzipierte Fertigungshallen mit Photovoltaikdach und Vorstellung des ersten Bürostuhlprogramms, das nach dem ökologischen Designkonzept entwickelt wurde
- 1989 Grundsatzerklärung zum ökologischen Wandel bei Wilkhahn: „Verwaltungsrat und Geschäftsleitung haben gemeinsam beschlossen, ökologische Anliegen ernst zu nehmen und im Zweifelsfall höher zu bewerten als schnellen Gewinn.“

Yonda. Produktverantwortung.

Wilkhahn

Sinnhaftigkeit und Langlebigkeit in Funktion, Materialität und Form sind unser Gegenmodell zur Wegwerfgesellschaft. Unser Konzept der Produktverantwortung folgt deshalb klaren Leitprinzipien:



1. Vermeiden – „je länger und besser, desto lieber“ ist die Maßgabe für unsere Produktentwicklung. Das erreichen wir durch

- sinnvolle und nützliche Innovationen, die das Leben auf Dauer leichter und angenehmer machen;
- langlebige Qualität von Materialien, Oberflächen und technischen Lösungen, die Werthaltigkeit auch noch nach vielen Jahren garantiert;
- eigenständiges, zeitloses und sinnliches Design mit dem Potenzial, zum „Klassiker“ zu werden.



2. Verringern – „less is more“ bedeutet für uns mehr als nur ein Gestaltungsprinzip:

- die Reduktion von Materialeinsatz, um die Handhabung zu erleichtern und Ressourcen zu schonen;
- die effiziente Nutzung von Energie in der Herstellung, etwa durch Fernwärme und Wärmerückgewinnung in der Fertigung;
- die Verringerung von Emissionen, so zum Beispiel durch den Einsatz von Solarenergie und klimaneutralen Energieträgern (CO₂-Reduktion).



3. Verwerten – „Reuse + Recycling“ verfolgt das Ziel, das ganze Produkt oder auch Teile davon weiterzuverwenden und am Ende wiederzuverwerten:

- Durch die Modularität der Produkte können Verschleißteile ausgetauscht und Ausstattungsmerekmale ergänzt oder nachgerüstet werden (z. B. Armlehnenausführungen, Bezüge, Polster, Oberflächen).
- Lösbare konstruktive Verbindungen ermöglichen die einfache Reparatur.
- Möglichst sortenreine Werkstoffe und deren Kennzeichnung sind wichtige Voraussetzungen für den Wertstoffkreislauf.



4. Fairness – Verantwortung für das „Wie“

Umwelt- und Sozialverantwortung lassen sich für uns nicht trennen. Gesundheitsschutz, Qualifikation, Beteiligung und faire Entlohnung sind feste Bestandteile der Unternehmenskultur. Deshalb setzen wir uns auch bei unseren Zulieferanten und Kunden weltweit aktiv dafür ein, die Arbeitsbedingungen zu verbessern. Wilkhahn ist dafür dem Global Compact beigetreten und hat mit der internationalen Arbeitnehmerorganisation (ILO) ein internationales Rahmenabkommen zur globalen Achtung und Anerkennung von Arbeitnehmerinteressen geschlossen.

Yonda. Umweltproduktinformationen.

Leitmotive.

Wahrhaftigkeit in der Produktgestaltung

Wir wollen langlebige Produkte entwickeln, ihren Gebrauchswert erhöhen und die Verschwendung reduzieren. „Less is more“ oder „reduce to the max“ sind die Leitbegriffe, die Wilkhahn immer wieder neu für die Zukunft übersetzt. Ökologisch orientierte Designleitlinien sind selbstverständliche Bestandteile der Wilkhahn-Produktentwicklung.

Fairness in der Zusammenarbeit

Wir stellen den Menschen in den Mittelpunkt. Dies impliziert einen kooperativen Führungsstil, der die Mitarbeitervertretung als Co-Management für die Unternehmensgestaltung versteht. Die Beteiligung der Mitarbeitenden am Unternehmenserfolg, die Entwicklung neuer Arbeitsformen mit teilautonomer Gruppen- und Projektarbeit sowie ein fest etabliertes Gesundheitsmanagement sind Ausdruck der Sozialorientierung von Wilkhahn.

Ökologische Verantwortung

Wilkhahn unterstützt die Zielsetzung der nachhaltigen Entwicklung. Die von uns angestrebte Balance von ökonomischen, ökologischen, sozialen und kulturellen Zielen zur Sicherung der Unabhängigkeit prägt die Unternehmenskultur bei Wilkhahn. Die Einhaltung umweltbezogener Qualitätskriterien im kompletten Produktlebenszyklus ist Gegenstand unserer eigenen Erfolgsbetrachtung.

Verantwortung von Anfang an – Wilkhahn-Umweltproduktinformation.

Die Umweltauswirkungen aller Wilkhahn-Produkte wurden für den gesamten Produktlebenszyklus – einschließlich der Gewinnung der Rohstoffe, der Herstellung, der Nutzung und der Entsorgung – anhand einer Lebenszyklus-Analyse (LCA) beurteilt.



Materialien

Sozial-ökologische Bewertung der Rohstoffgewinnung, des Beschaffungsprozesses, des Materialeinsatzes sowie der Materialeigenschaften.



Produktion

Sozial-ökologische Bewertung der Produktions- und Montageprozesse durch Umweltmanagement- und Sozialauditsysteme.



Gebrauch

Sozial-ökologische Bewertung der Produktnutzungsphase mit den Anforderungen: Design, Ergonomie, Langlebigkeit, Kundenservice; Verfügbarkeit von Ersatzteilen.



Ende des Produktlebenszyklus

Sozial-ökologische Bewertung des Produkts nach Ende der Nutzungsphase: Demontagefähigkeit, Recycling, Entsorgung und Produktrücknahme.

Wilkhahn

Yonda. Umweltproduktinformationen.

Wilkhahn



Material.

Internationale Produkt- und Materialstandards

Wir stellen in allen Phasen der Produktentstehung hohe Ansprüche an die Eigenschaften unserer Produkte, an die Qualität der Materialien und Baugruppen sowie an die Qualität unserer Verarbeitung. Wilkhahn-Produkte erfüllen deshalb alle international relevanten Büromöbel-Standards hinsichtlich Dauerhaftigkeit, Sicherheit und Ergonomie. Mehr noch: Viele Wilkhahn-Produkte sind zusätzlich als sicher mit dem GS-Zeichen und als innenraumgeeignet nach Greenguard™ ausgezeichnet. Die von Wilkhahn verarbeiteten Materialien wie Stoffe, Leder, Holzwerkstoffe, Kunststoffe oder Metalle werden überwiegend von hoch spezialisierten Zulieferanten hergestellt. Dabei spezifiziert unsere Produktentwicklung die technischen und ästhetischen Eigenschaften, die durch zugelieferte Materialien erfüllt sein müssen. Unsere Vorgaben, etwa zu Festigkeiten, Farbechtheit, Dauerhaftigkeit und anderen die Qualität unserer Produkte beeinflussenden Eigenschaften werden dabei durch internationale Material-Standards eindeutig beschrieben. Allgemein gilt:

- Die von Wilkhahn verwendeten Textilien und Leder sind emissionsarm und tragen zur guten Luftqualität in Gebäuden und Arbeitsräumen bei.
- Dort, wo es möglich ist, verwendet Wilkhahn ökologische Polstermaterialien, wie Schurwoll-Vliese, Kork und Kokosfasern.
- Polyurethan-Schaumstoffe von Wilkhahn werden grundsätzlich FCKW-frei und ohne halogenierte Flammschutzmittel hergestellt. Das trägt zum Klimaschutz bei und schafft wichtige Voraussetzungen für das spätere Recycling. Dennoch lassen sich mit Wilkhahn-Produkten auch besondere Erfordernisse des Brandschutzes in öffentlichen Gebäuden erfüllen, zum Beispiel durch den Einsatz schwer entflammbarer Bezugstoffe. Nur wenn es für höchste Brandschutzanforderungen unserer Kunden notwendig ist, werden den Wilkhahn-Schaumstoffen flammhemmende Zusatzstoffe beigefügt.
- Die pulverbeschichteten Metalloberflächen der Tisch- und Stuhlgestelle sind widerstandsfähig und werden ohne Lösemittel oder Schwermetalle hergestellt.
- Verchromte Metalloberflächen sind frei von schädlichen Chromverbindungen (gemäß EN 71-3).

Wilkhahn legt großen Wert darauf, dass die Produkte und die zu ihrer Herstellung eingesetzten Materialien, Verfahren und Prozesse auch in sozialer Hinsicht verantwortlich und umweltverträglich sind. Bei unseren Partnern innerhalb der Wilkhahn-Lieferkette überprüfen wir daher auch diese Aspekte im Rahmen integrierter Audits. Die Qualitätssicherung unserer Produkte erfolgt, indem wir die eingehenden Waren nach festgelegten Kriterien prüfen, die Materialien direkt vor ihrer Verarbeitung durch geschulte Mitarbeiter kontrollieren und die Fertigungsergebnisse vor ihrer Weitergabe an die folgende Abteilung nochmals einer Prüfung unterziehen.

Yonda. Umweltproduktinformationen.

Wilkhahn



Produktion.

Integriertes Managementsystem

Der Wilkhahn-Stammsitz in Bad Münders (Deutschland) ist nach EMAS validiert und nach ISO 14001 zertifiziert. Wilkhahn unterstützt eine entsprechende Zertifizierung seiner Lieferanten. Der Hauptproduktionsstandort von Wilkhahn ist nach ISO 9001 zertifiziert. Bei der Auswahl seiner Lieferanten legt Wilkhahn großen Wert auf ein umfassendes und funktionsfähiges Qualitätsmanagement.

Wasserschutz, Wertstoffmanagement und nachhaltige Energiegewinnung

Wasser ist eine zunehmend wichtigere Ressource. Wilkhahn setzt alles daran, den Wasserverbrauch in der Produktion zu minimieren und die Wasserqualität nicht zu beeinträchtigen.

Durch die Aufbereitung von Prozesswasser wurden die Entsorgungsmengen von überwachungsbedürftigem Abwasser um 80 Prozent reduziert. Das Wilkhahn-Wertstoffmanagement umfasst die sortenreine Trennung, Verwertung und Entsorgung aller Abfallfraktionen aus Produktion und Verwaltung.

Alle Wilkhahn-Produktionsstätten stellen die Einhaltung der Arbeits- und Sozialnormen sicher – wie sie von der ILO (International Labour Organization) gefordert werden. Deren Einhaltung ist auch Grundlage der Zusammenarbeit mit Zulieferbetrieben.

Nachhaltigkeit in der Lieferkette

Unsere Umwelt- und Sozialverantwortung endet nicht an den eigenen Werkstoren.

Wilkhahn fordert und fördert im Rahmen seiner Möglichkeiten faire und sichere Arbeitsbedingungen und die Unbedenklichkeit umweltrelevanter Prozesse. Regelmäßige Bewertungen und Vor-Ort-Besuche bei Top-Zulieferern schaffen Vertrauen und Nachhaltigkeit auch in der Lieferkette.

Mitarbeiter als Partner

Unter dem Leitbild der „Fairness“ sind Vertrauen und Verlässlichkeit die Grundlagen unserer Führungs- und Beteiligungskultur. Sie ist treibende Kraft für kontinuierliche und erfolgreiche Verbesserungen auch im Umweltbereich. Ob es um die Vermeidung von Arbeitsrisiken, um neue Fertigungstechniken oder um die Einsparung von Materialien und Energie geht – über das betriebliche Vorschlagswesen können alle Mitarbeiter zu jeder Zeit ihre Ideen einbringen, wie Wilkhahn noch besser wird.

Arbeitsschutz

Mit einem ganzen Bündel von Maßnahmen setzt sich Wilkhahn dafür ein, die Arbeitsplätze in der Wilkhahn-Fertigung sicher zu gestalten und ein möglichst gefahrungsfreies Arbeiten zu ermöglichen:

- Planung von sicheren Abläufen und Arbeitsplätzen
- Organisation und Definition von Zuständigkeiten
- Information über Gefährdungen am Arbeitsplatz und Maßnahmen zu deren Vermeidung
- Regelmäßige Begehungen der Arbeitsbereiche, um Sicherheit und Sauberkeit in allen Bereichen aufrechtzuerhalten
- Regelmäßiger Austausch über Gefahrenpotenziale und die systematische Vermeidung von Unfällen im Arbeitsschutz-Ausschuss

Yonda. Umweltproduktinformationen.

Wilkhahn



Gebrauch.

Ästhetik und Design

Nachhaltige Produkte müssen sinnhaft sein. Die zeitlose Ästhetik der Wilkhahn-Produkte führt zu einer Erhöhung des Gebrauchswertes im Sinne einer dauerhaften Nutzung. Büroarbeit erfordert heute ein Maximum an Flexibilität – bei Räumen, Nutzungskonzepten, Prozessen und Menschen. Neue Untersuchungen zeigen, dass Ästhetik auch unmittelbare gesundheitliche Auswirkungen hat.

Langlebigkeit und Garantie

Produktgestaltung mit langfristiger Gültigkeit ist unser Gegenmodell zur Wegwerfgesellschaft. Wilkhahn-Produkte sind deshalb auf maximale Gebrauchsgüte, Langlebigkeit und Ressourcenschonung ausgelegt. Dies beinhaltet hochwertige Qualität, die durch Erlebbarkeit, Kontinuität und Perfektion überzeugt, zeitloses, eigenständiges Design, das durch Einfachheit, Ehrlichkeit und sinnliche Sachlichkeit fasziniert, und wegweisende Innovationen, die unseren Kunden dauerhaft Mehrwerte bei Ergonomie und Handhabung bieten. Die hohe Gebrauchsgüte, die einfache Demontage und austauschbare Komponenten sichern die Ressourceneffektivität unserer Produkte.

Luftqualität und Schadstoffemissionen

Wilkhahn-Produkte setzen keine umwelt- und gesundheitsschädlichen Gaskonzentrationen frei. Wilkhahn-Produkte sind in den USA nach GREENGUARD Indoor Air Quality™ zertifiziert. GREENGUARD™ ist eine Zertifizierung für emissionsarme Produkte.

LEED

Bürostühle und Tischprogramme von Wilkhahn unterstützen Unternehmen durch die Erzielung von Credit Points bei einer LEED-Zertifizierung (U.S. Green Building Council's Leadership in Energy and Environmental Design). Das LEED Green Building Rating System ist ein freiwilliger Standard, mit dem Gebäude ausgezeichnet werden, die eine „gesunde“ Umgebung bieten, wasser- und energiesparend sind und sehr hohe Umweltkriterien erfüllen. Weitere LEED-Informationen zu unseren Produkten sind auf Nachfrage erhältlich.

Yonda. Umweltproduktinformationen.

Wilkhahn



Ende des Produktlebenszyklus.

Produktrücknahme und Verwertung

Nach der Gebrauchsphase nehmen wir uns nicht aus der Verantwortung und bieten unseren Kunden umfangreiche Rücknahme- und Verwertungs-Services. Wir gewährleisten die vollständige Rücknahme ausgedienter Produkte. Wilkhahn-Produkte werden im Werk demontiert, alle Teile nach Werkstoffen sortiert und – wenn möglich – dem Recycling zugeführt. Durch die Kennzeichnung der Materialien, durch ihre Ungiftigkeit und durch die leichte Demontierbarkeit stellen wir bereits heute sicher, dass die Bestandteile eines Wilkhahn-Produkts auch in dezentrale und lokale Material- und Produktionskreisläufe einfließen und sachgerecht recycelt und entsorgt werden können. Dadurch lassen sich energieaufwendige (und damit ökologisch fragwürdige) Rücktransporte über große Distanzen vermeiden.

Demontage und Recycling

Alle Bauteile der Wilkhahn-Produkte sind zerstörungsfrei zu demontieren. Um eine sortenreine Werkstoffsortierung zu gewährleisten, sind alle Bauteile über 150 g Gewicht mit einer Materialkennzeichnung versehen. Es findet kein Einsatz von Materialschutzmitteln und kein Einsatz von halogenorganischen Verbindungen statt, die ein späteres Recycling verhindern.

Mehrweg-Transportverpackungen

Wilkhahn-Büromöbel werden von Kunden in über 90 Ländern geschätzt. Für den Transport verwenden wir seit Jahren nur so viele Verpackungsmaterialien, wie für eine sichere Anlieferung beim Kunden erforderlich sind. Wilkhahn-Kartonverpackungen bestehen dabei zu 60 bis 78 Prozent aus Recycling-Material. Daneben setzt Wilkhahn regelmäßig Textildecken und andere Pendelverpackungen ein.

Yonda. Umweltproduktinformationen.

Wilkhahn



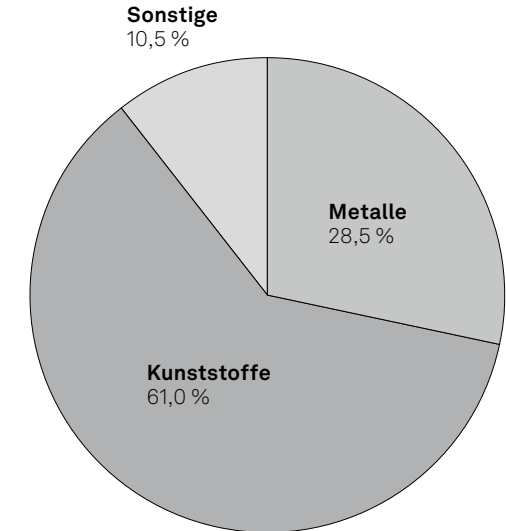
Materialien.

**Materialzusammensetzung für Modell Yonda 320/11
Vierbeinestuhl strukturmatt beschichtet in Cremeweiß, Schale in Cremeweiß, Universalgleiter, Sitzpolster mit Bezugstoff Re-wool**

	[kg]	[%]
Metalle	1,90	28,5
Stahl	1,90	28,5
Aluminium	0,00	0,0
Kunststoffe	4,06	61,0
Polypropylen (PP)	3,40	51,1
Polyamid (PA)	0,12	1,8
Polyurethan (PUR)	0,54	8,1
Sonstige	0,70	10,5
Holz (Holzwerkstoffe, Furnier)	0,36	5,4
Bezugstoff (Wolle, Leder)	0,34	5,1
Gesamtgewicht	6,66	100,0
Recyclinganteil	2,93	44,0
Recyclingfähigkeit	6,12	92,0

Nicht recyclingfähig: Pulverlack

Die Materialien unterliegen einer strengen Kontrolle. Im Rahmen einer ABC-Analyse werden die Inhaltsstoffe auf Umwelt- und Gesundheitsverträglichkeit hin überprüft. Verbotene Chemikalien finden keinerlei Verwendung im Produkt. Alle Hilfs- und Betriebsstoffe sind in einem Gefahrenstoff-Kataster erfasst, das die Grundlage für eine weitere Minimierung oder Substitution bei potenziellen Problemstoffen bildet.



Yonda. Umweltproduktinformationen.

Wilkhahn

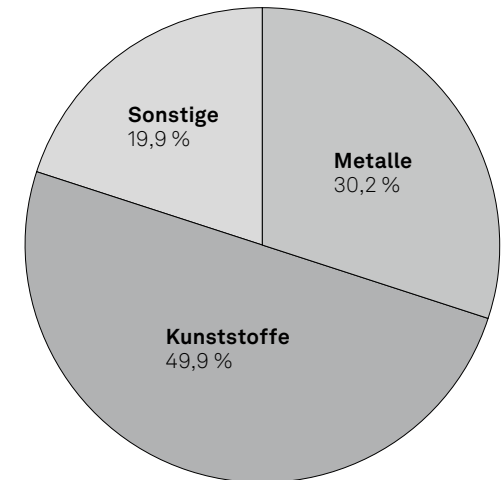


Materialien.

Materialzusammensetzung für Modell Yonda 320/20 Vierbeinestuhl FSC-zertifiziertes Massivholz Eiche, Schale in Graubeige, Universalgleiter

	[kg]	[%]
Metalle	2,06	30,2
Stahl	2,06	30,2
Aluminium	0,00	0,0
Kunststoffe	3,40	49,9
Polypropylen (PP)	3,40	49,8
Polyamid (PA)	0,00	0,1
Polyurethan (PUR)	0,00	0,0
Sonstige	1,36	19,9
Holz (Holzwerkstoffe, Furnier)	1,36	19,9
Bezugsstoff (Wolle, Leder)	0,00	0,0
Gesamtgewicht	6,83	100,0
Recyclinganteil	4,33	63,4
Recyclingfähigkeit	6,83	100,0

Die Materialien unterliegen einer strengen Kontrolle. Im Rahmen einer ABC-Analyse werden die Inhaltsstoffe auf Umwelt- und Gesundheitsverträglichkeit hin überprüft. Verbotene Chemikalien finden keinerlei Verwendung im Produkt. Alle Hilfs- und Betriebsstoffe sind in einem Gefahrenstoff-Kataster erfasst, das die Grundlage für eine weitere Minimierung oder Substitution bei potenziellen Problemstoffen bildet.



Yonda. Umweltproduktinformationen.

Wilkhahn



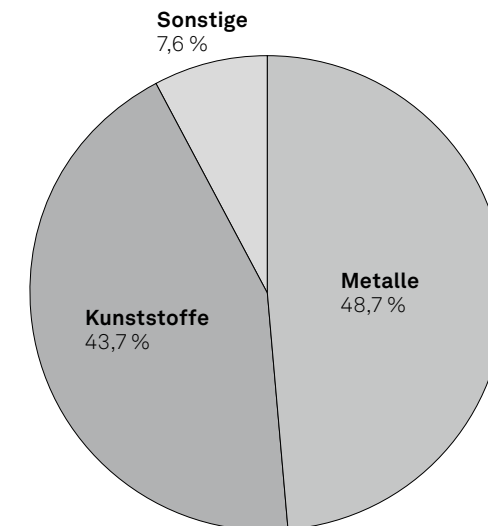
Materialien.

Materialzusammensetzung für Modell Yonda 320/01
Fünfsternfußgestell strukturmatt beschichtet in Smaragdgrün,
Schale in Smaragdgrün, Sitzpolster mit Bezugsstoff Re-wool,
lastabhängig gebremste Doppellenkrollen

	[kg]	[%]
Metalle	4,67	48,7
Stahl	2,77	28,9
Aluminium	1,90	19,8
Kunststoffe	4,19	43,7
Polypropylen (PP)	3,40	35,5
Polyamid (PA)	0,25	2,6
Polyurethan (PUR)	0,54	5,6
Sonstige	0,70	7,6
Holz (Holzwerkstoffe, Furnier)	0,36	4,0
Bezugsstoff (Wolle, Leder)	0,34	3,6
Gesamtgewicht	9,57	100,0
Recyclinganteil	6,54	68,3
Recyclingfähigkeit	9,03	94,3

Nicht recyclingfähig: Pulverlack

Die Materialien unterliegen einer strengen Kontrolle. Im Rahmen einer ABC-Analyse werden die Inhaltsstoffe auf Umwelt- und Gesundheitsverträglichkeit hin überprüft. Verbotene Chemikalien finden keinerlei Verwendung im Produkt. Alle Hilfs- und Betriebsstoffe sind in einem Gefahrenstoff-Kataster erfasst, das die Grundlage für eine weitere Minimierung oder Substitution bei potenziellen Problemstoffen bildet.



Yonda Lounge. Umweltproduktinformationen.

Wilkhahn

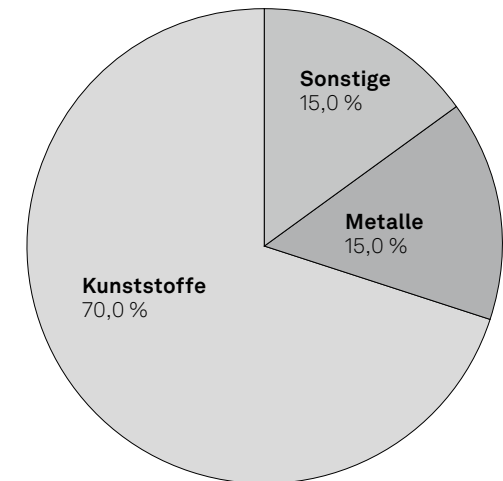


Materialien.

Materialzusammensetzung für 322/24 Yonda Lounge Chair (Bezug Re-Wool, 4-Bein-Gestell Eiche)

	[kg]	[%]
Metalle	3,10	15,0
Stahl	3,10	15,0
Messing	0,00	0,0
Kunststoffe	14,00	70,0
Polypropylen (PP)	0,00	0,0
Polyamid (PA)	0,37	2,0
Polyurethan (PUR)	6,65	33,0
ABS	7,00	35,0
Sonstige	3,10	15,0
Holz (Eiche)	1,40	7,0
Bezugsstoff (z.B. Re-Wool)	1,70	8,0
Gesamtgewicht	20,20	100,0
Recyclinganteil	10,20	51,0
Recyclingfähigkeit	17,40	86,0

Die Materialien unterliegen einer strengen Kontrolle. Im Rahmen einer ABC-Analyse werden die Inhaltsstoffe auf Umwelt- und Gesundheitsverträglichkeit hin überprüft. Verbotene Chemikalien finden keinerlei Verwendung im Produkt. Alle Hilfs- und Betriebsstoffe sind in einem Gefahrenstoff-Kataster erfasst, das die Grundlage für eine weitere Minimierung oder Substitution bei potenziellen Problemstoffen bildet.




Wilkhahn nachhaltig

Wilkhahn



In seiner über 100-jährigen Unternehmensgeschichte kann Wilkhahn auf eine über Jahrzehnte gewachsene Nachhaltigkeitsphilosophie verweisen. Begriffe wie Langlebigkeit, soziale Fairness, Umweltverantwortung und Kulturorientierung entwickelten sich bereits seit den 50er-Jahren des letzten Jahrhunderts zu Leitmotiven des unternehmerischen Handelns. Wenn Wilkhahn heute international nicht nur wegen seiner Produkte, sondern auch aufgrund seiner modernen Unternehmensphilosophie als beispielgebendes Unternehmen gilt, dann gründet dies in der frühen Einsicht, dass ein langfristig orientierter Gestaltungsanspruch Umweltaspekte ebenso einbeziehen sollte wie die Verbesserung der sozialen Beziehungen und die Ausgestaltung der kulturellen Rolle eines Unternehmens. Dieses Verständnis unternehmerischen Handelns verbindet uns mit unseren Kunden in aller Welt. Kann es eine schönere Aufgabe geben, als sich gemeinsam für eine erfolgreiche und lebenswerte Zukunft zu engagieren?

 **Aktueller Nachhaltigkeitsbericht mit Umwelterklärung**
https://www.wilkhahn.com/fileadmin/user_upload/Wilkhahn-Umwelterklaerung.pdf



Für weitere Informationen kontaktieren Sie uns gerne!

Wilkhahn



Wilkening + Hahne GmbH+Co.KG
Fritz-Hahne-Str. 8
31848 Bad Münder
Germany
Tel.: +49 5042 999 100
contact@wilkhahn.de
www.wilkhahn.com



Dach eines der vier Pavillons auf dem Wilkhahn-Gelände, die vom Architekten Frei Otto entworfen wurden.
Foto: Klemens Ortmeier