

# MEETING



# BESPRECHUNGSTISCHE / KONFERENZTISCHE



## NIEDRIGER BESPRECHUNGSTISCH STF – MIT FESTER HÖHE



**Höhe: 74,5 cm**  
Tischplattenstärke 2,5 cm  
ABS-Dickkante, Kunststoff, gerundet, 2 mm  
Melaminharzbeschichtete Spanplatten  
nach DIN 14322, E1 E05 TSCA  
Rundrohr Ø 7,6 cm  
Tellerfuß Ø 50 cm  
Ware zerlegt/teilmontiert

|                             |            |                        |
|-----------------------------|------------|------------------------|
| Säule chrom<br>Säule silber | Ø 80 cm    | VSTF08/*C<br>VSTF08*/S |
| Säule chrom<br>Säule silber | Ø 100 cm   | VSTF10/*C<br>VSTF10*/S |
| Säule chrom<br>Säule silber | 80 x 80 cm | VSTF88/*C<br>VSTF88*/S |

## HOHER BESPRECHUNGSTISCH STH – MIT FESTER HÖHE



**Höhe: 111,6 cm**  
Tischplattenstärke 2,5 cm  
ABS-Dickkante, Kunststoff, gerundet, 2 mm  
Melaminharzbeschichtete Spanplatten  
nach DIN 14322, E1 E05 TSCA  
Rundrohr Ø 7,6 cm  
Tellerfuß Ø 50 cm  
Ware zerlegt/teilmontiert

|                             |              |                        |
|-----------------------------|--------------|------------------------|
| Säule chrom<br>Säule silber | Ø 80 cm      | VSTH08/*C<br>VSTH08*/S |
| Säule chrom<br>Säule silber | Ø 80 x 80 cm | VSTH88/*C<br>VSTH88*/S |

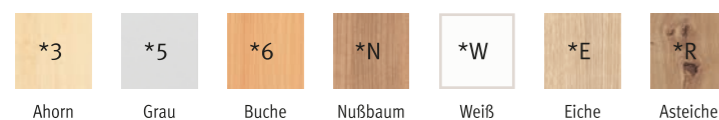
## BESPRECHUNGSTISCH ST08 - HÖHENVERSTELLBAR



**Höhe: 72–114 cm  
stufenlos verstellbar**  
Tischplattenstärke 2,5 cm  
ABS-Dickkante, Kunststoff, gerundet, 2 mm  
Melaminharzbeschichtete Spanplatten  
nach DIN 14322, E1 E05 TSCA  
Fußkreuz Ø ca. 70 cm  
inklusive Rollen und Gleiter  
2 Rollen gebremst  
Ware zerlegt/teilmontiert

|                 |            |          |
|-----------------|------------|----------|
| Gestell chrom   | Ø 80 cm    | VST08/*C |
| Gestell silber  | 80 x 80 cm | VST88/*C |
| Gestell schwarz | Ø 80 cm    | VST08*/D |
| Gestell silber  | 80 x 80 cm | VST88*/D |

### DEKORE (\*)



## XMST - MIT TASTSCHALTER



**Arbeitshöhe 72–119 cm**  
elektrisch höhenverstellbar  
2 Motoren in den Säulen integriert  
1 Schuko-Stecker  
Gestell äußerst stabil,  
Höhenjustierung ± 5 mm  
Stahlrahmen unter der Tischplatte  
40 x 20 mm Rechteckrohr  
mit abklappbarer Kabelwanne  
1 Kabeldose mittig Ø 8 cm,  
2 Kabelklemmen inkl.  
Hubgeschwindigkeit ca. 36 mm/sek  
Nutzlast des Tisches:  
80 kg dynamisch, 120 kg statisch  
Ware zerlegt/teilmontiert

Frei Haus ohne Verträgen  
sofort ab Lager lieferbar

220 x 103/83 cm VXMST22/\*S



Quadratrohr □ 70 mm  
1-stufig

Tastschalter:  
- Sanft-Anlauf/Sanft-Stopp mit Auffahrschutz  
- Display links oder rechts unter der Tischplatte montierbar

## XDSM - MIT MEMORYSCHALTER



**Arbeitshöhe 63,5–128,5 cm**  
elektrisch höhenverstellbar  
2 Motoren in den Säulen integriert  
1 Schuko-Stecker  
Gestell äußerst stabil,  
Höhenjustierung ± 5 mm  
Stahlrahmen unter der Tischplatte  
40 x 20 mm Rechteckrohr  
mit abklappbarer Kabelwanne  
1 Kabeldose mittig Ø 8 cm,  
2 Kabelklemmen inkl.  
Hubgeschwindigkeit ca. 36 mm/sek  
Nutzlast des Tisches:  
80 kg dynamisch, 120 kg statisch  
Ware zerlegt/teilmontiert

Frei Haus ohne Verträgen  
sofort ab Lager lieferbar

220 x 103/83 cm VXDSM22/\*S



Quadratrohr □ 70 mm  
2-stufig

Memoryschalter:  
- 4 Speicherplätze  
- Sanft-Anlauf/Sanft-Stopp mit Auffahrschutz  
- Display links oder rechtsmontierbar unter der Tischplatte  
- Display kann nach hinten verschoben werden  
- Anzeige schaltet bei nicht Bedienung automatisch aus  
- Stromverbrauch Standby 0,3 Watt

### ZUBEHÖR



PC-Halterung  
VRCPU/S



4 Steckdosen  
VELDOSE 1



3 Steckdosen, 2 Netzwerkbuchsen  
VELDATA 1

VELDATA 1/VELDOSE 1:  
nur außermittig möglich  
VELKL30/VELKL31 (siehe unter Zubehör):  
mittig möglich



1x Steckdose, 1x USB, 1x RJ45  
VELD080

### DEKORE (\*)



### „TWO-IN-ONE“-KANTE



Kante  
Weiß/Silber



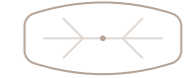
## KT - MIT HOLZUNTERGESTELL



**Arbeitshöhe: 74,5 cm**  
 Holzuntergestell silber  
 Tischplattenstärke 2,5 cm  
 ABS-Dickkante, Kunststoff, gerundet, 2 mm  
 Melaminharzbeschichtete Spanplatten nach DIN 14322, E1 E05 TSCA  
 1 Kabeldose mittig  
 2 Kabelklemmen inkl.

Grundsätzl. Vertragen vor Ort  
 5–10 Tage Lieferzeit

280 x 130/85 cm VKT28H/\*



Ware zerlegt/ teilmontiert



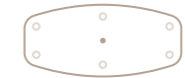
## KT - MIT CHROMFÜSSEN



**Arbeitshöhe: 72–74 cm**  
 Rundrohr verchromt  
 Tischplattenstärke 2,5 cm  
 ABS-Dickkante, Kunststoff, gerundet, 2 mm  
 Melaminharzbeschichtete Spanplatten nach DIN 14322, E1 E05 TSCA  
 1 Kabeldose mittig  
 2 Kabelklemmen inkl.

6 Füße chrom Ø 6 cm  
 Grundsätzl. Vertragen vor Ort  
 5–10 Tage Lieferzeit

280 x 130/85 cm VKT28C/\*



4 Füße chrom Ø 6 cm  
 Frei Haus ohne Vertragen  
 Sofort ab Lager lieferbar

220 x 103/83 cm VKT22C/\*



Ware zerlegt/ teilmontiert

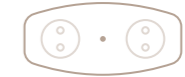
## KT - MIT SÄULENFÜSSEN



**Arbeitshöhe: 74 cm**  
 Rundrohr Ø 7,6 cm  
 Tellerfuß Ø 70 cm  
 Tischplattenstärke 2,5 cm  
 ABS-Dickkante, Kunststoff, gerundet, 2 mm  
 Melaminharzbeschichtete Spanplatten nach DIN 14322, E1 E05 TSCA  
 1 Kabeldose mittig  
 2 Kabelklemmen inkl.

2 Säulen chrom  
 2 Säulen silber  
 Grundsätzl. Vertragen vor Ort  
 5–10 Tage Lieferzeit

280 x 130/85 cm VKT28S/\*C  
 VKT28S/\*S



2 Säulen chrom  
 2 Säulen silber  
 Frei Haus ohne Vertragen  
 Sofort ab Lager lieferbar

220 x 103/83 cm VKT22S/\*C  
 VKT22S/\*S



Ware zerlegt/ teilmontiert



## ZUBEHÖR



4 Steckdosen  
 ELDOSE 1



3 Steckdosen, 2 Netzwerkbuchsen  
 VELDATA 1

4 Steckdosen oder  
 3 Steckdosen + 2 Datenbuchsen  
 Bitte immer Position im Tisch angeben!

Kabelklappe VELKL31 (ohne Elektrifizierung)  
 finden Sie unter Zubehör



1x Steckdose, 1x USB, 1x RJ45  
 VELDO80

## DEKORE (\*)



## „TWO-IN-ONE“-KANTE



Kante  
 Weiß/Silber

# TISCHSYSTEM MEETING V/D -SERIE



## BESPRECHUNGSTISCH V-SERIE - MIT VIERKANT-FÜSSEN

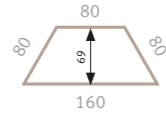


**Arbeitshöhe: 72 cm**

Tischplattenstärke 1,9 cm  
 ABS-Dickkante, Kunststoff, gerundet, 2 mm  
 Melaminharzbeschichtete Spanplatten  
 nach DIN 14322, E1 E05 TSCA  
 Rahmen: Rechteckrohr 4,0 x 2,5 cm  
 pulverbeschichtet grau oder schwarz  
 Höhenjustierung: ±5 mm  
 Ware zerlegt/ teilmontiert



**Fuß: Vierkantrohr 2,5 x 2,5 cm  
 grau oder schwarz**



80 x 80 cm  
 Grau VVS08/5/5  
 Schwarz VVS08/6/D



120 x 80 cm  
 Grau VVS12/5/5  
 Schwarz VVS12/6/D



160 x 80 cm  
 Grau VVS16/5/5  
 Schwarz VVS16/6/D



160 x 69 cm  
 Grau VVT16/5/5  
 Schwarz VVT16/6/D

### STELLBEISPIELE



### DEKORE (\*) / GESTELLE



Grau Grau Buche Schwarz

## BESPRECHUNGSTISCH D-SERIE - MIT RUNDROHR- ODER VIERKANT-FÜSSEN



**Arbeitshöhe: 72 cm**

Tischplattenstärke 1,9 cm  
 ABS-Dickkante, Kunststoff, gerundet, 2 mm  
 Melaminharzbeschichtete Spanplatten  
 nach DIN 14322, E1 E05 TSCA  
 Rahmen: Rechteckrohr 4,0 x 2,5 cm  
 pulverbeschichtet schwarz  
 Höhenjustierung: ±5 mm  
 Ware zerlegt/ teilmontiert



**Fuß: Rundrohr Ø 4 cm,  
 schwarz oder verchromt**



80 x 80 cm  
 Schwarz VDR08/\*/D  
 Chrom VDR08/\*/C



120 x 80 cm  
 Schwarz VDR12/\*/D  
 Chrom VDR12/\*/C



160 x 80 cm  
 Schwarz VDR16/\*/D  
 Chrom VDR16/\*/C



160 x 69 cm  
 Schwarz VDRTR/\*/D  
 Chrom VDRTR/\*/C



**Fuß: Vierkantrohr 3,5 x 3,5 cm,  
 schwarz**



80 x 80 cm  
 Schwarz VDQ08/\*/D



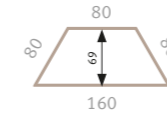
120 x 80 cm  
 Schwarz VDQ12/\*/D



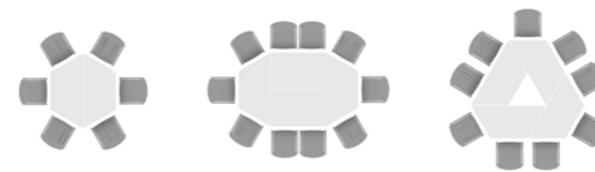
160 x 80 cm  
 Schwarz VDQ16/\*/D



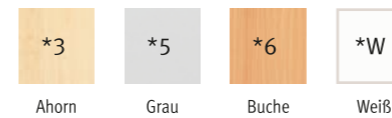
160 x 69 cm  
 Schwarz VQTR/\*/D



### STELLBEISPIELE



### DEKORE (\*)



Ahorn Grau Buche Weiß

### GESTELLE



Schwarz Chrom

# TISCHKOMBI K-SERIE



## BESPRECHUNGSTISCH K-SERIE - MIT RUNDEN FÜSSEN



**Arbeitshöhe: 72-74 cm**

**Fuß: Rundrohr Ø 6 cm  
verchromt**

Tischplattenstärke 2,5 cm  
ABS-Dickkante, Kunststoff, gerundet, 2 mm  
Melaminharzbeschichtete Spanplatten  
nach DIN 14322, E1 E05 TSCA

Ware zerlegt/teilmontiert

**Bestellung:**  
Immer Tischplatten  
und Füße bestellen!

|  |                            |         |
|--|----------------------------|---------|
|  | 80 x 80 cm                 | VKP08/* |
|  | 120 x 80 cm                | VKP12/* |
|  | 160 x 80 cm                | VKP16/* |
|  | 80 x 80 cm<br>Viertelkreis | VKP91/* |
|  | 80 x 80 cm<br>Ansatzplatte | VKA60/* |
|  | 80 x 80 cm<br>Stützfuß     | VSTFK/C |

### DEKORE (\*)



### GESTELLE



## BESPRECHUNGSTISCH K-SERIE - SET



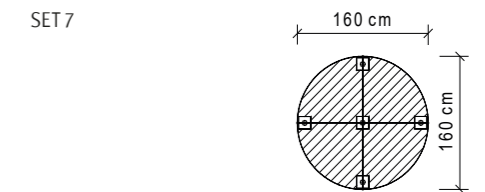
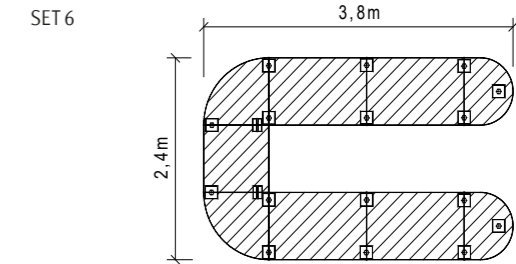
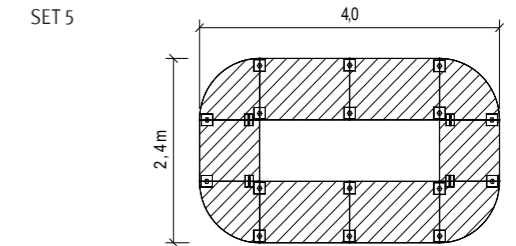
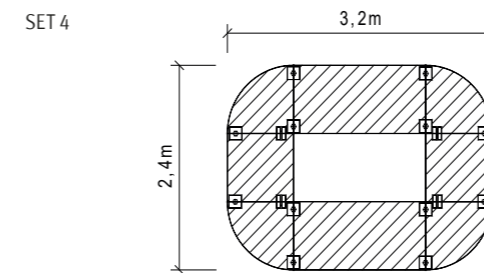
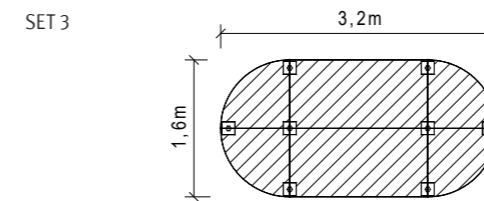
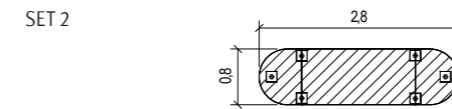
**Arbeitshöhe: 72-74 cm**

**Fuß: Rundrohr Ø 6 cm  
verchromt**

Tischplattenstärke 2,5 cm  
ABS-Dickkante, Kunststoff, gerundet, 2 mm  
Melaminharzbeschichtete Spanplatten  
nach DIN 14322, E1 E05 TSCA

Ware zerlegt/teilmontiert

|  |   |           |
|--|---|-----------|
|  | SET 2<br>280 x 80 cm<br>2xVKP60<br>1xVKP16<br>6xVSTFK                         | VSETK2/*C |
|  | SET 3<br>320 x 160 cm<br>4xVKP91<br>2xVKP16<br>8xVSTFK                        | VSETK3/*C |
|  | SET 4<br>320 x 240 cm<br>4xVKP91<br>2xVKP08<br>2xVKP16<br>12xVSTFK            | VSETK4/*C |
|  | SET 5<br>400 x 240 cm<br>4xVKP91<br>2xVKP08<br>4xVKP12<br>16xVSTFK            | VSETK5/*C |
|  | SET 6<br>380 x 240 cm<br>2xVKP60<br>2xVKP91<br>1xVKP08<br>4xVKP12<br>16xVSTFK | VSETK6/*C |
|  | SET 7<br>Ø 160 cm<br>4xVKP91<br>5xVSTFK                                       | VSETK7/*C |







## STEHTISCH



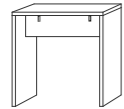
**Höhe: 108,3 cm**

Tischplattenstärke 3,8 cm  
ABS-Dickkante, Kunststoff, gerundet, 2 mm  
Melaminharzbeschichtete Spanplatten nach DIN 14322, E1 E05 TSCA, besonders leicht

Traversenstärke 2,2 cm  
auf Gleitern

4 Kleiderhaken unter der Platte

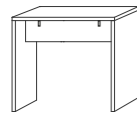
Ware zerlegt/ teilmontiert, einfache Montage



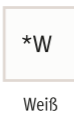
**Breite 104 cm**  
**Tiefe 50 cm**



104 x 50 x 108,3 cm  
(B x T x H) VMP104/\*



**Breite 120 cm**  
**Tiefe 65 cm**



120 x 65 x 108,3 cm  
(B x T x H) VMP120/W

## TISCH/SITZBANK



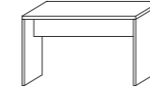
**Höhe: 72,8 cm**

Tischplattenstärke 3,8 cm  
ABS-Dickkante, Kunststoff, gerundet, 2 mm  
Melaminharzbeschichtete Spanplatten nach DIN 14322, E1 E05 TSCA

Traversenstärke 2,2 cm  
auf Gleitern

Die beiden Sitzbänke (2er Set) passen genau unter den Tisch

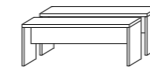
Ware zerlegt/ teilmontiert, einfache Montage



**Tisch**



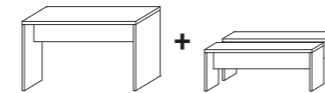
130 x 68 x 72,8 cm  
(B x T x H) VMP130/W



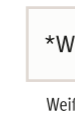
**Sitzbank**  
(2er Set)



118 x 34 x 45 cm  
(B x T x H) VMB118/W



**Garnitur**  
(Tischbank + 2 Sitzbänke)



VMPSET1/W

## ZUBEHÖR SITZAUFLAGEN



Sitzauflagen 4er Set  
VMBPO

Wollfilzauflagen aus 100% Schurwolle  
mit Anti-Rutsch-Beschichtung



Maigrün



Taupe



Petrol



Grau mel.

VMBPO/\*

MEETING POINT INDUSTRIAL



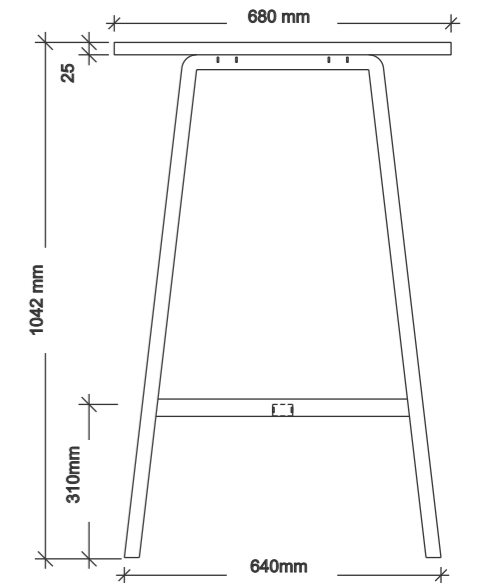


## INDUSTRIAL - TISCH

- Arbeitshöhe** 104,2 cm
- Fußgestell** - Industriedesign  
Rohstahl, Klarlack matt, pulverbeschichtet  
- Elegantes Design  
Weiß, pulverbeschichtet  
Rechteckrohr 6 x 3 cm  
Filzgleiter
- Unterbau** 2 Quertraversen  
Fußstütze 4 x 2 cm  
Oberkante bei 31 cm
- Tischplatte** Stärke 2,5 cm  
Melaminharzbeschichtete Spanplatten  
nach DIN 14322, E1 E05 TSCA  
- Asteiche (mit Gestell Rohstahl)  
- Weiß (mit Gestell weiß)
- Hinweis** Ware zerlegt, einfache Montage



175 x 68 x 104,2 cm  
Asteiche/Rohstahl VMPA17/R/T  
Weiß/Weiß VMPA17/W/W

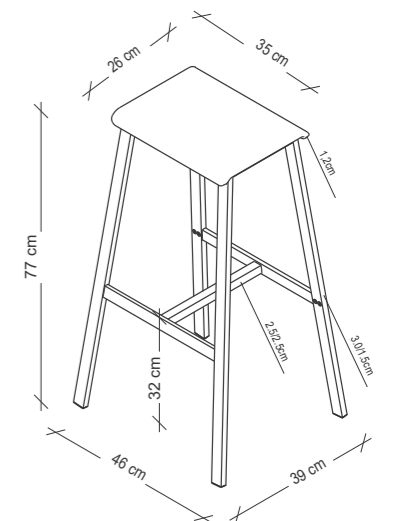


## INDUSTRIEDESIGN BARHOCKER

- Sitzöhe** 77 cm (HxBxT) 77 x 46 x 39 cm VSMP1/F/T
- Gestell** Industriedesign  
Rohstahl, Klarlack matt, pulverbeschichtet  
Stahlrohr 3 x 1,5 cm  
Filzgleiter  
Fußstütze auf Höhe 32 cm
- Sitzschale** Formteil  
Echtholz Asteiche, furniert, geölt  
T = 26 cm, B = 35 cm
- Hinweis** im 2er SET lieferbar  
Gewicht: 5,9 kg/Stuhl  
Belastbarkeit: 150 kg  
Ware zerlegt, einfache Montage

(HxBxT)

77 x 46 x 39 cm VSMP1/F/T



T

# MEETING POINT INDUSTRIAL



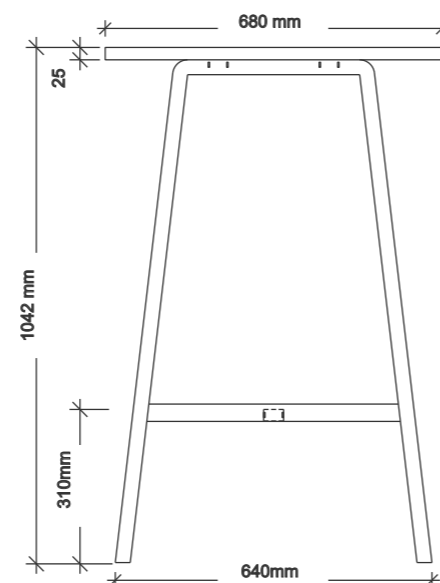
## MEETING POINT - INDUSTRIEDESIGN

Stand 05/2022

- Arbeitshöhe** 104,2 cm
- Fußgestell**
- Industriedesign
  - Rohstahl, Klarlack matt, pulverbeschichtet
  - Elegantes Design
  - Weiß, pulverbeschichtet
  - Rechteckrohr 6 x 3 cm
  - Filzgleiter
- Unterbau**
- 2 Quertraversen
  - Fußstütze 4 x 2 cm
  - Oberkante bei 31 cm
- Tischplatte**
- Stärke 2,5 cm
  - Melaminharzbeschichtete Spanplatten nach DIN 14322, E1 E05 TSCA
  - Asteiche (mit Gestell Rohstahl)
  - Weiß (mit Gestell weiß)
- Hinweis** Ware zerlegt, einfache Montage



175 x 68 x 104,2 cm  
Asteiche/Rohstahl VMPA17/R/T  
Weiß/Weiß VMPA17/W/W

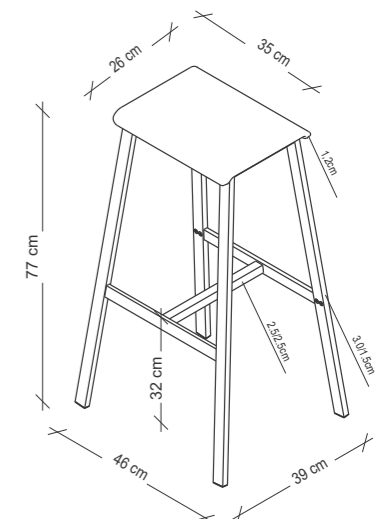


## MEETING POINT - INDUSTRIEDESIGN BARHOCKER

Stand 05/2022

- Sitzhöhe** 77 cm (HxBxT) 77 x 46 x 39 cm VSMP1/F/T
- Gestell**
- Industriedesign
  - Rohstahl, Klarlack matt, pulverbeschichtet
  - Stahlrohr 3 x 1,5 cm
  - Filzgleiter
  - Fußstütze auf Höhe 32 cm
- Sitzschale**
- Formteil
  - Echtholz Asteiche, furniert, geölt
  - T = 26 cm, B = 35 cm
- Hinweis**
- im 2er SET lieferbar
  - Gewicht: 5,9 kg/Stuhl
  - Belastbarkeit: 150 kg
  - Ware zerlegt, einfache Montage

2er Set





# KLAPPTISCH FAHRBAR

Stand 06/2022



## Arbeitshöhe 75 cm

Tischplattenstärke 2,5 cm  
ABS-Dickkante, Kunststoff, gerundet, 2 mm  
Melaminharzbeschichtete Spanplatten nach  
DIN 14322, E1 E05 TSCA

Stahlgestell pulverbeschichtet silber

Tischplatte kann zum Verstauen um 90 Grad gekippt  
werden (einrastend), einfache Bedienung über Griffstange

Maße zusammengeklappt und ineinander gefahren:

Höhe: 117,5 cm

Tiefe 1. Tisch: ca. 70 cm

Tiefe für jeden weiteren Tisch ca. 19 cm

Rollen gebremst, Ø 7,5 cm

Ware zerlegt



160 x 80 cm

VKF16/\*/S



## DEKOR

\*3

Ahorn

\*5

Grau

\*6

Buche

\*N

Nußbaum

\*W

Weiß

\*E

Eiche

## GESTELL

\*S

Silber

# KLAPPTISCH

Stand 06/2022



**Arbeitshöhe: 74,5 cm**

Tischplattenstärke 3,8 cm  
ABS-Dickkante, Kunststoff, gerundet, 2 mm  
Melaminharzbeschichtete Spanplatten  
nach DIN 14322, E1 E05 TSCA  
Stapelhöhe 13,5 cm  
Fertig montiert geliefert



138 x 69 cm

VKL14/\*C



160 x 80 cm

VKL16/\*C

## DEKORE (\*)



Buche



Weiß

## GESTELLE



Chrom

## TRANSPORTWAGEN FÜR KLAPPTISCH



**Länge 160 cm**  
**Breite 69 cm**

für VKL14 und VKL16 geeignet  
Stapelhöhe 13,5 cm/Tisch  
2 Lenkrollen gebremst  
Hartgummirollen

Auflagefläche:  
L = 160 cm  
B = 69 cm

2,5 cm Spanplatte mit 2 mm Dickkante  
Bodenfreiheit/Höhe Rollen = 25 cm  
max. Belastung 400 kg  
max. 8 Tische stapelbar



Maximal 8 Tische stapelbar

160 x 69 cm

VKLW16

