

Plywood Chandelier

lampadario / suspension lamp

HORM / Steven Holl, 2011

» [catalog #03](#)



Riddled Tavolo

tavolo / table
HORM / Steven Holl, 2007
» [catalog #01](#)

Plywood Chandelier

lampadario / ceiling lamp
HORM / Steven Holl, 2007
» [catalog #03](#)

Plywood Chandelier

Steven Holl / 2011



Cad models
High resolution images
Warranty terms
Assembly instructions
Product sheet
Technical sheet



www.horm.it

NEED HELP? orders@horm.it



Lampadario composto da un paralume realizzato con un materiale creato e brevettato da Horm composto da un sandwich di legno (noce canaletto) e tessuto dello spessore di 2,2 mm che, grazie a delle incisioni superficiali eseguite con taglio laser, viene piegato come un origami. Fissaggio al soffitto mediante piastra in acciaio e fili di sospensione in acciaio regolabili.

Ceiling lamp with lampshade made of a material created and patented by Horm, a walnut wood-fabric sandwich 2.2 mm thick which, thanks to a number of superficial incisions made by laser, can be folded like origami. Solid walnut wood frame. Mounting on the ceiling with steel plate and adjustable steel wires.

Lustre composé d'un abat-jour réalisé avec un matériau créé et breveté par Horm consistant en un sandwich de bois (noyer) et tissu d'une épaisseur de 2,2 mm qui, grâce à des incisions faites avec une découpe laser, est plié comme un origami. Fixation au plafond à l'aide de une plaque en acier et de câbles de suspension en acier réglables.

Lampe, bestehend aus einem Lampenschirm aus einem von Horm entwickelten und patentierten Material, das sich aus einem Nussbaum-/Gewebe-Sandwich mit einer Stärke von nur 2,2 mm zusammensetzt und dank der mit Laserschnitt ausgeführten Oberflächeneinschnitten wie ein Gegenstand aus der Origami-Kunst gefaltet wird. Befestigung an der Decke mittels Stahlplatte und regulierbaren Stahldrähten.

Lámpara consistente en una pantalla realizada con un material creado y patentado por Horm compuesto de madera de nogal y tejido con un espesor de 2,2 mm que, gracias a los entalles superficiales efectuados con corte láser, se pliega como una labor de papiroflexia. Bastidor de madera maciza de nogal negro. Fijación al techo mediante placa de acero y tirantes de suspensión de acero ajustables.

ILLUMINAZIONE

Il lampadario possiede due circuiti elettrici indipendenti che alimentano due lampadine da installare nella parte superiore, e n. 6 led a luce calda pre-installati nella parte inferiore. Le lampadine superiori proiettano la luce verso il basso mentre i led la proiettano lateralmente attraverso la perforazione laser del paralume, creando un magico gioco di ombre sul soffitto e sulle pareti circostanti.

+++

Lampadine non incluse. Si raccomanda l'uso di due lampadine fluorescenti compatte 30W MAX o lampadine a LED. Attacco E27.

LIGHTING

The ceiling lamp has two separate electrical circuits that power two light bulbs to be mounted in the top half and six warm light LEDs installed in the bottom half. The light bulbs emit light downwards while the LEDs emit light at the sides through the laser-cut holes in the lampshade to create an effect of light and shadow on the ceiling and walls.

+++

Light bulbs not included. We recommend the use of two compact fluorescent light bulbs 30W MAX or LED bulbs. E27 connector.

ÉCLAIRAGE

Le lustre possède deux circuits électriques indépendants qui alimentent deux lumières montés sur la partie supérieure et 6 leds à lumière chaude installés dans la partie inférieure. Les deux lumières projettent l'éclairage vers le bas tandis que les leds la projettent latéralement à travers les perforations laser de l'abat-jour, en créant un jeu magique d'ombres au plafond et sur les murs environnants.

+++

Ampoule non incluse. Nous recommandons l'utilisation de deux ampoules fluo compactes 30W MAX ou ampoules LED. Culot E27.

LICHTBELEUCHTUNG

Die Lampe weist zwei unabhängige elektrische Kreisläufe auf, die zwei, im oberen Abschnitt montierte Leuchten und 6 warme, im unteren Bereich installierte LED-Leuchten speisen. Die zwei Leuchten geben ihr Licht nach unten hin ab, während die LED-Leuchten durch die Laseröffnungen des Lampenschirms zur Seite hin ausstrahlen und ein zauberhaftes Schattenspiel auf der Decke und den Wänden schaffen.

+++

Leuchtmittel nicht im Lieferumfang enthalten. Es empfiehlt sich die Verwendung zweier mpaktleuchtstofflampen MAX. 30 W. oder LED-Birne mit E27-Gewinde.

ILUMINACIÓN

La lámpara posee dos circuitos eléctricos independientes que alimentan dos luces montados en la parte superior y 6 luces LED cálidas instaladas en la parte inferior. Los dos luces proyectan la luz hacia abajo, mientras que los LED la emiten lateralmente a través de la perforación láser de la pantalla, creando un mágico juego de sombras en el techo y las paredes adyacentes.

+++

Bombilla no incluidas. Se recomienda utilizar dos bombillas fluorescentes compactas 30 W MÁX o bombillas de LED, casquillo E27.

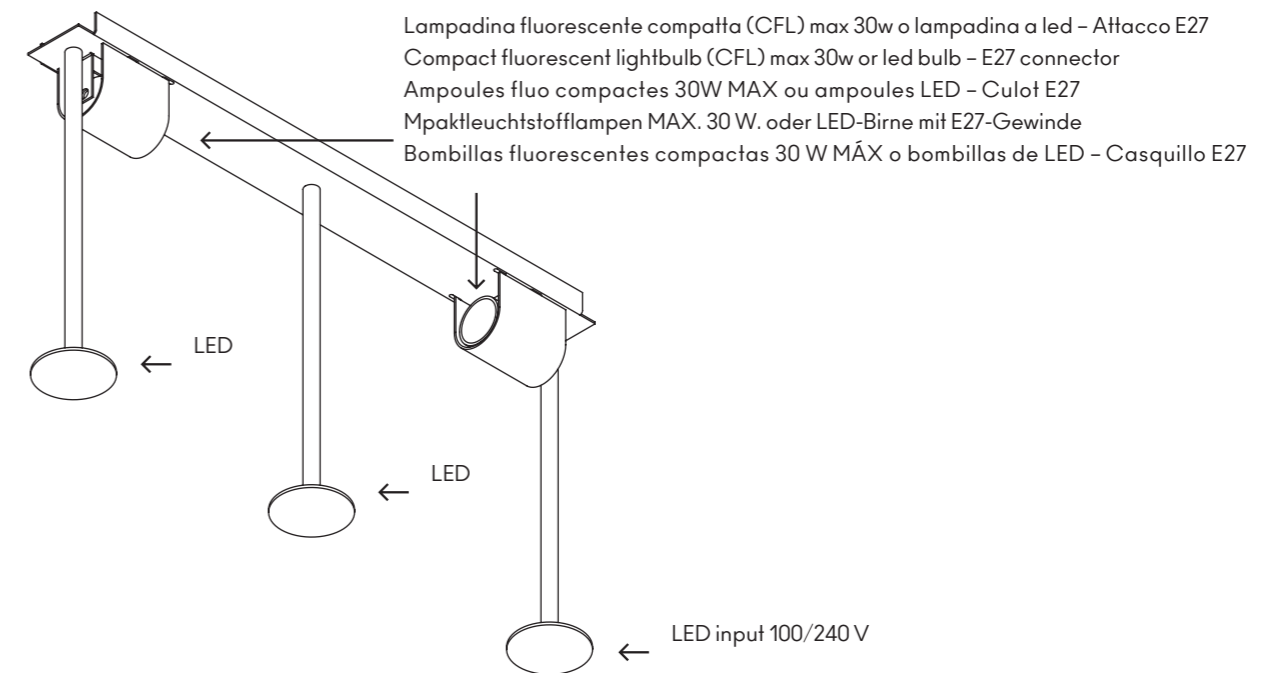
STRUTTURA INTERNA

INTERNAL STRUCTURE

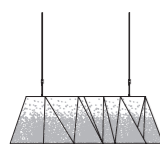
STRUCTURE INTERNE

INTERNE STRUKTUR

ESTRUCUTRA INTERNA



101
39.8"



31
12.2"

PLYWOOD CHANDELIER

IP41XX