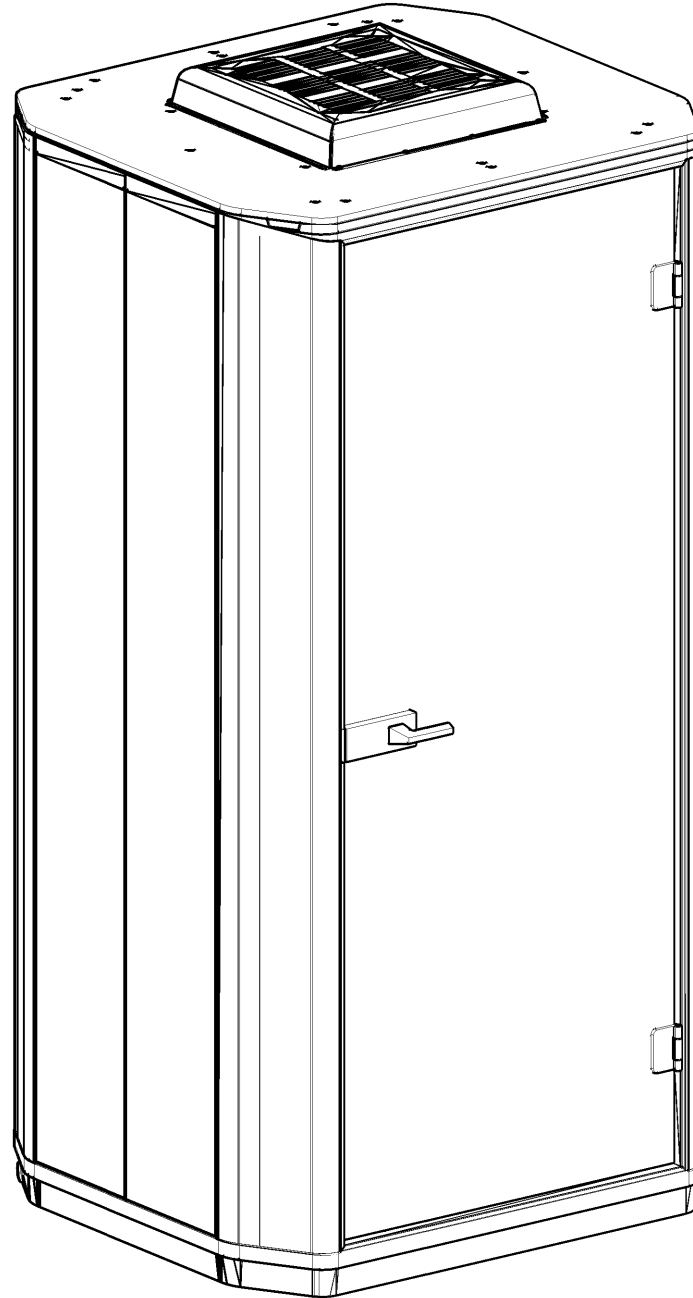



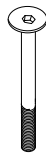
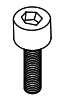
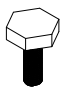





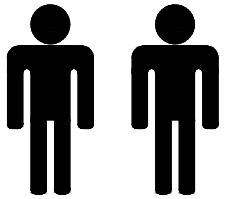

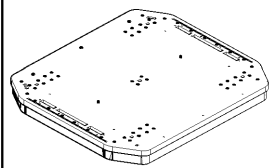
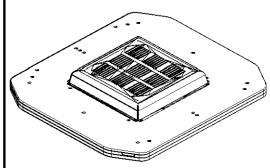
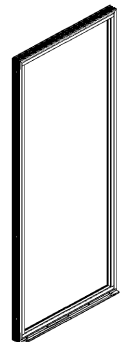
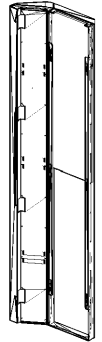
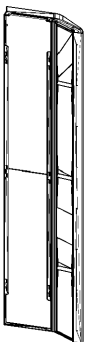
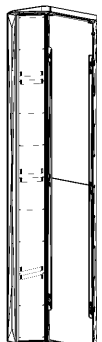
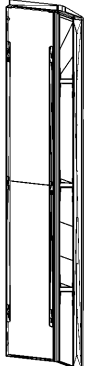





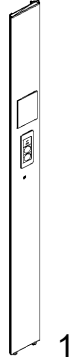
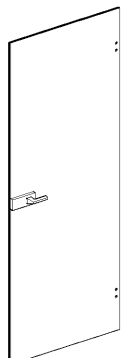
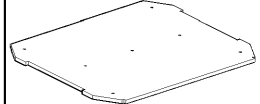
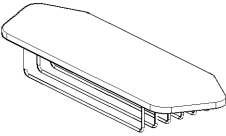
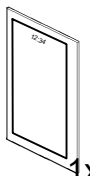
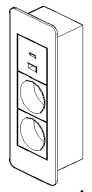



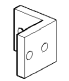
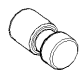



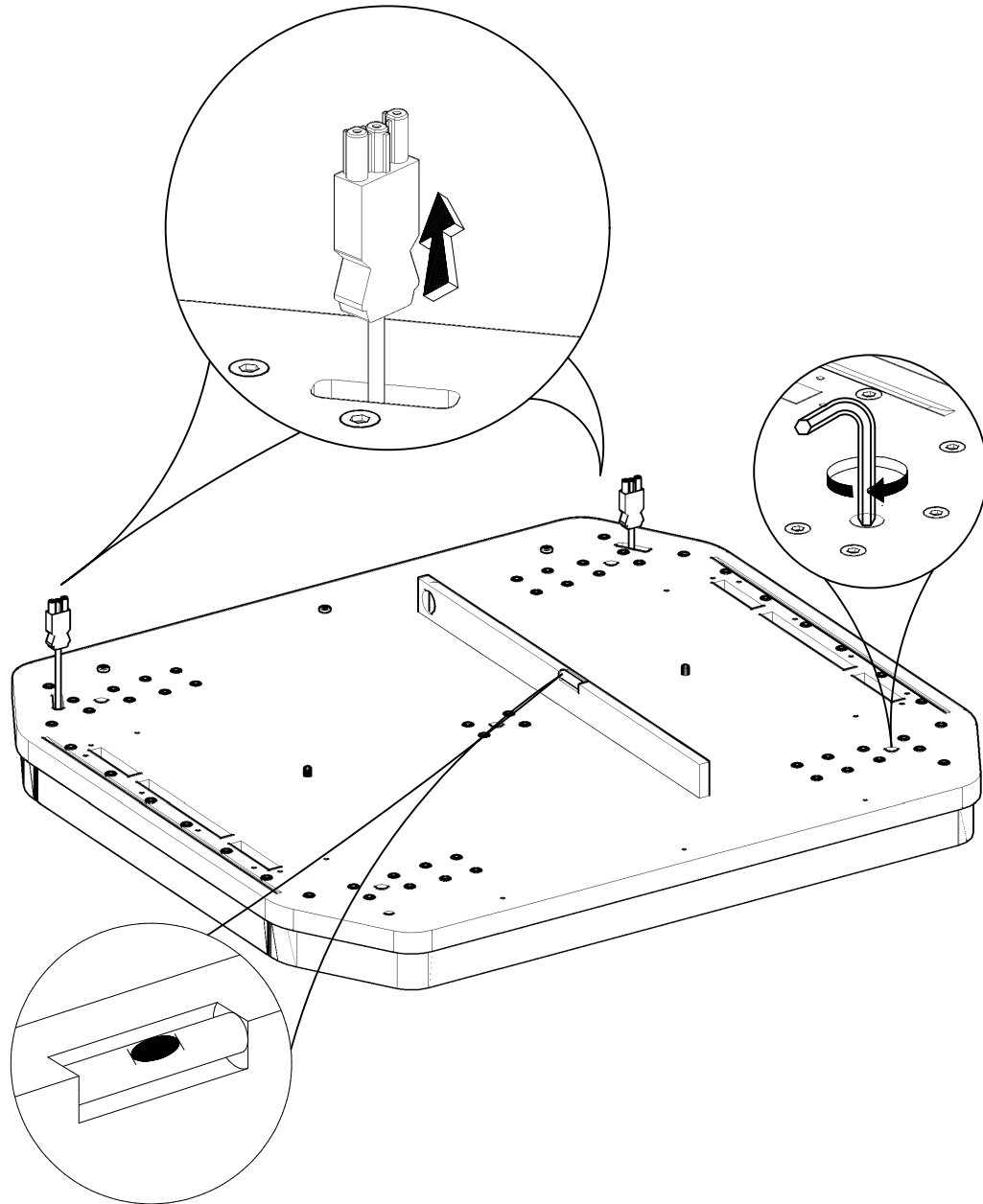
.mdd



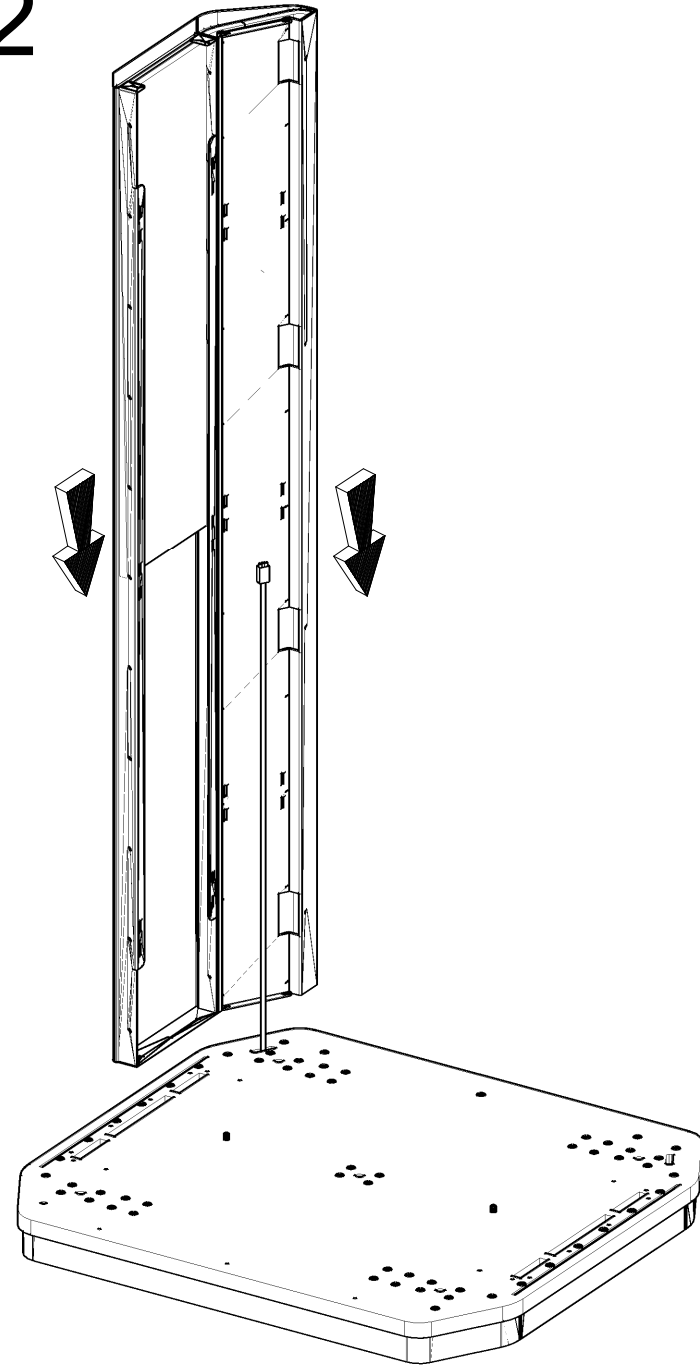
CODA
CD01

<p>1</p>  <p>4,0X30</p> <p>6x</p>	<p>2</p>  <p>4,2X25</p> <p>14x</p>	<p>3</p>  <p>M6X25WWI</p> <p>7x</p>	<p>4</p>  <p>M6X65WWI</p> <p>3x</p>	<p>5</p>  <p>M6X14</p> <p>60x</p>	<p>6</p>  <p>M6X30</p> <p>8x</p>	<p>7</p>  <p>M6X30</p> <p>1x</p>	<p>8</p>  <p>8X24X2</p> <p>8x</p>	    		
 <p>1x</p>	 <p>1x</p>	 <p>1x</p>	 <p>1x</p>	 <p>1x</p>	 <p>1x</p>	 <p>1x</p>				
 <p>1x</p>	 <p>1x</p>	 <p>1x</p>	 <p>1x</p>	 <p>1x</p>	 <p>1x</p>	 <p>1x</p>	 <p>1x</p>	 <p>1x</p>		
 <p>1x</p>	 <p>1x</p>	 <p>2x</p>	 <p>1x</p>	 <p>1x</p>	 <p>4x</p>	 <p>1x</p>	 <p>1x</p>			

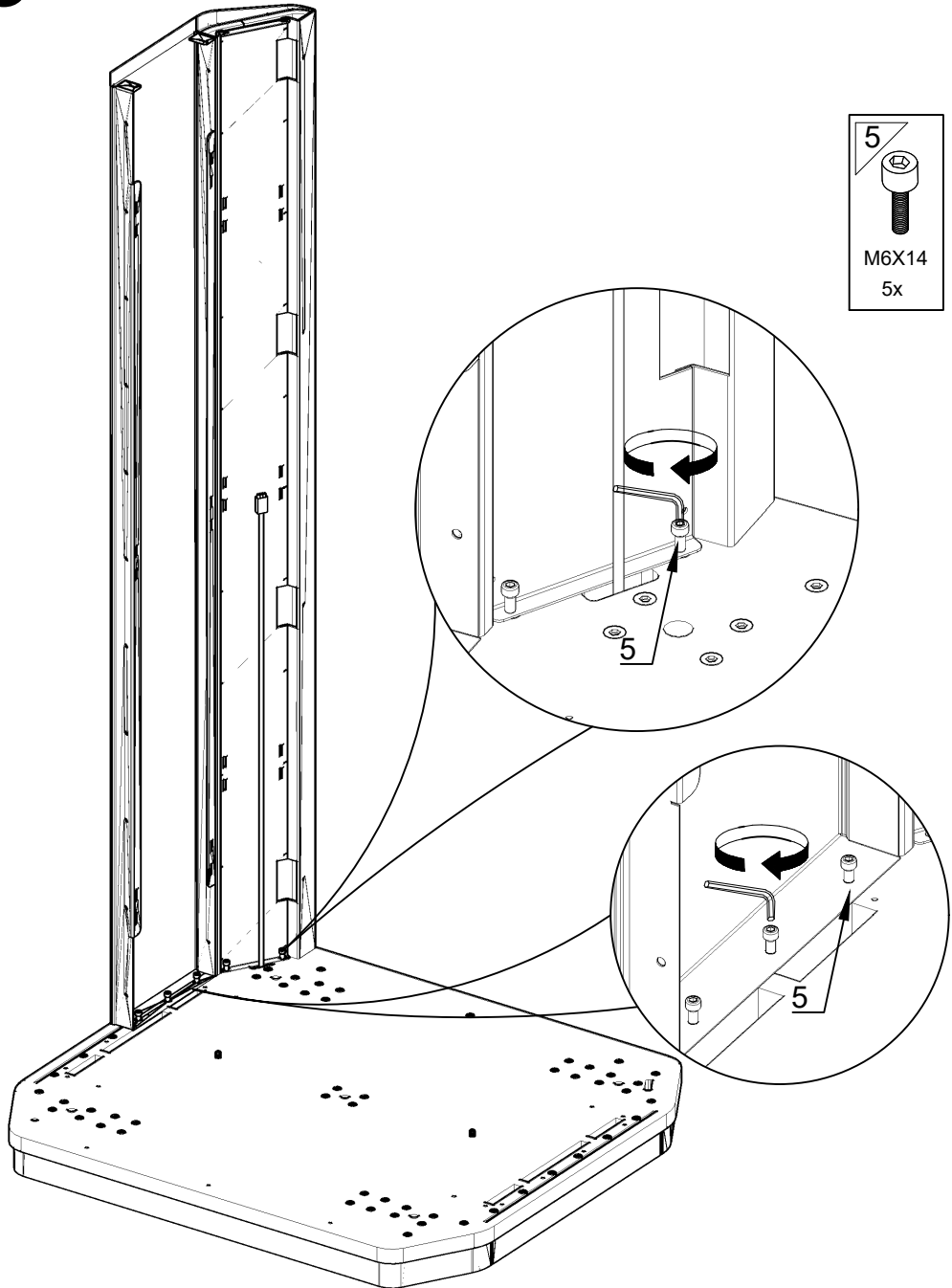
1



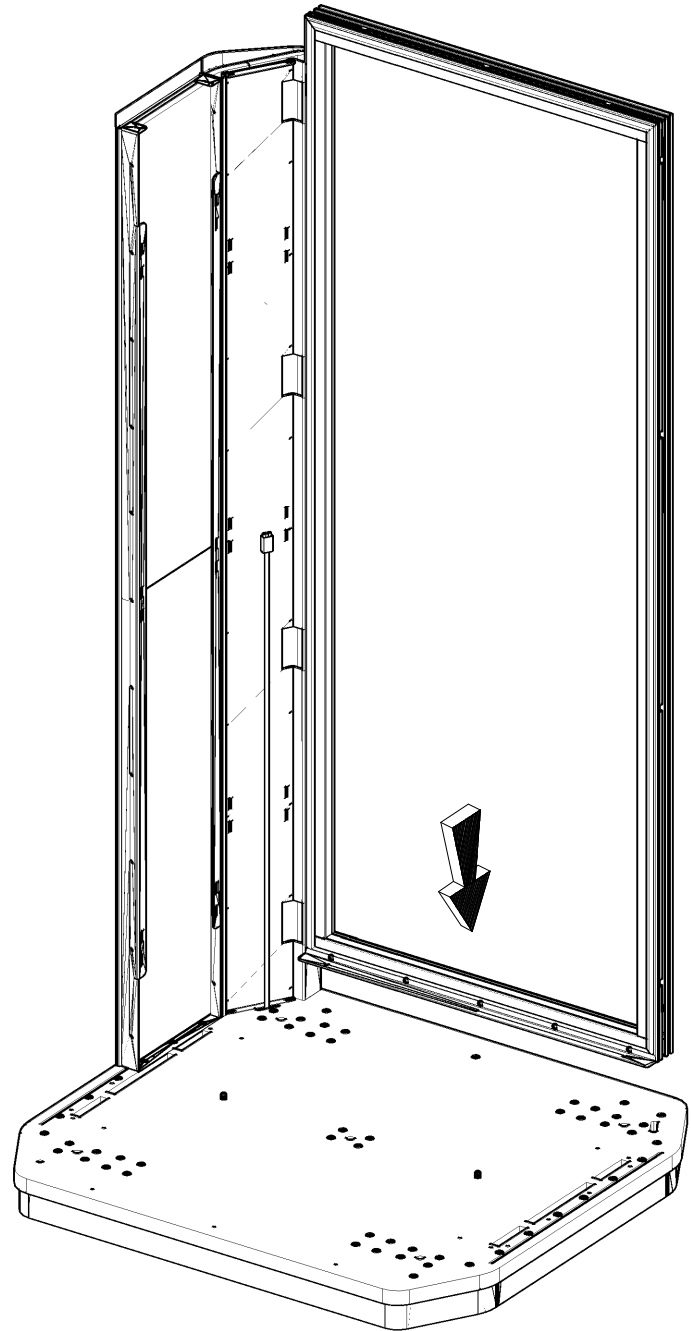
2



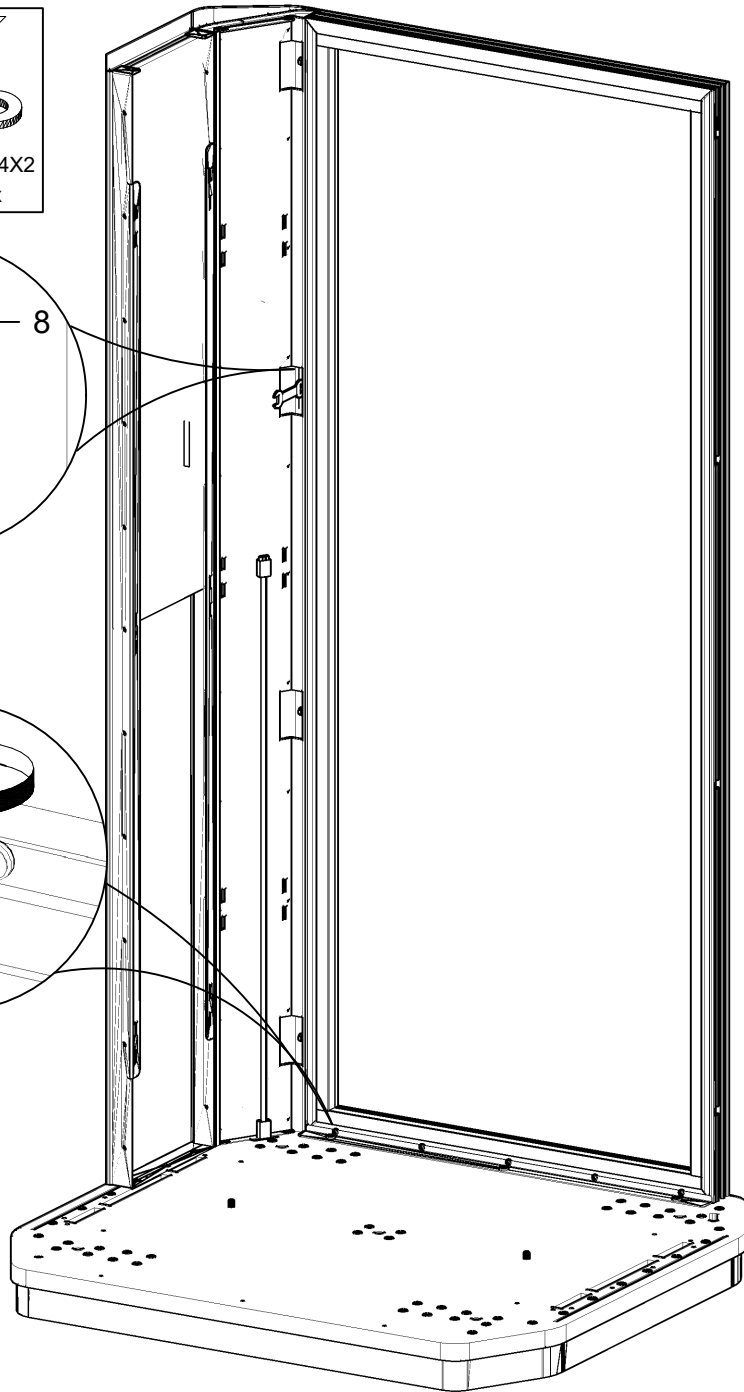
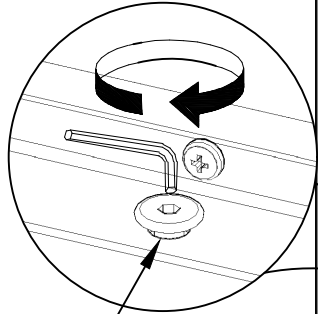
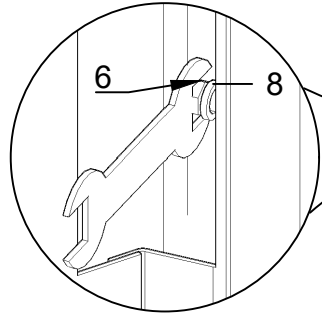
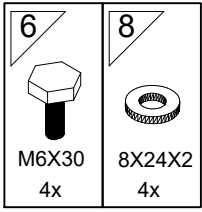
3



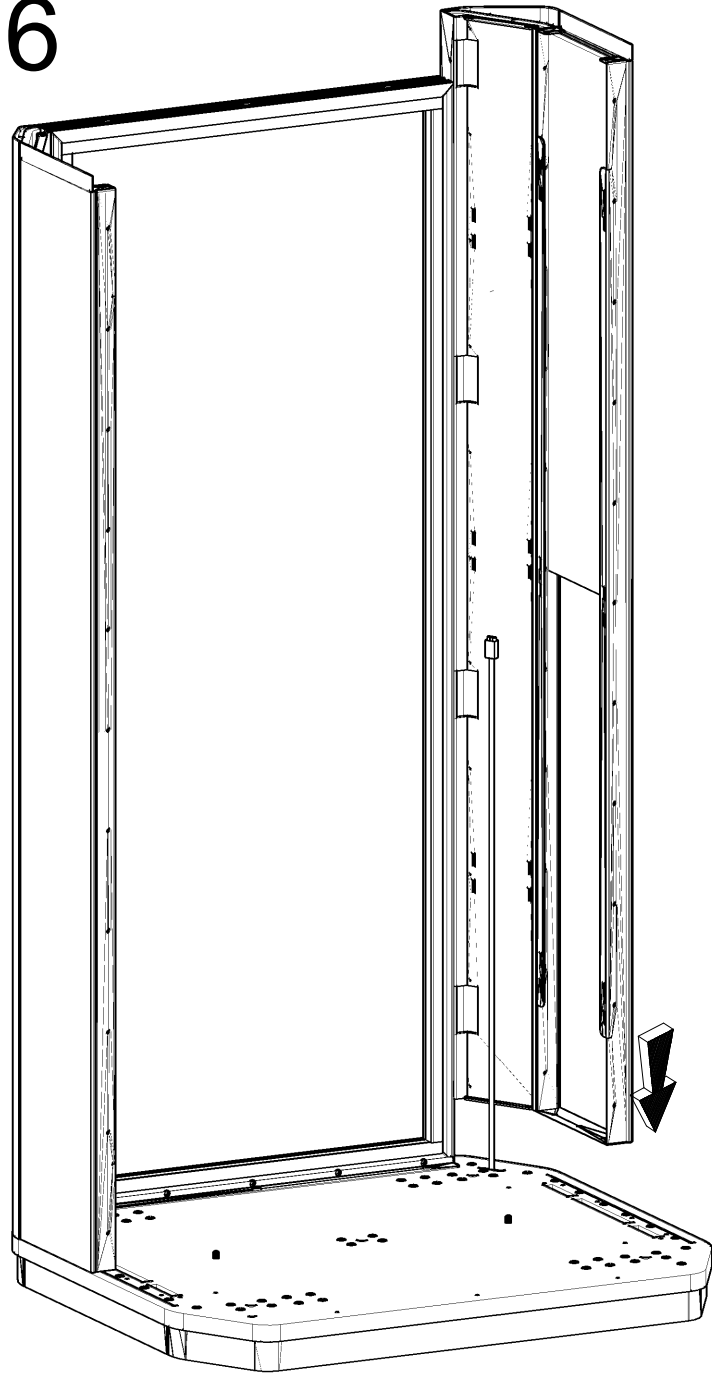
4




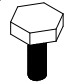
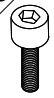
5

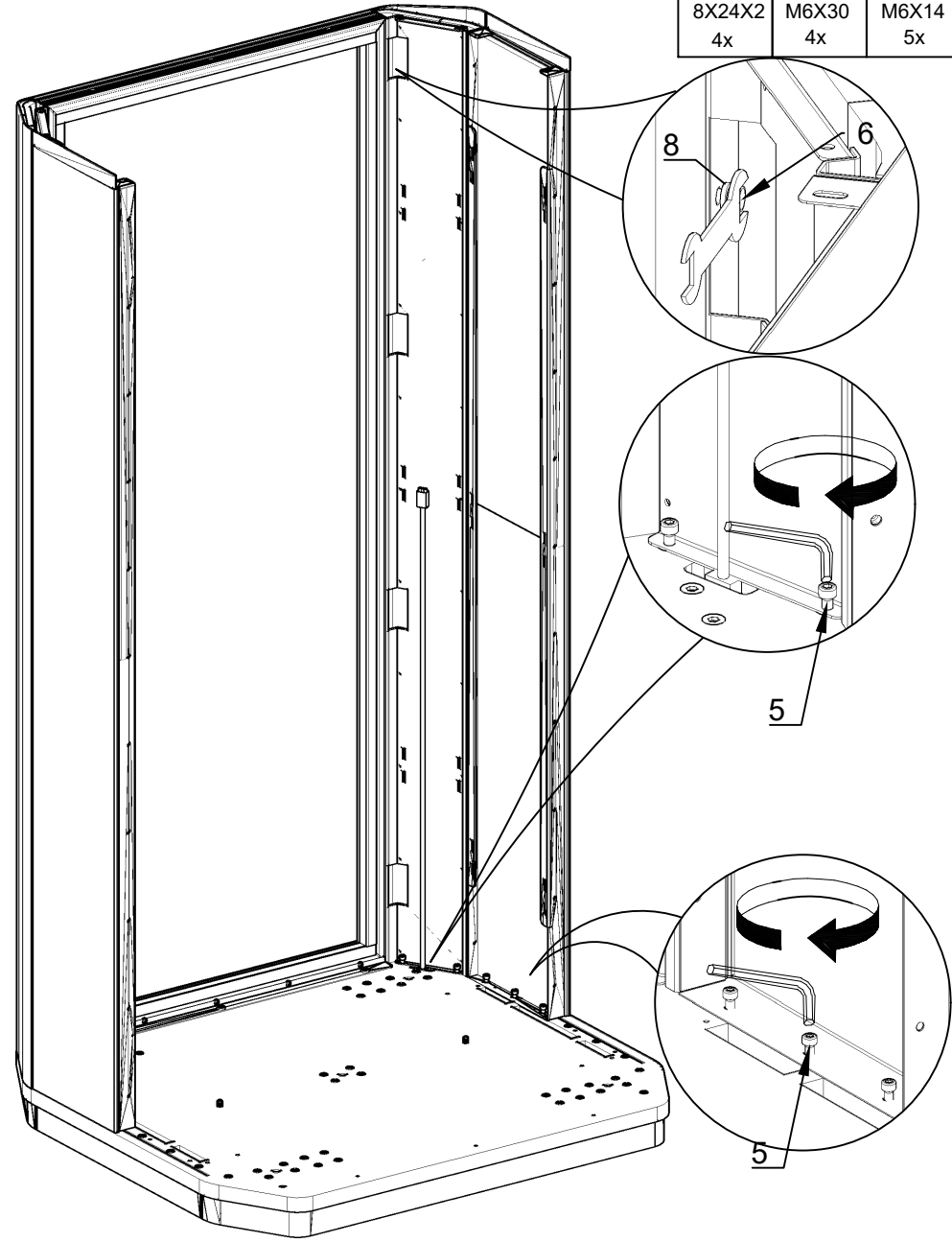


6

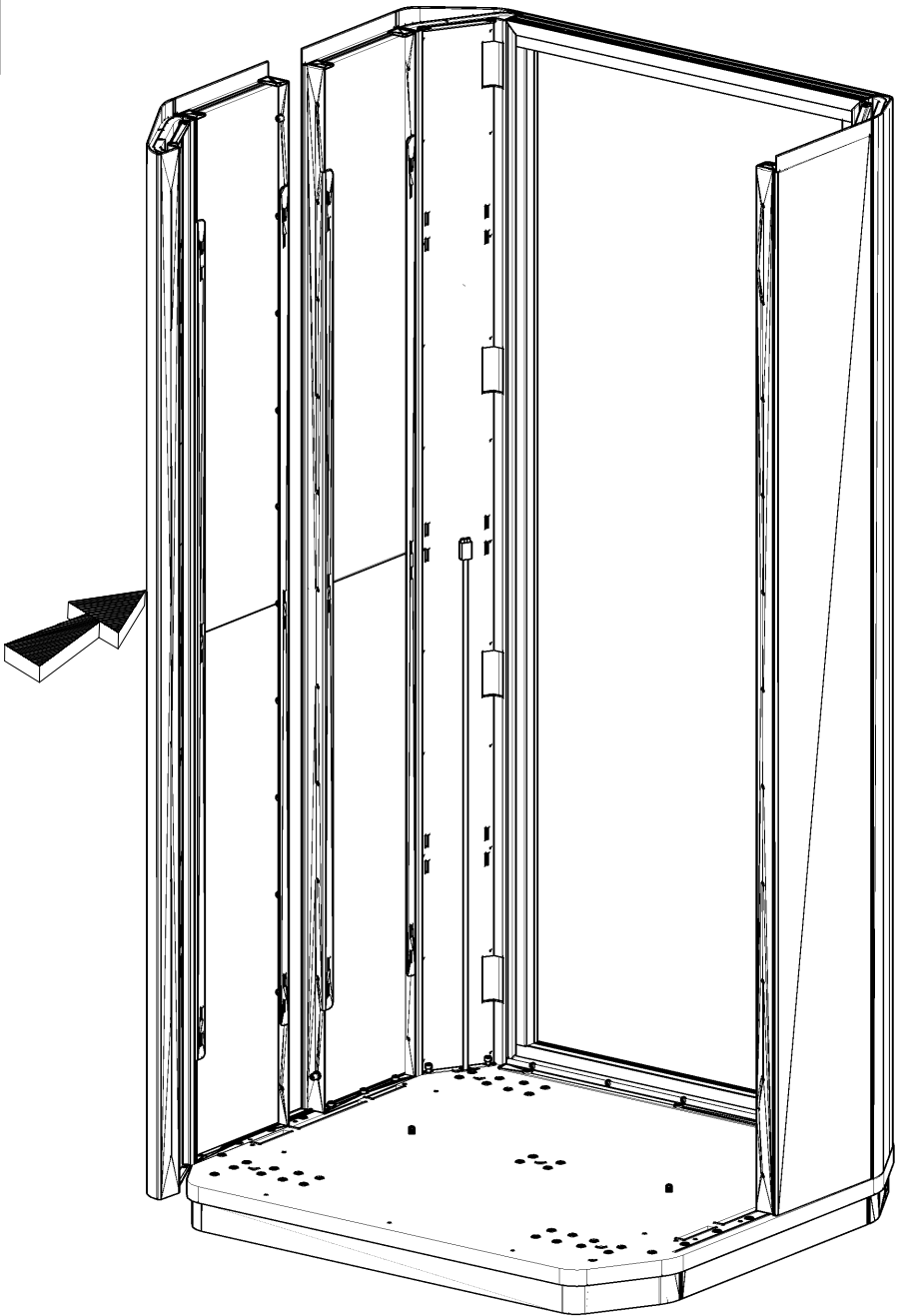


7

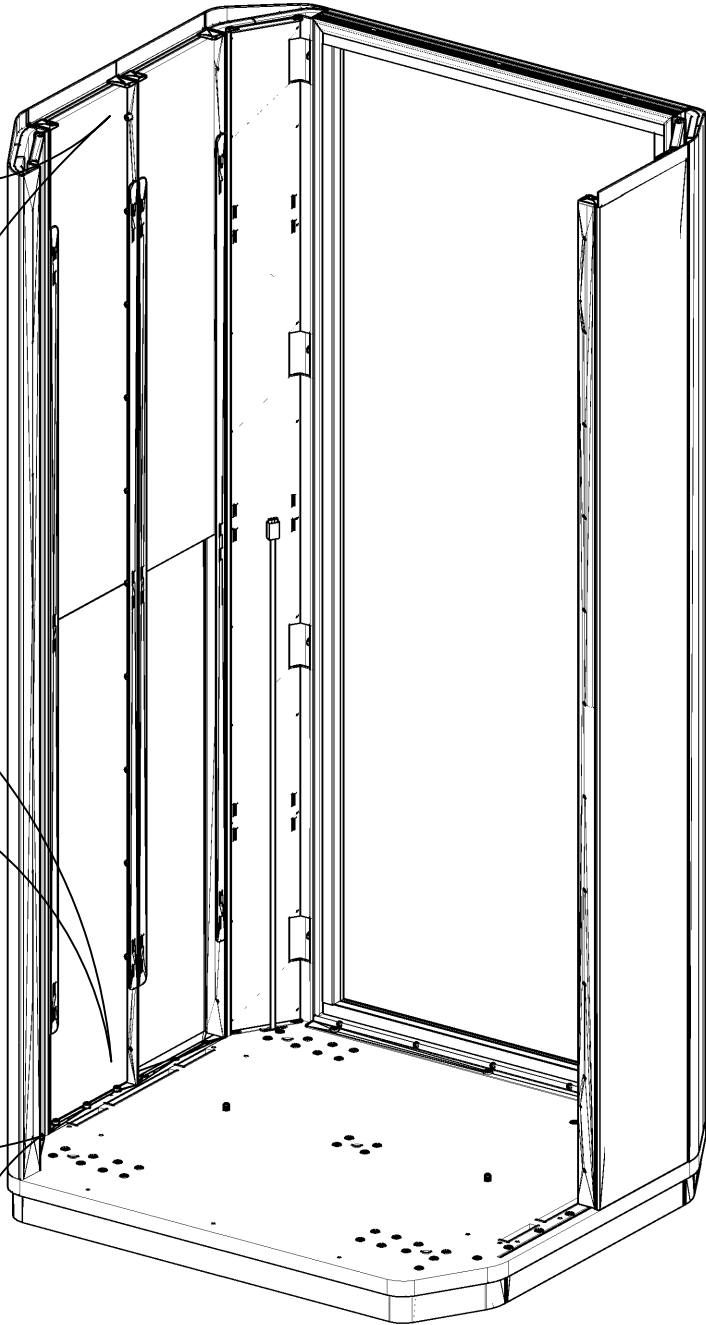
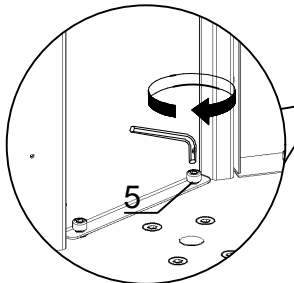
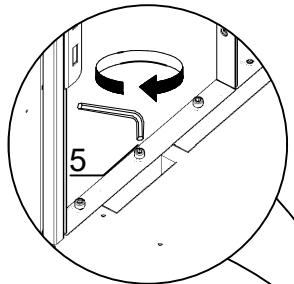
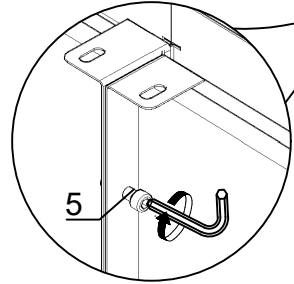
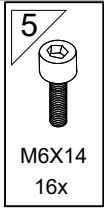
8	6	5
		
8X24X2 4x	M6X30 4x	M6X14 5x



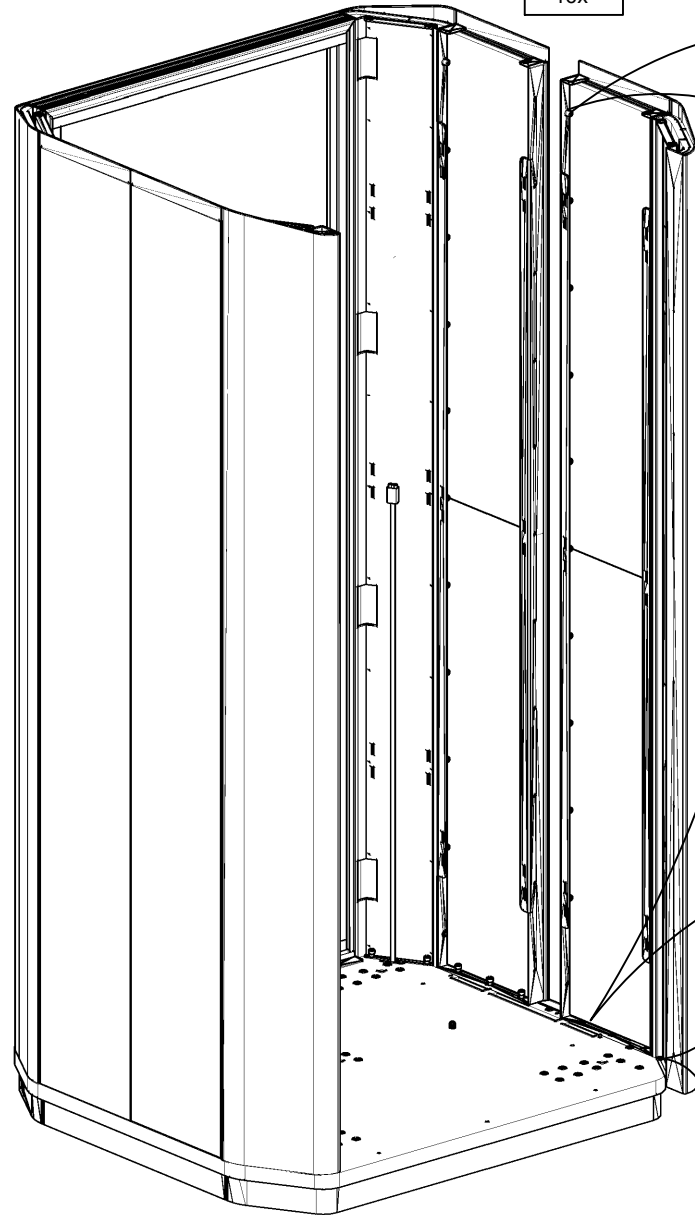
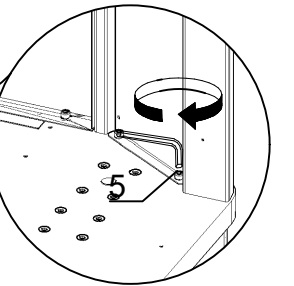
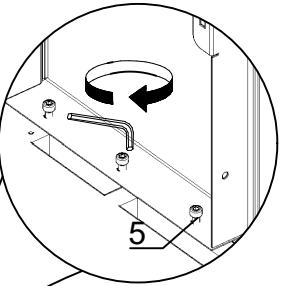
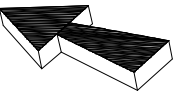
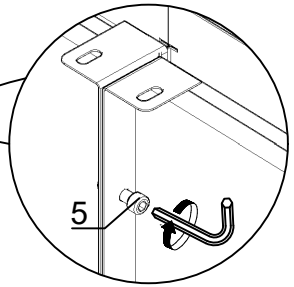
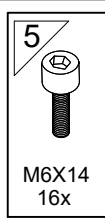
8



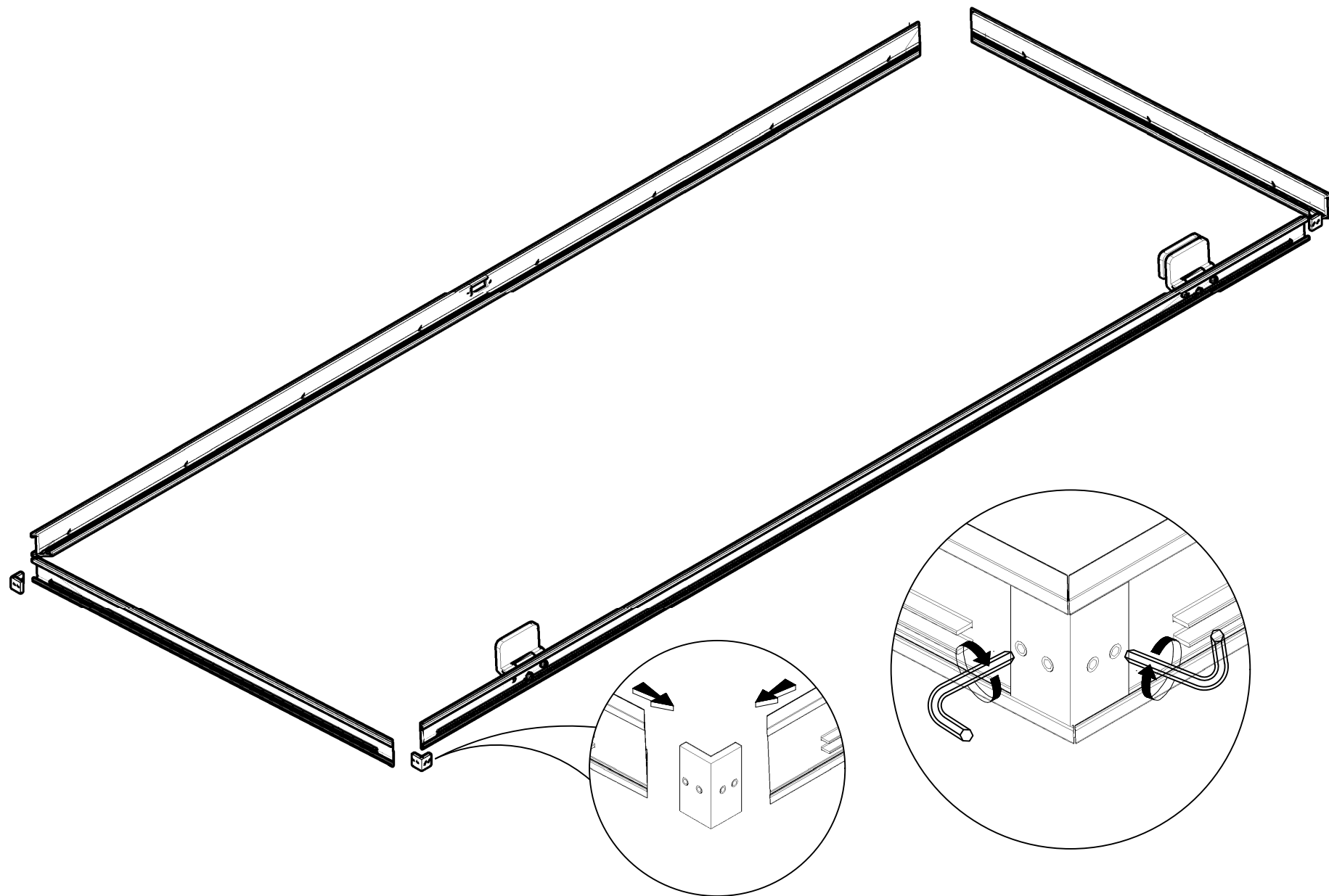
9



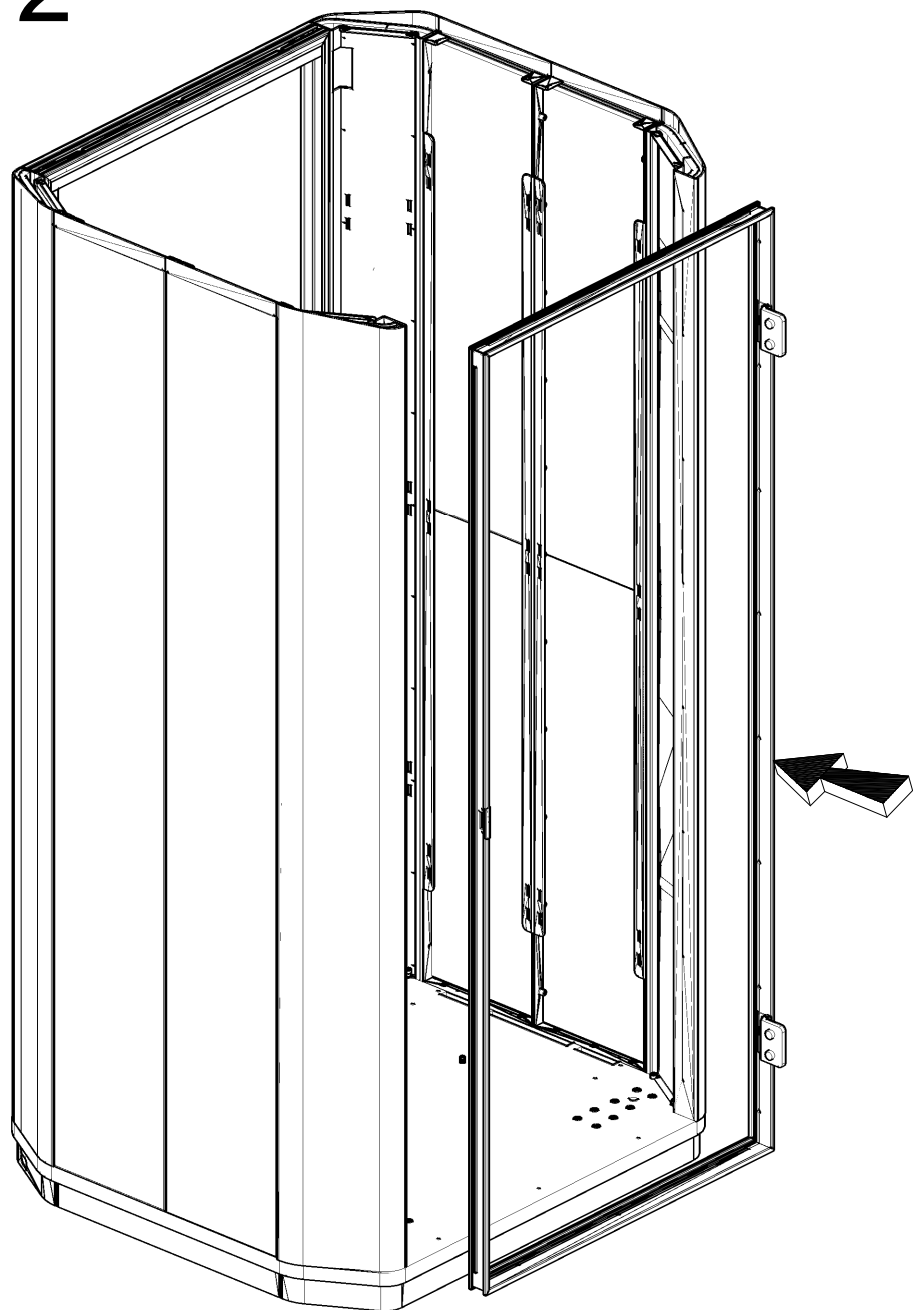
10



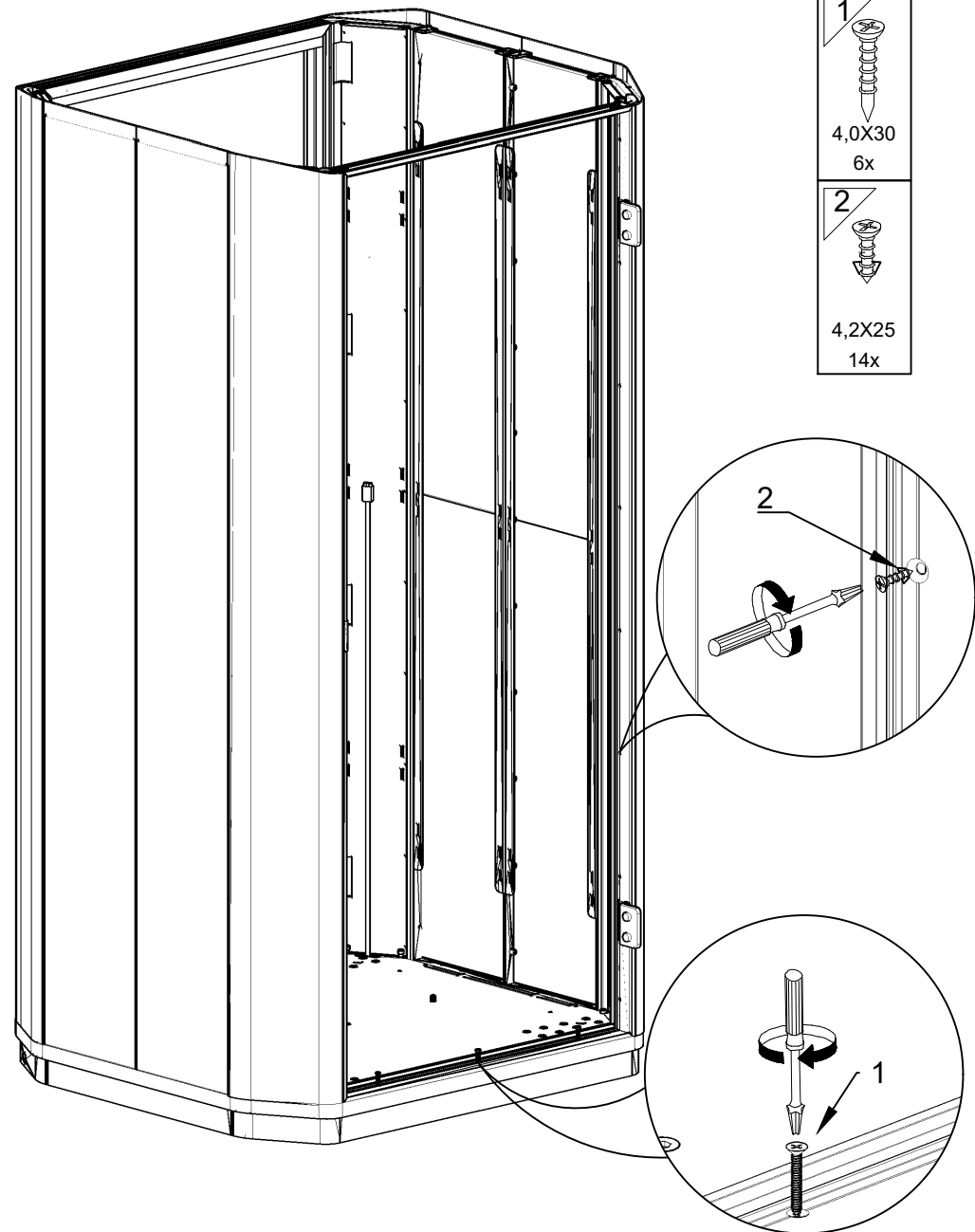
11



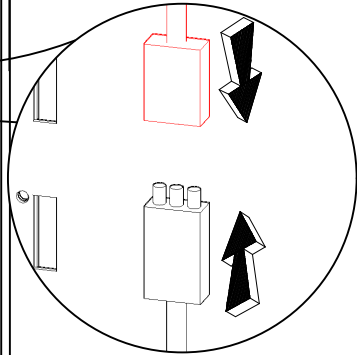
12



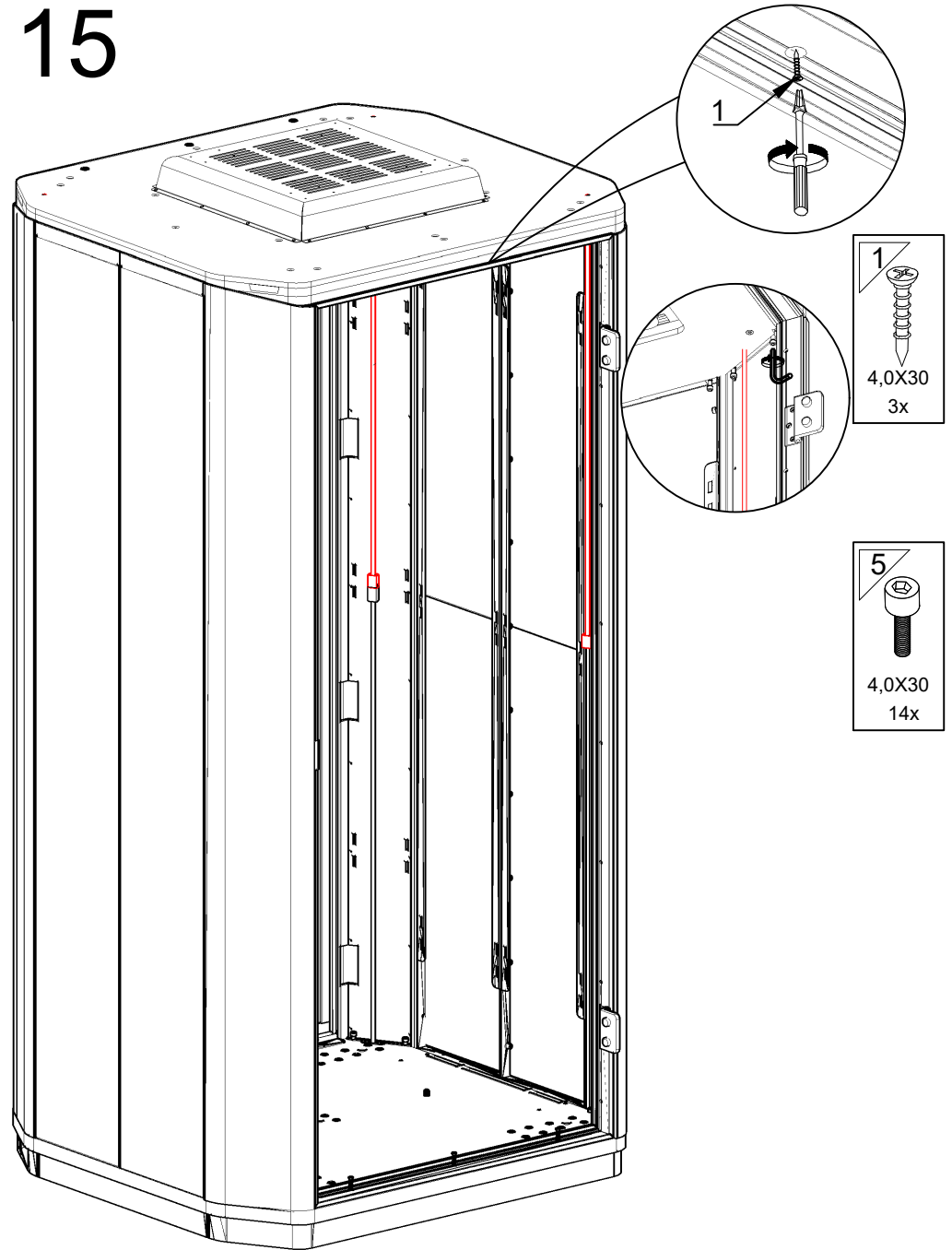
13



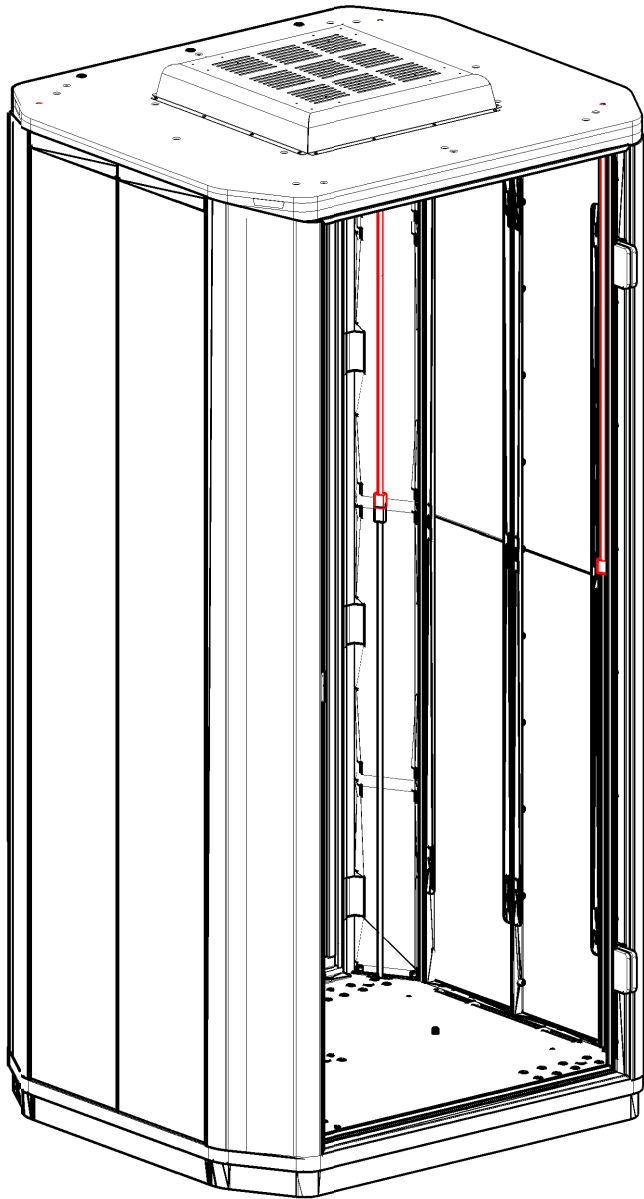
14



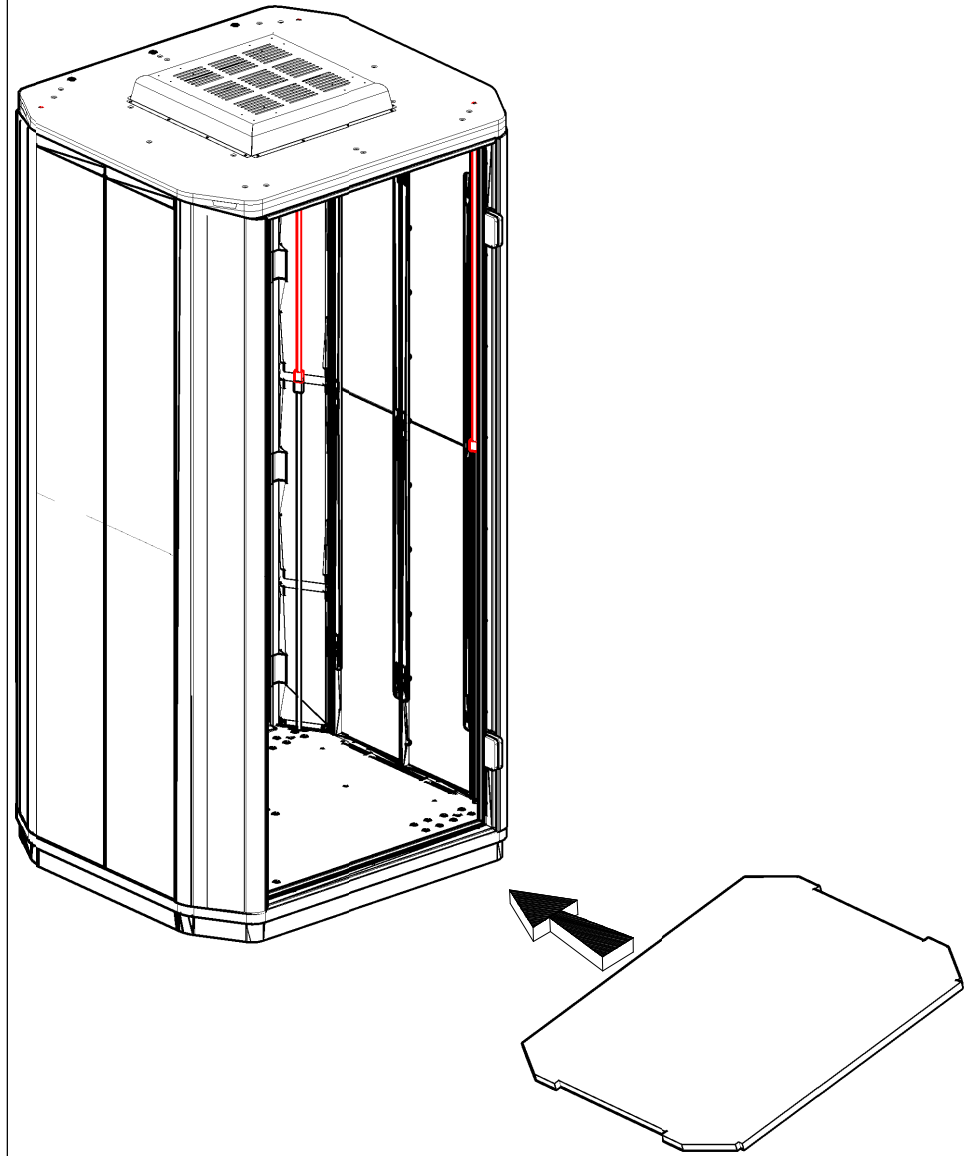
15



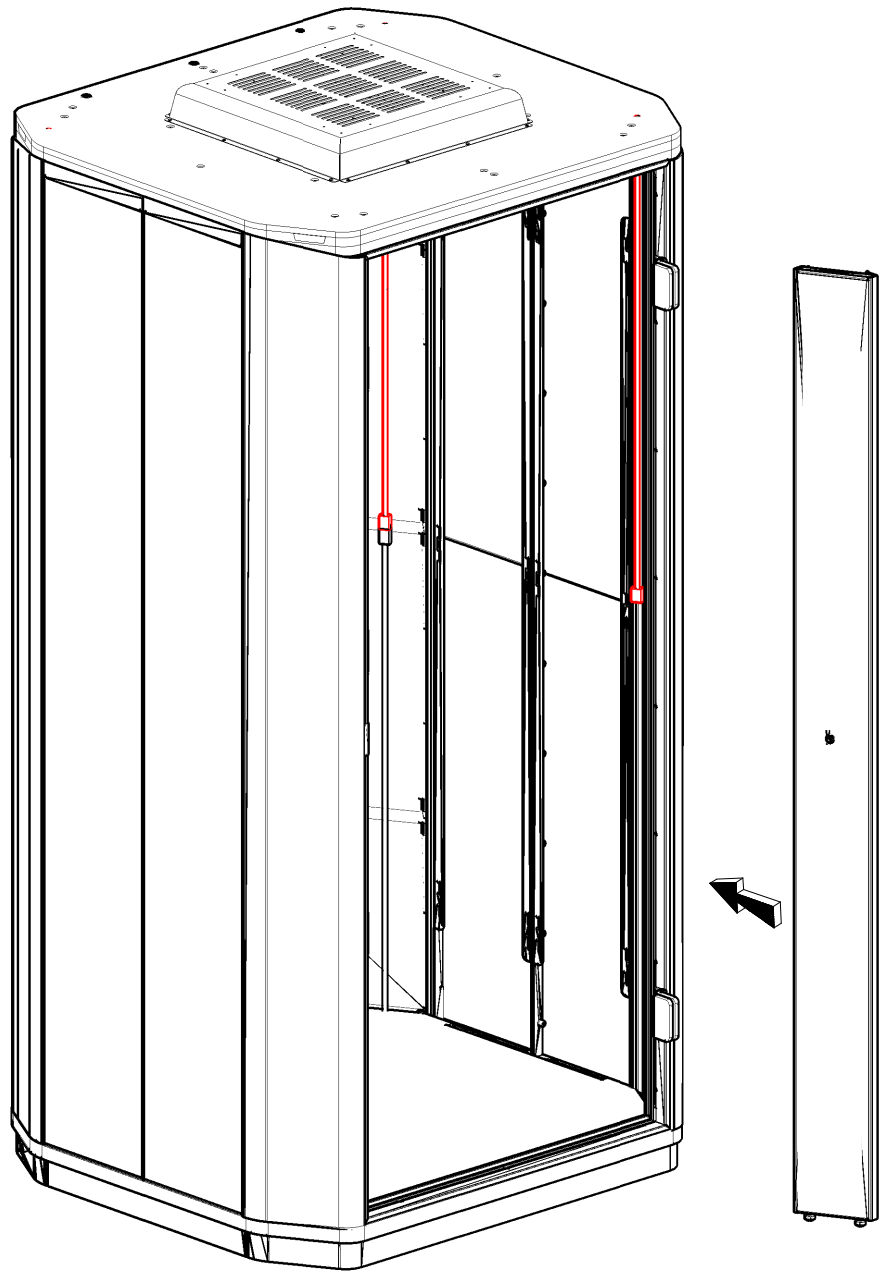
16



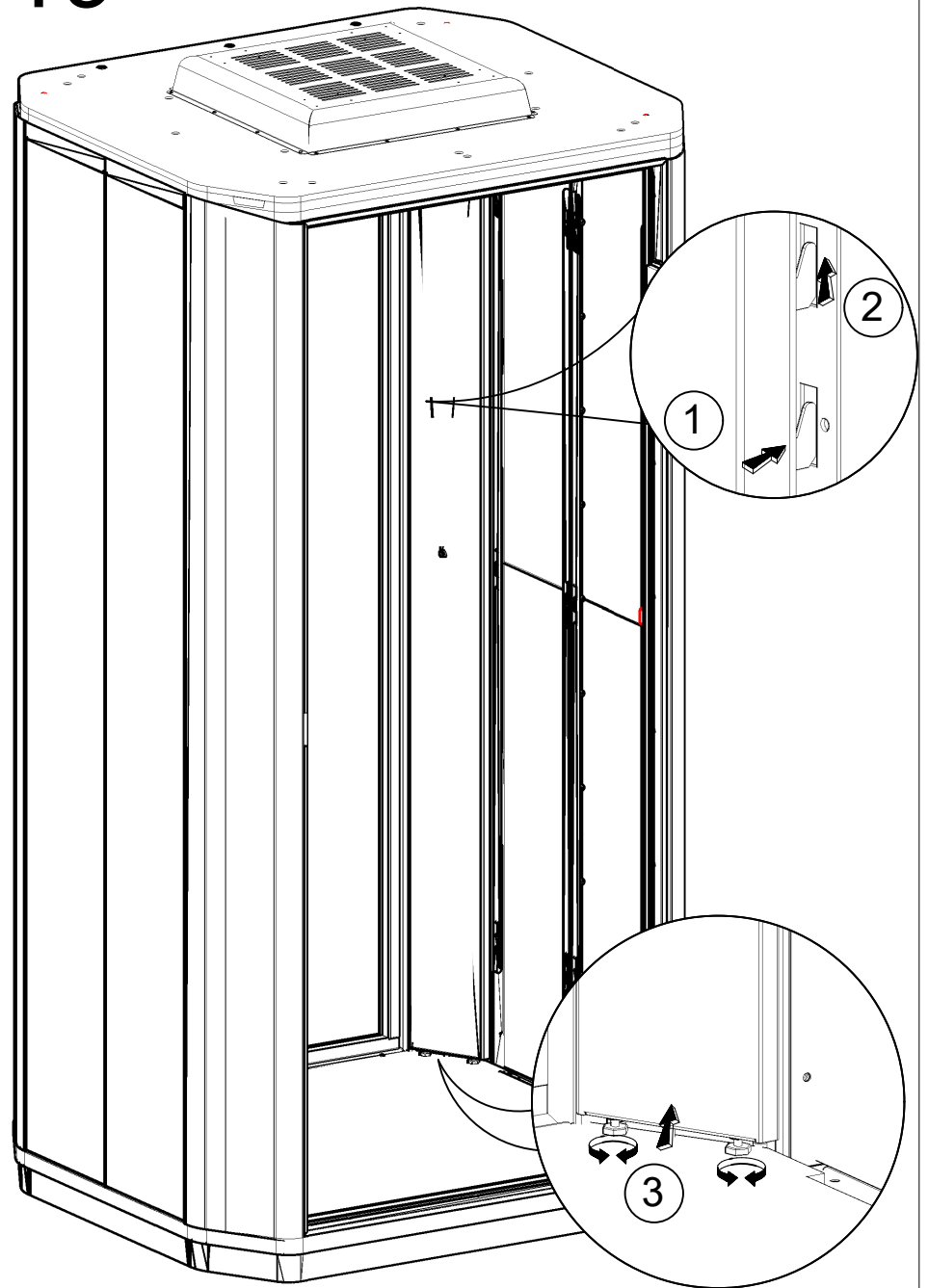
17



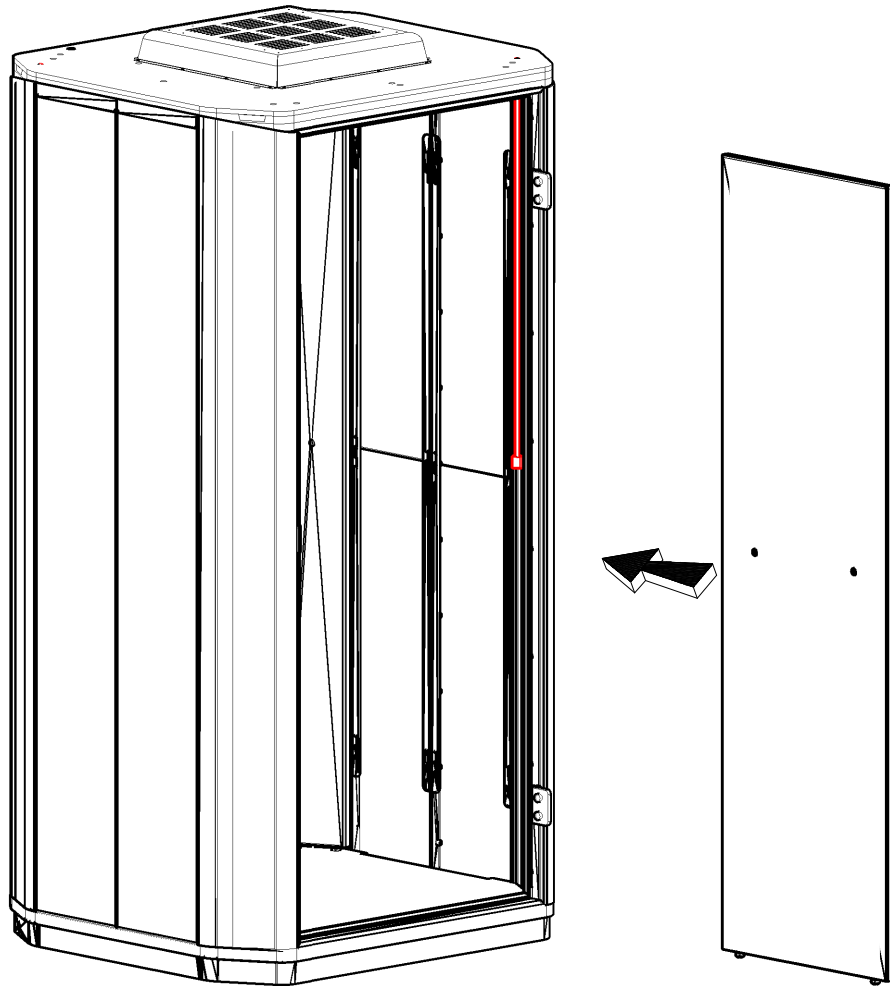
18



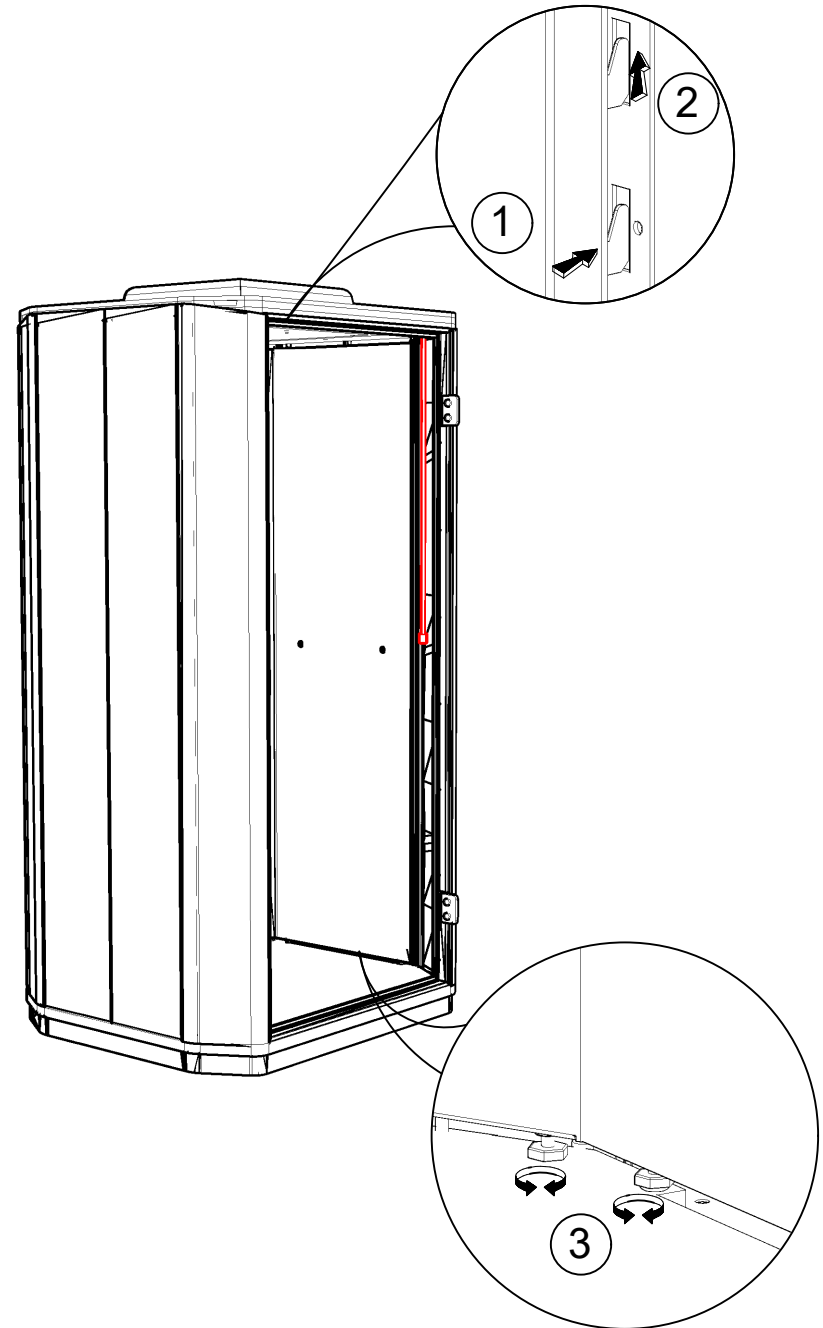
19



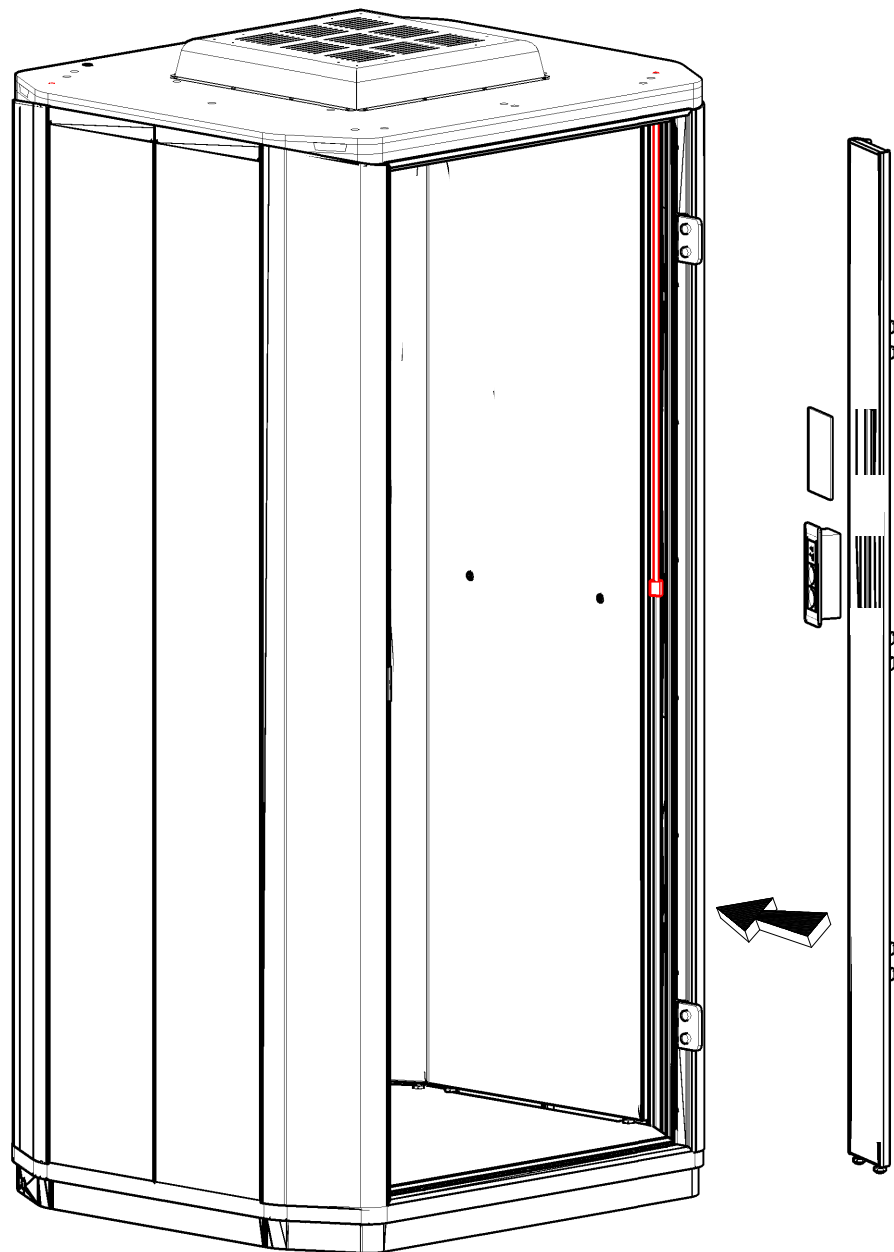
20



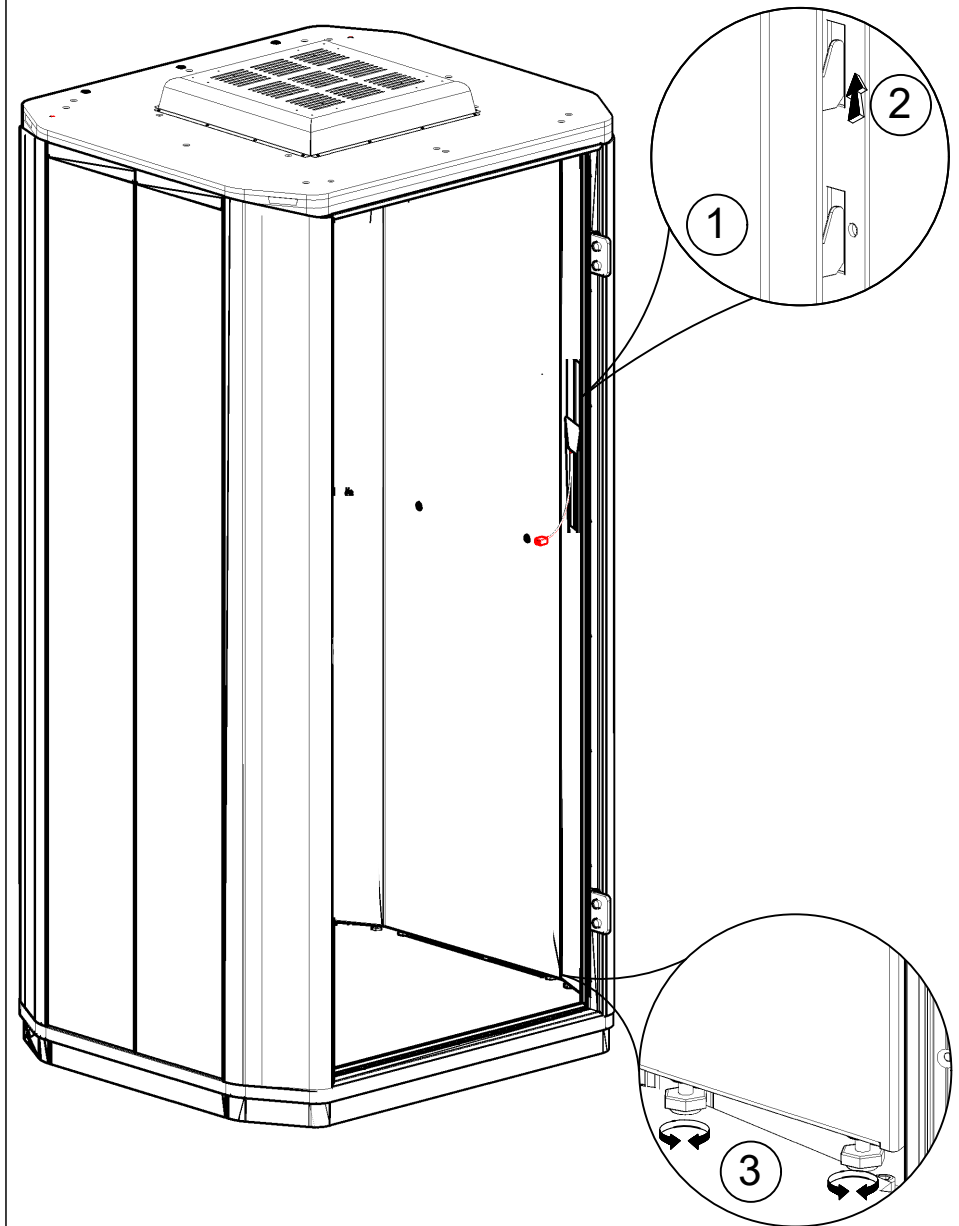
21



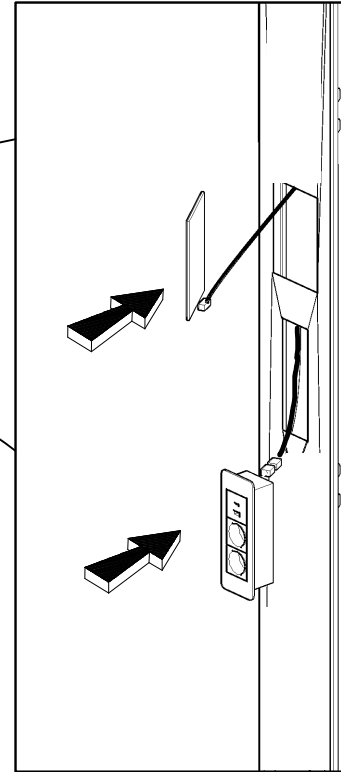
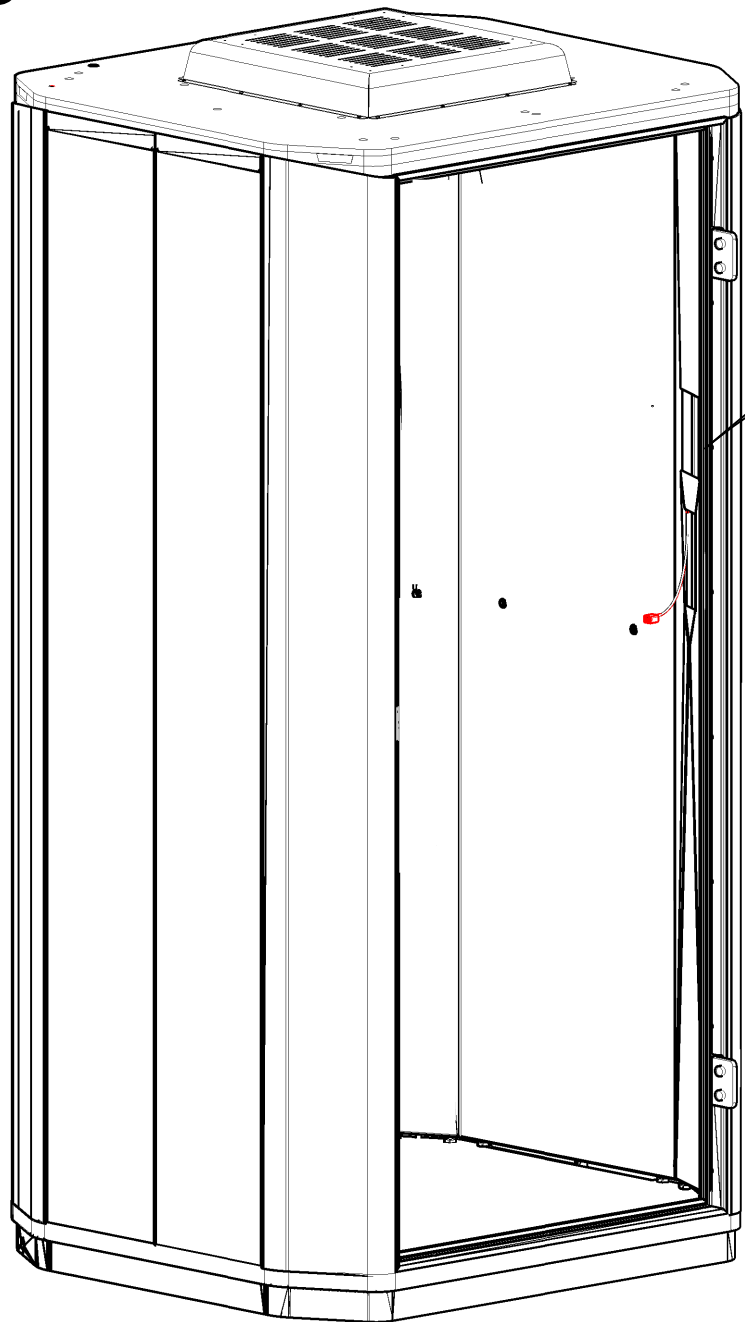
23



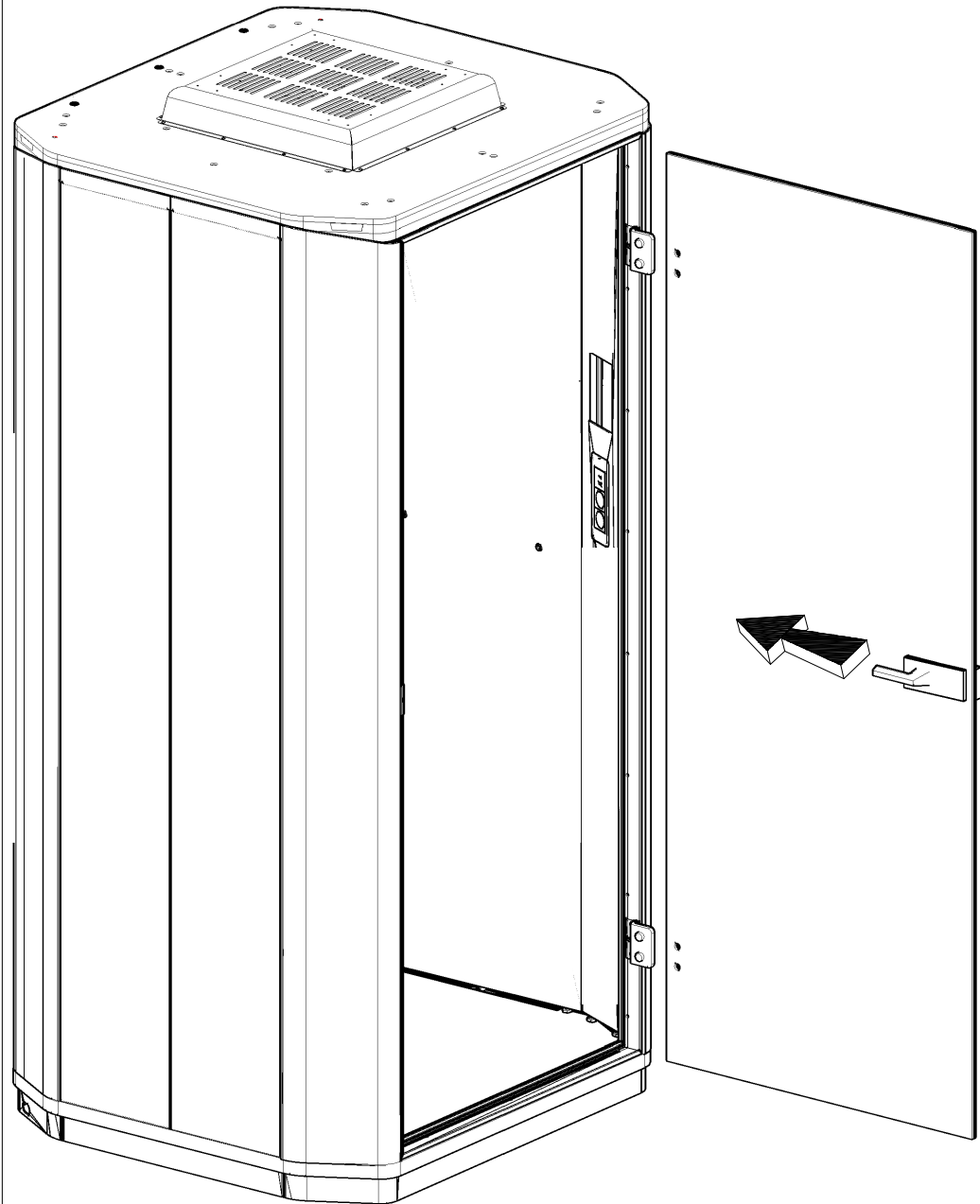
24



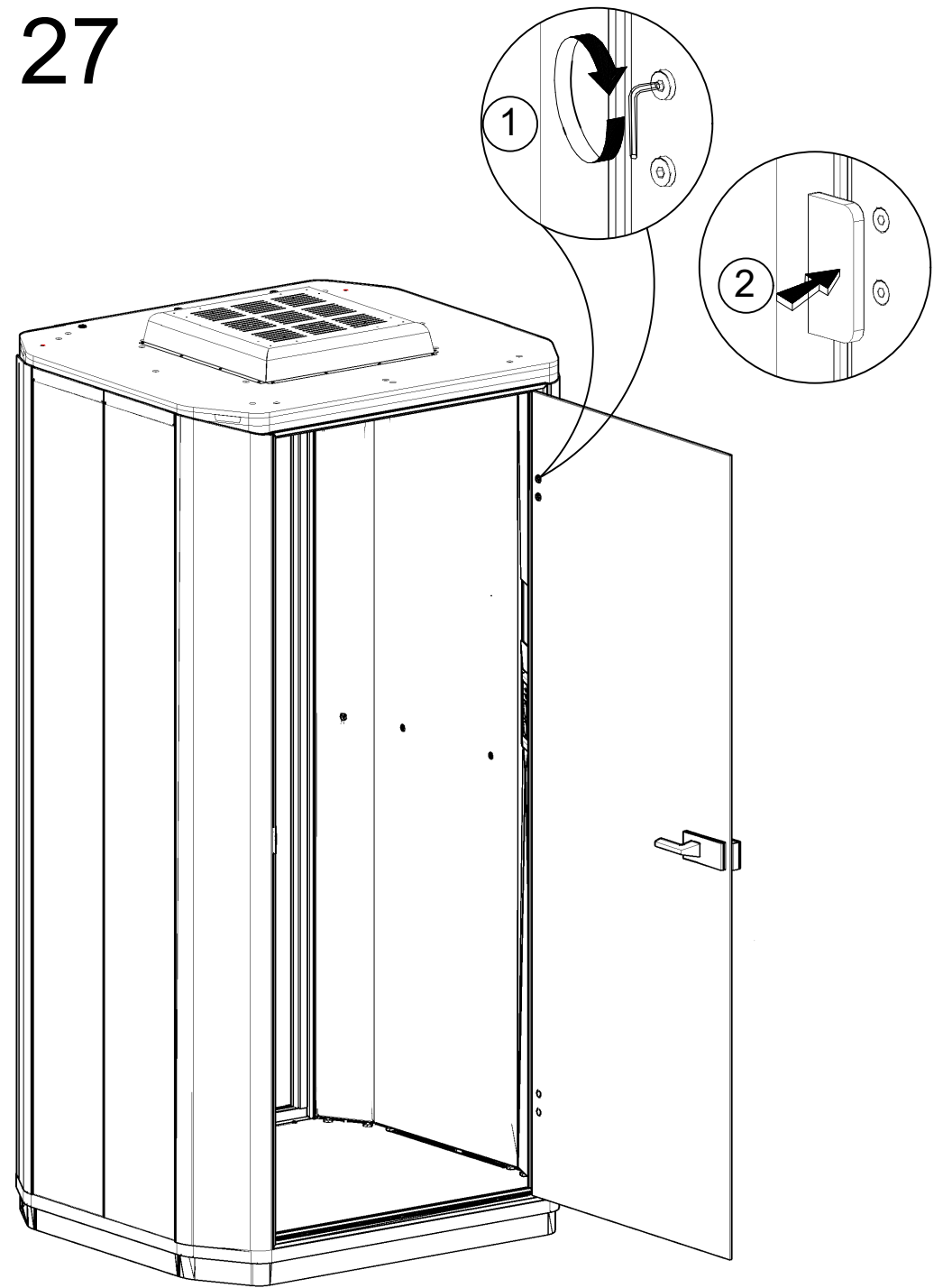
25



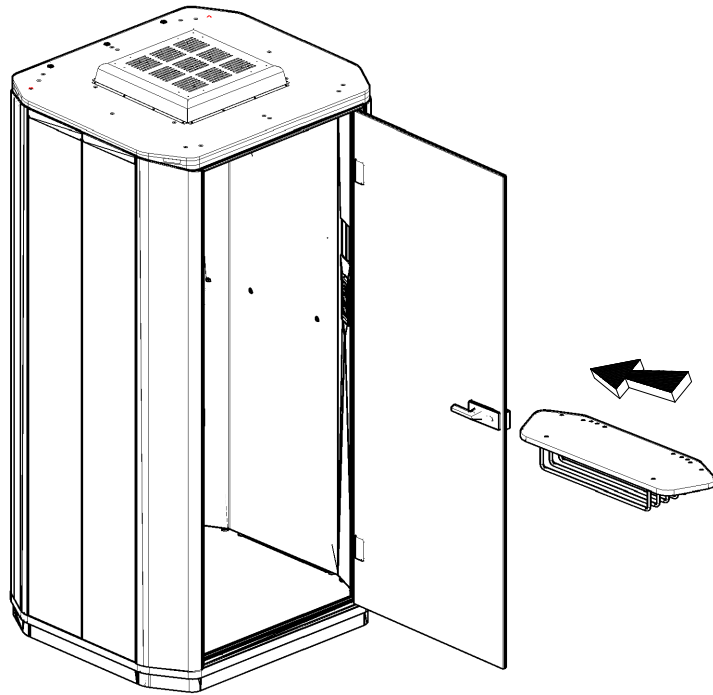
26



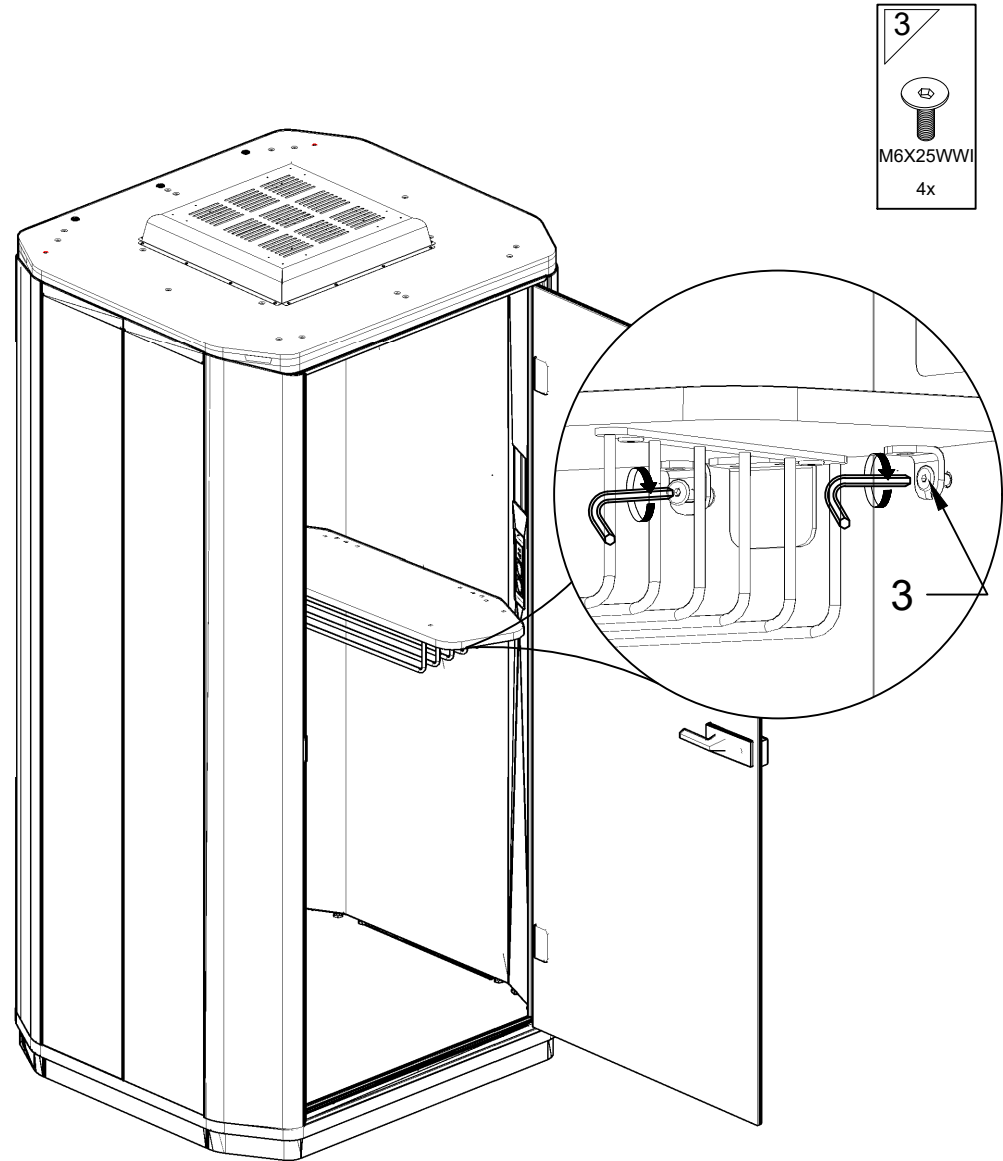
27



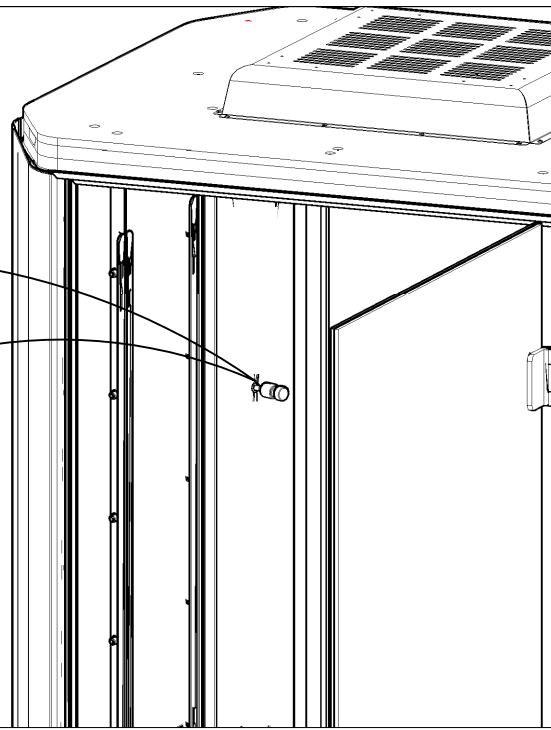
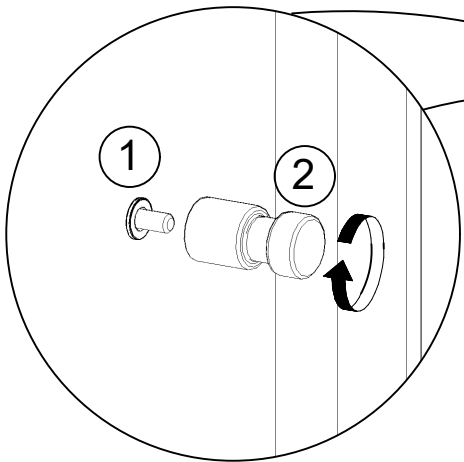
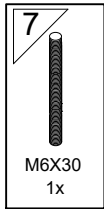
28



29



30



31

