

Hana

technische Beschreibung



.mdd

.mdd befindet sich seit Jahren in Gruppe der besten Produzenten, die auf Büromöbel spezialisiert sind.

Von unserer Qualität zeugen die von uns erhaltenen Auszeichnungen sowie die immer steigende Nachfrage nach den von uns angebotenen Produkten.

Die Realien des heutigen Markts erfordern ständiges Verbessern der Qualität - sowohl des Produkts als auch der Tätigkeiten innerhalb der Firma. Dies betrifft vor allem, neben Qualität dre Unternehmen verlaufenden Prozesse, Handelsdienstleistung und Marketing. .mdd gehört mit Sicherheit zu den Unternehmen, die für alle erwähnten Bedingungen sorgen, da siese die Grundlage des ökonomischen Firmenerfolgs sind.

Die ständigen Investitionen in den Maschinenpark, Optimierung der Verwaltungssysteme und Erweiterung der Fläche von Produktionshallen lassen uns die Zeit reduzieren, die für die Produktion eines hochqualotativen, fertigen Produkts nötig ist.

Unsere langjährige Erfahrung im Bereich von Produktion der Büromöbel bestätigt eine Referenzliste der Firmen und Institutionen, die unsere Leistungsfähigkeit und komplexen Service zu schätzen wissen. Umweltschutzpolitik... ist eine von unseren Prioritäten.

Ständig investieren wir in die Ausstattung, die uns Energie erhalten lässt. Die industriellen Abfälle werden bei .mdd mit höchster Aufmerksamkeit recycelt. .mdd hat zahlreiche Zertifikate, die unsere Sorge um Abfallverwertung bestätigen. Alle von uns gebrauchten Materialien sind umweltfreundklich und alle unsere Produkte haben Recyclingquote von 95%.



Allgemeine Informationen:

Gewährleistung:

.mdd-Produkte - **5 Jahre**.
Elektrische Bestandteile und Stoffe - **2 Jahre**.

Zertifikat - Melaminplatte:



Zertifikat - der Stoff:



Plattendichte:

12 mm - 690 - 750 kg/m³
18 mm - 650 - 690 kg/m³
28 mm - 610 - 630 kg/m³
36 mm - 610 - 630 kg/m³

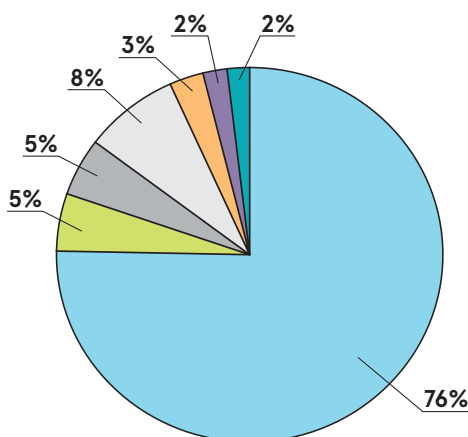
Montage:

Produkt wird in Elementen geliefert

Verpackung:

Holzboxen

Rohstoffzusammensetzung *:



- Spanplatte
- Holz
- Stahl
- Glas
- Kunststoff
- Stoff
- Polyurethanschaum

* laut der EPD-Erklärung

Recyclingfähigkeit **

Recycling: 12% - Downcycling: 88%

Recyclinganteil

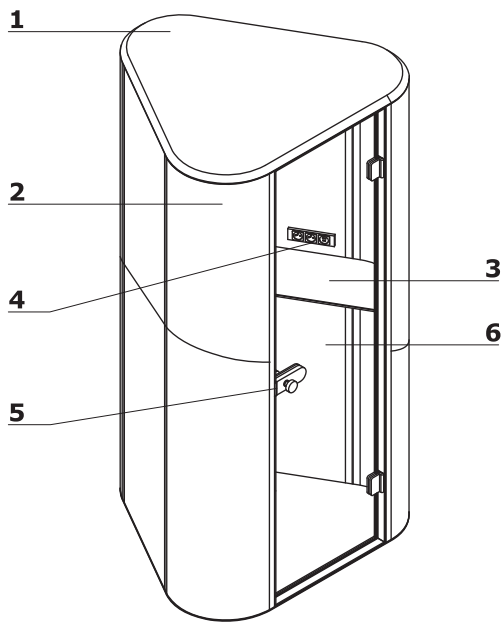
9%

CO₂-Fußabdruck

155,2 kg

** durchschnittswerte für einen Vertreter einer bestimmten Gruppe; Werte können bei anderen Produkten abweichen.

Schallschutzkabinen Hana



1. Oberplatte:

* außen - MDF 28 mm, gepolstert, in Schwarz - LDS27

* innen - Spanplatte 12 mm gepolstert, in Schwarz - LDS27, 2-Punkt-Beleuchtung; Abluftventilator durch Bewegungsmelder aktiviert (Einstellung der Lüftungsstärke); Luftgitter im Boden

2. **Korpus** - 58 mm, Polsterwände mit akustischer Füllung

3. **Fachboden** - MDF-Platte 28 mm, lackiert, Größe: 1070x388x28 mm, Schwarz

4. **Mediabox** - 2x230V + 1xUSB + 1xUSB-Typ C

5. **Drehknopf** - Metall, pulverbeschichtet, Farbe: Schwarz

6. **Tür** - Hartglas 8 mm, durchsichtig

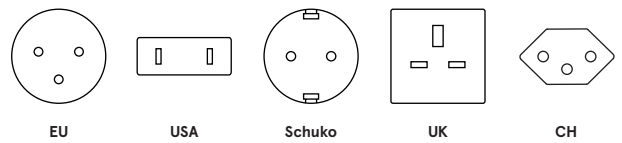
7. Unterplatte:

* außen - MDF-Platte 28mm, gepolstert, in Schwarz - LDS27

* innen - Spanplatte 18 mm, Teppichboden, Farbe: anthrazit

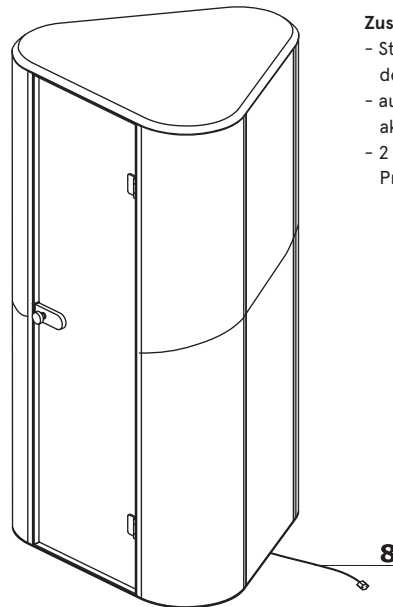
8. Stromanschluss

Elektrisches System:

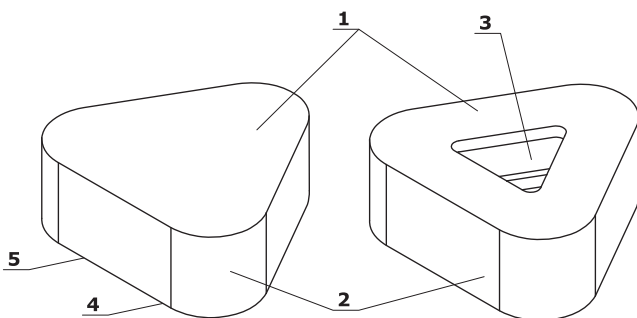


Zusätzliche Informationen:

- Struktur der Schalltechnologie mit Akustikzertifikat der Klasse A, wie bei den Paneelen Sonic.
- automatischer Lichtschalter wird gleichzeitig das Lüftungssystem aktiviert
- 2 Lüfter: 1 Lüftungs- und 1 Abluftventilatoren; Lautstärke 14dB, Produktivität 90m³/h



Puff



1. **Sitz** - stoffbezogen, mit 60 mm dickem Schaumstoff gefüllt

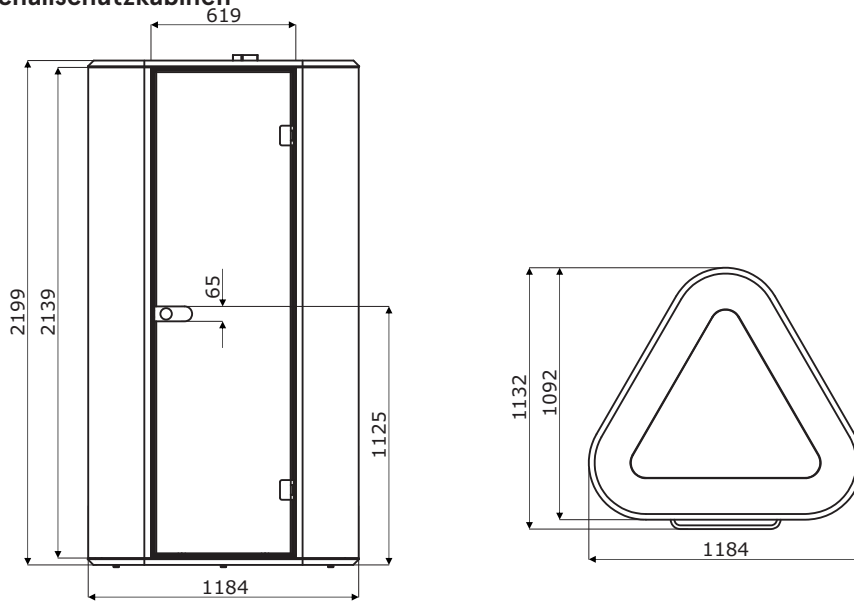
2. **Korpus** - Rahmen aus Spanplatte

3. **Blumentopf** - 470 mm tief

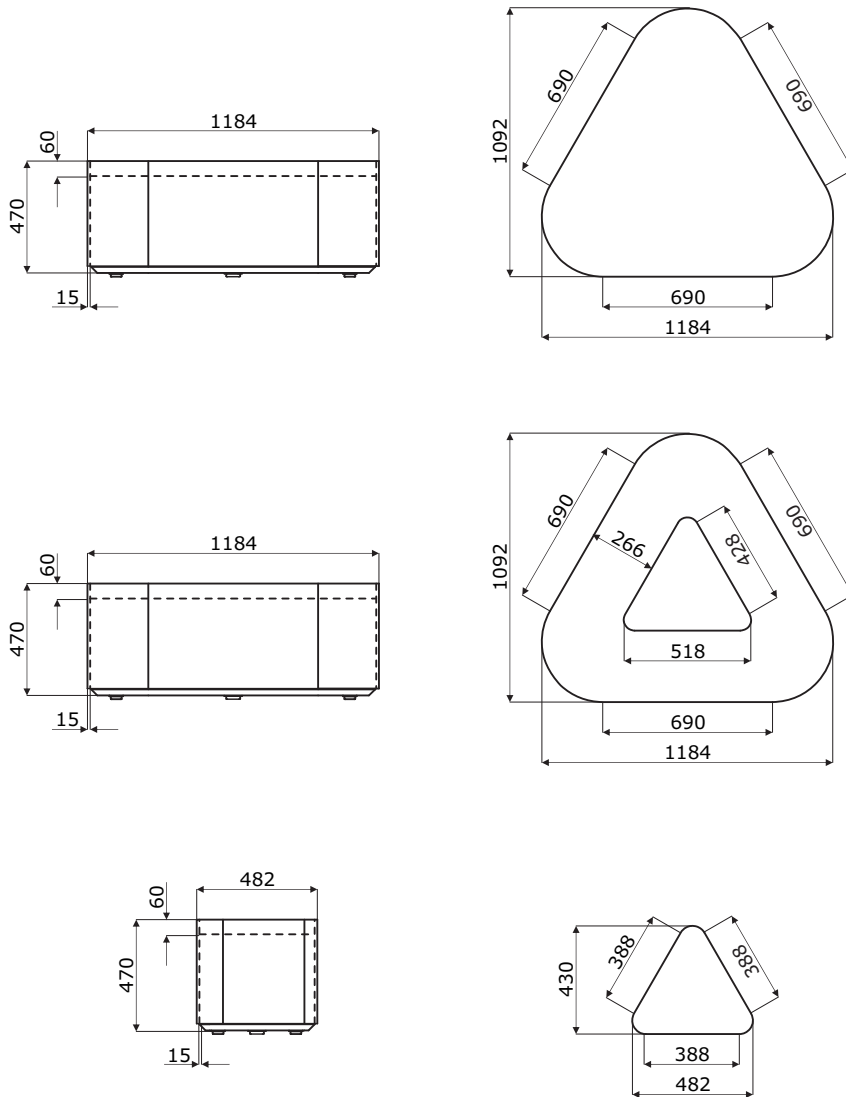
4. **Füßchen** - aus Kunststoff, 3 Stück

5. **Basis** - MDF 28mm, lackiert, Farbe: schwarz

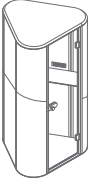
Abmessungen - Schallschutzkabinen



Abmessungen - Puff

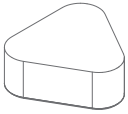


Schallschutzkabinen *

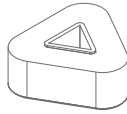


HN01
1184 / 1092 / 2217
340 kg

Puff *



HN02
1184 / 1092 / 470
50 kg

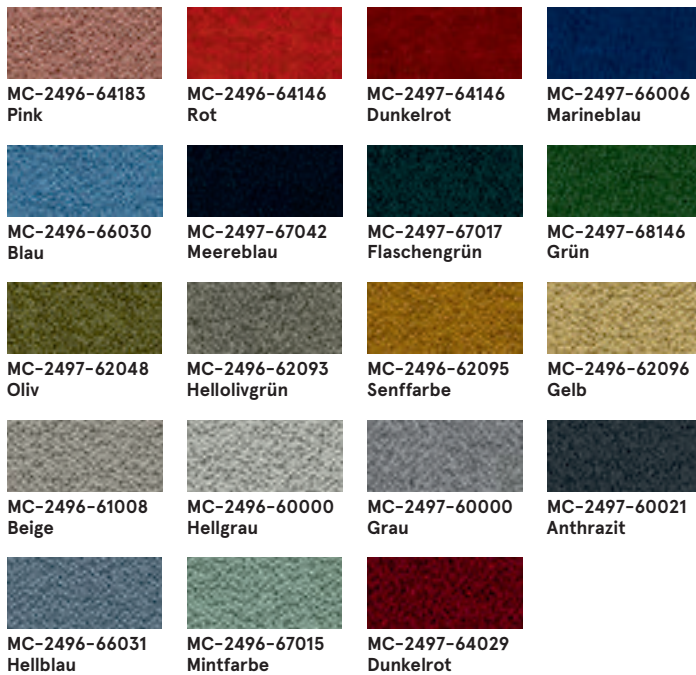


HN03
1184 / 1092 / 470
47 kg

* Abmessungen in Millimetern: Breite x Tiefe x Höhe

Hana	Datum der Vorbereitung 31.01.2023	Die in diesem Dokument enthaltenen Daten sind am Tag der Erstellung gültig. Produktänderung erfordert keine systematische Aktualisierung des Dokuments, wenn die Grundeigenschaften davon nicht betroffen sind.	Seite 5/10
			Produkte

Stoff Mica - zweite Preisgruppe



Technische Daten:

Material recyceltes Post-Consumer-Polyester 97%, Polyester 3%

Stoffgewicht 305g/lm

Scheuertouren 60,000 reibt Martindale (EN ISO 12947-2)

Pilling skala 1-5, max. 5 - EN ISO 12945-2/EN ISO 12945-2, 4-5

Lichtechtheit skala 1-8, max. 8 - EN ISO 105-B02, 5-8

Reibechtheit nass/trocken trocken: 4-5, nass: 4-5, skala 1-5, max. 5 - EN ISO 105x12

Feuersicherung CA TB 117-2013
ASTM E 84 Klasse I.
BS EN 1021-1 Zigarette
BS EN 1021-2 Match
BS 476 Teil 7 Klasse I

Stoff Medley - zweite Preisgruppe



Technische Daten:

Material polyester 100%

Stoffgewicht 510 g/lm (16.45 oz/lin.yd.)

Scheuertouren BS EN ISO 12947-2, 75,000 Martindale

Pilling (Knötchenbildung) Skala 1-5, max. 5, EN ISO 12945-2 (4)

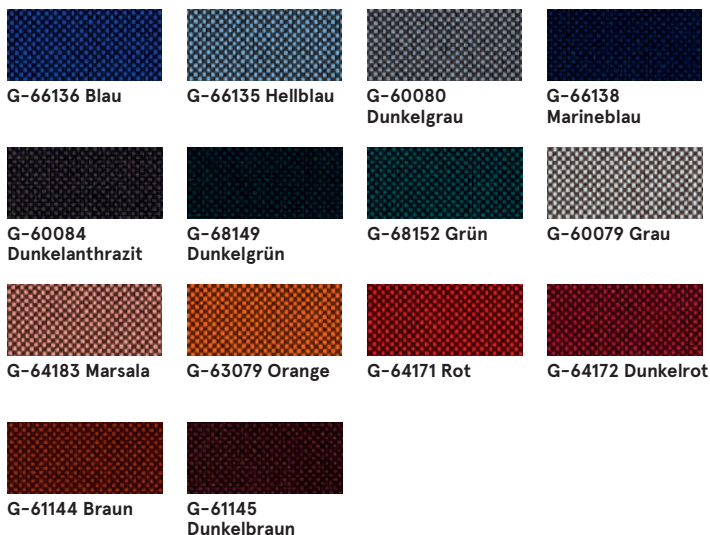
Lichtechtheit Skala 1-8, max. 8, EN ISO 105-B02 (5-7)

Reibechtheit nass/trocken Skala 1-5, max. 5, EN ISO 105x12 (nass/trocken (4-5/4-5))

Akustische Schallabsorption ISO 354

Brandschutznormen BS EN 1021-1 (Zigarette)
BS 476 Partie 7, Class 2
Class Uno UNI 9174 - UNI 8457
CA TB 117-2013
ASTM E 84 Class I

Stoff Go Check - zweite Preisgruppe



Technische Daten:

Material	100% Trevira CS
Stoffgewicht	435g/lm
Scheuertouren	80,000 reibt Martindale (EN ISO 12947-2)
Pilling	skala 1-5, max. 5 - EN ISO 12945-2, 5
Lichtechtheit	skala 1-8, max. 8 - EN ISO 105-B02, 5-8
Reibechtheit nass/trocken	trocken: 4-5, nass: 4-5, skala 1-5, max. 5 - EN ISO 105x12
Feuersicherung	BS EN 1021 1 & 2 Zigarette und Streichholz BS EN 1021-1 Zigarette BS 5852 Crib 5 BS 7176 Mittlere Gefahr DIN 4102 - B1 NFP 92-503 / 504/505 M1 ÖNORM A3800-B1-B3825-Q1 UK Klasse Uno UNI 9175 Klasse 1 I EMME FAR / JAR 25.853 (a) (i) (ii) CA TB 117-2013 DIN EN 13501-1 B-s1, d0 AM 18 - NF D 60-013- (nur für Stoff)

Stoff Charles * - zweite Preisgruppe



Technische Daten:

Material	100% Polyester
Stoffgewicht	433g/m2
Scheuertouren	90,000 Zyklen Martindale (EN ISO 12947-2)
Pilling	EN ISO 12945-2, 5
Lichtechtheit	EN ISO 105-B02, 5
Reibechtheit nass/trocken	trocken: 4-5, nass: 4-5, EN ISO 105x12
Feuersicherung	EN 1021, 1

* Es besteht die Möglichkeit, das Produkt im vollen Farbspektrum von Charles laut dem Musterkatalog Dekoma innerhalb der Standardlieferzeit zu bestellen.

Stoff Synergy – dritte Preisgruppe



Technische Daten:	
Material	95% Virgin wool, 5% Polyamide
Stoffgewicht	400g/m ² (560g/lm)
Scheuertouren	100.000 Martindale
Lichtechtheit	ISO 105 - B02 5
Reibechtheit nass/trocken	EN ISO 105x12 (trocken/nass) 4-4
Brandschutznormen	EN 1021 - 1&2 (cigarette & match) BS 7176 Low Hazard NF D 60-013 ÖNORM B 3825 & A 3800-1 (58 kg/m ³ CMHR Foam) UNI 9175 Classe 1 IM EN 13501-1 Adhered Class D, s1, d0 IMO FTP Code (Part 8) The Furniture and Furnishing (Fire) (Safety) Regulations 1988 (Domestic Cigarette and Match) BS 5852 Ignition Source 5 when FR treated BS 7176 Medium Hazard when FR treated EN 13501-1 Adhered Class B, s1, d0 when FR treated EN 13501-1 Un-adhered Class D, s2, d0 when FR treated BS 5867-2: Type B Curtains & Drapes when FR treated

Stoff Silvertex – dritte Preisgruppe

Technische Daten:	
Material	Beschichtung: 100% Vinyl Träger: 100% Polyester Hi-Loft™
Stoffgewicht	685 gr/m ²
Abriebfestigkeit	>300,000 Zyklen Martindale
UV-Beständigkeit	>= 7 (1000 Std., Blauwollskala)
Kältebruchresistenz	-23°C
Flammschutzausrüstung	NF P 92-503 / M2 EN 1021, Part 1&2 DIN 4102 B2 ÖNORM B 3825, Gruppe I - Schwerbrennbares Verhalten ÖNORM A 3800, Teil I, Qualmbildungsklasse QI - schwachqualmend IMO Res. MSC.307 (88) (2010 FTP Code) Annex I Part 8 (MED) Marine Equipment Directive in its current valid version UNI 91 75 (1987) / UNI 9175/FAI (1994) Classe I.IM (uno I EMME) UNE 23.727-90 IR /M2 EN 71-2: 2006+A1: 2007 Safety of Toys - Part 2: Flammability ECE R 11 8 (replaces Directive 95/28/EC) FMVSS 302 FAR 25/853
Keimresistent	Antimikrobielle Ausrüstung, Antibakterielle Ausrüstung, Antimykotische Ausrüstung

Es besteht die Möglichkeit, das Produkt in vollem Farbspektrum von Silvertex laut dem Musterkatalog Spradling innerhalb von 15 Werktagen zu bestellen.

Stoff Oceanic - dritte Preisgruppe



Technische Daten:

Material 100% recyceltes Post-Consumer-Polyester
Stoffgewicht 497g/m²
Scheuertouren 100,000 Zyklen Martindale (EN ISO 12947-2)
Pilling EN ISO 12945-2, 5
Lichtechtheit EN ISO 105-B02, 5
Reibechtheit nass/trocken trocken: 4, nass: 4, EN ISO 105x12
Feuersicherung EN 1021, - 1&2 (Zigarette, Streichholz)
 BS 7176 Low Hazard
 BS 5852 Ignition Source
 BS 7176 Medium Hazard

Stoff Quest - dritte Preisgruppe



Technische Daten:

Material 100% recyceltes Post-Consumer-Polyester
Stoffgewicht 330g/m²
Scheuertouren 100,000 Zyklen Martindale (EN ISO 12947-2)
Lichtechtheit EN ISO 105-B02, 4-6
Reibechtheit nass/trocken trocken: 4, nass: 4, EN ISO 105x12
Feuersicherung EN 1021, - 1&2 (Zigarette, Streichholz)
 BS 7176 Low Hazard
 UNI 9175 Classe 1 IM
 BS 476 Part 7 Class 1Y (Adhered)
 EN 13501-1 Adhered Class B, s1, d0
 EN 13501-1 Un-adhered Class B, s1, d0
 BS 5852 Ignition Source 5 with EnviroFlam5
 BS 7176 Medium Hazard with EnviroFlam5
 IMO FTP Code (Part 8) with EnviroFlam5

Stoff Grain - dritte Preisgruppe



Technische Daten:

Material 92% recyceltes Post-Consumer-Polyester
 8% Polyester
Stoffgewicht 615g/m²
Scheuertouren 100,000 Zyklen Martindale (EN ISO 12947-2)
Pilling EN ISO 12945-2, 5
Lichtechtheit EN ISO 105-B02, 5-7
Reibechtheit nass/trocken trocken: 4-5, nass: 4-5, EN ISO 105x12
Feuersicherung BS EN 1021 1&2 Zigarette, Streichholz
 BS EN 1021-1 Zigarette
 CA TB 117-2013

Stoff Atlas - vierte Preisgruppe



Technische Daten:

Material	90% new wool, 10% nylon
Stoffgewicht /lfm	286g/m2, 400g/lm
Scheuertouren	100,000 cykli Martindale, EN ISO 12947
Lichtechtheit	ISO 105 B02: 6-7
Reibechtheit nass/trocken	ISO 105-X12:2001, (wet/dry) 4-5/4-5
Feuersicherung	BS EN 1021-2 Match, BS EN 1021-1 Cigarette, BS 5 5852 Crib 5, BS 5852 ignition source 3, BS 5852 Part 1, NF D 60 013, UNI 9175 1M, US Cal. Bull. 117-2013