

Oktober

31



Eine auffällige Kollektion von Loungemöbeln, die zu den Innenräumen von Hotels, Pensionen und Kanzleien passt. Die Entwürfe von Hilary Birkbeck sind wie geschaffen für Räume im Retro-Stil, aber mit ihren gesteppten Kissen und dem massiven Holzgestell werten sie auch moderne, eklektische Büros auf. Eine große Vielfalt von Elementen, aus denen die Kollektion besteht, ermöglicht es Ihnen, eine Vielzahl von Arrangements zu erstellen.

Eigenschaften der Kollektion:

- reiche Farben der Oberflächenausführungen
- Möglichkeit der Verwendung von Holzbeinen
- gesteppte Kissen auf Sitz und Rückenlehne, mit Knöpfen verarbeitet
- Tische in zwei Größen mit einer Auswahl von zwei Plattentypen (Holz oder Holz mit Glaseinsatz)

Technische Daten:

Produkt Version 31

3-er Sitzsofa

Gestell

4-Fuß Metallgestell- 40 x 12 mm

Gestellfarbe:

- MetallicPro
- Chrom
- Schwarz / RAL 9005

4-Fuß Holzgestell 40 mm; 250 mm hoch. Gestellfarbe in unseren Standardbeiztönen: H5, H6, H12.

Gleiter

Gleiter in Oktober Schwarz, Metallic, Chrom (Metallbeine):

- Standard - harte Gleiter (für weiche Böden)
- Option - Filzgleiter (für harte Böden)

Gleiter aus Oktoberholz (Holzbeine):

- Standard - harte Gleiter (für weiche Böden)
- Option - Filzgleiter (für harte Böden)

Sitz

Sitzkissen - Schnittschaum: 35 kg/m3.

Rücken

Rückenkissen - Schnittschaum: 35 kg/m3.

Schale

Holzgestell aus Holzfaserplatte und Spannplatte, Polstergurte.

Optional kann das Sofa auch zweifarbig bestellt werden.

A - Sitz- und Rückenkissen,

B - Schale.

Netto-Gewicht

31 - 56,0 kg

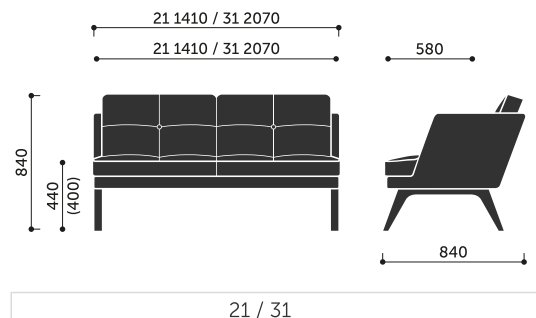
31 holz - 52,0 kg

Brutto-Gewicht

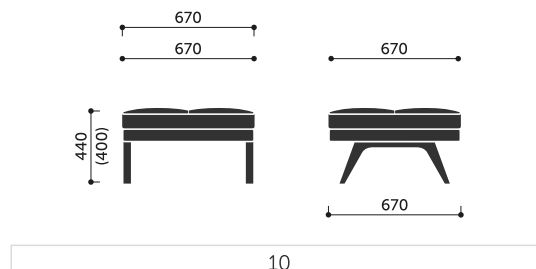
22 - 70,5 kg

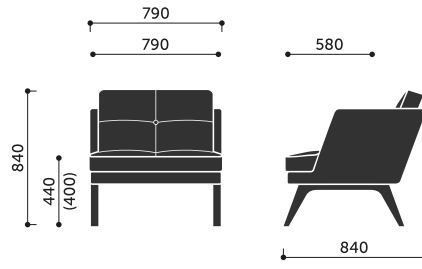
22 holz - 66,5 kg

Abmessungen:

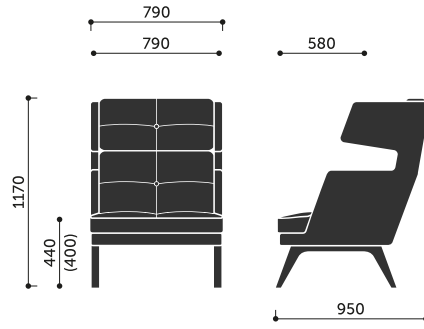


Abmessungen der anderen Modelle der Kollektion:

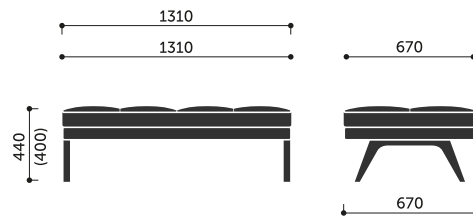




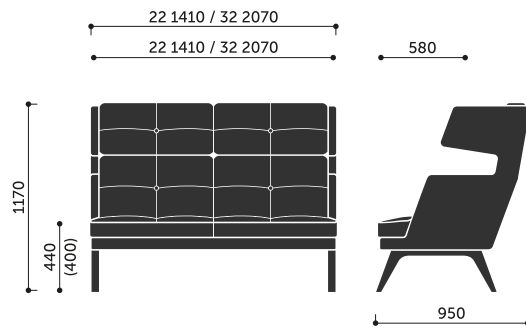
11



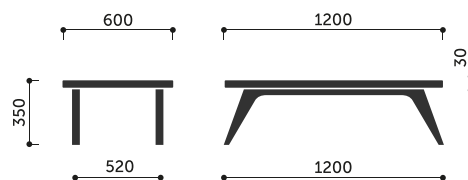
12



20



22 / 32



S1

