



Tische SH/SR/SV/SW

SR30

Dies ist eine Kollektion vielseitiger Couchtische, die als Ergänzung zu den Sesselfamilien Fan und Sorriso geschaffen wurde. Dank der Möglichkeit, die Farben des Gestells sowie die Höhe und das Material der Aufsätze individuell zu gestalten, ist er ideal für Cafés, Restaurants und Hotels.

Eigenschaften der Kollektion:

- das Modell SR gibt es in vier Höhen, in drei Farbvarianten auf einem runden Gestell
- das Modell SH gibt es in drei Höhen, vier Gestell Farben und einer runden Platte aus gehärtetem Milchglas
- das Modell SF ist in zwei Höhen auf einem vierarmigen Gestell aus poliertem Aluminium erhältlich
- das Modell SV ist auf einem Metallstangengestell mit vier Farbvarianten und das Modell SW auf Holzfüßen erhältlich

Technische Daten:

Produkt Version SR30

Rundtisch, Tisch Ø 600, h = 600 mm, Tellerfuß

Gestell

Runder Tellerfuß

Stahlrohr - Durchmesser - 50 mm x 2 mm.

Gestellfarbe:

- MetallicPro
- Chrom
- Schwarz / RAL 9005
- Weiß / RAL 9016
- Hellgrau / NCS S 2500-N
- Grau / NCS S 6500-N
- Dunkelgrün / RAL 6004
- Navy Blau / RAL 5003
- Burgunderrot / RAL 3005
- Grün / RAL 6021
- Blau / RAL 5014
- Terrakotta / RAL 3012

- Gold

Platte

Tischplatte aus Milchglas (G1), Stärke - 10 mm, Durchmesser - 600 mm

Option - Tischplatten in HPL (LW):

- LW01 (Weiß RAL 9016),
- LW03 (Hellgrau NCS S 2500-N),
- LW04 (Grau RAL 7037),
- LW02 (Schwarz RAL 9011),
- LW06 (Navy Blau RAL 5003),
- LW07 (Hellburgund RAL 3004)

Gleiter

Optionen: Filzgleiter für harte Böden

Netto-Gewicht

21,0 kg

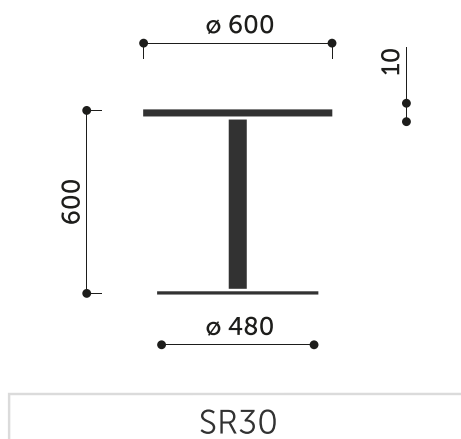
Brutto-Gewicht

23,0 kg

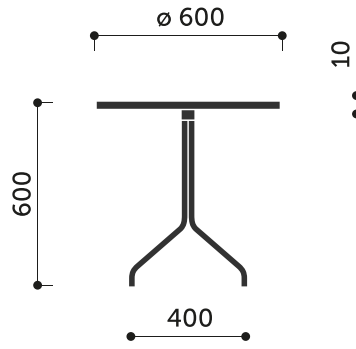
Zusätzliche Informationen

Es ist möglich, die Gestelle ohne Platte zu bestellen aber nur zur Verwendung mit Holzplatten. Gestell mit Adapter: 245 x 245 x 4 mm.

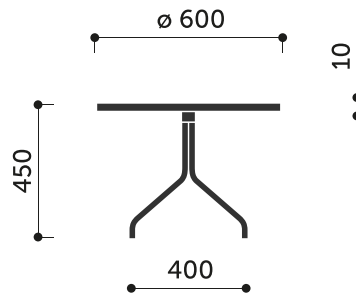
Abmessungen:



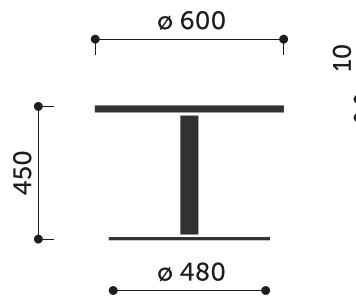
Abmessungen der anderen Modelle der Kollektion:



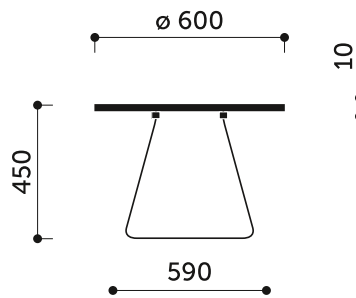
SH30



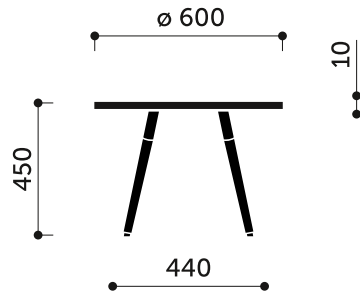
SH40



SR40



SV40



SW40