



Xenon

11

Kollektion von Drehstühlen, entwickelt vom deutschen Studio ITO Design. Dank einer innovativen Lendenwirbelstütze und der Möglichkeit individueller Modifikationen ermöglicht der Stuhl Xenon ein bequemes Sitzen und passt sich Ihrer Körperform an. Ergänzt wird die Familie durch eine Konferenzversion und eine Version mit Netzurückenlehne (Xenon Net).

Eigenschaften der Kollektion:

- innovative tiefenverstellbare Lumbalstütze (SmartADLS)
- Synchro-Mechanik mit stufenloser und schneller Federkraftverstellung der Rückenlehne
- Rückenbügel (grau) als Verbindungselement zwischen Rückenlehne und Sitz mit Mechanik
- erhältlich mit hoher und niedriger Rückenlehne, Version mit Kopfstütze und Kleiderbügel
- Vollpolstervariante erhältlich
- Konferenzversion - 4-Fuß oder Freischwinger, mit oder ohne Armlehnen
- Zertifikat Blauer Engel - bestätigt, dass unser Stuhl umweltfreundlich ist
- Möbelfakta-Zertifikat - eine Garantie für Langlebigkeit, Sicherheit, Umweltfreundlichkeit und soziale Verantwortung bei der Produktion

Technische Daten:

Produkt Versionen

11S/11SL/11SFL - hoch, Kopfstütze

Mechanik

- S - Synchronmechanik. Die Mechanik ist in fünf Positionen arretierbar
- SL - Synchronmechanik mit Schiebesitz. Die Mechanik ist in fünf Positionen arretierbar
- SFL - Synchronmechanik mit Schiebesitz und Sitzneigeverstellung. Die Mechanik ist in vier Positionen arretierbar

Fußkreuz

5 Arm- Fußkreuz:

Fußkreuzfarbe:

- chrom (Aluminium poliert) - standard
- schwarz (Kunststoff-Polyamid) - standard

Armlehnen

- P61PU schwarz - Höhenverstellbar 80 mm. Armlehnenträger - Kunststoff schwarz. Armauflage PU schwarz.

- P59PU - Höhenverstellbar 80 mm, Armauflage tiefenverstellbar (+/- 50 mm) und breitenverstellbar (+/- 30 mm). Armlehenträger - Kunststoff schwarz.

Gasfeder

Option - Sitztiefenfederung.

Rollen / Gleiter

- Option - Harte Rollen - für weiche Böden (Set)
- Option - Weiche Rollen - für harte Böden (Set)
- Option - Teflon-Gleiter - universal (Set)

Sitz

Schichtholz; Formschaum 65 kg/m³, FCKW- und CKW-frei geschäumt

Rücken

Rückenlehnefläche mit ergonomisch geformtem Polster mit integrierter Lumbalstütze, Rückenpolsterstärke- 3,0 cm aus Atmungsaktivem Formschaum 75 kg/m³ FCKW und CKW-frei geschäumt. Rückenbügel:

Im Standard - immer grau.

Option: schwarz

Kleiderbügel (HA), Max. Belastung – 4,0 Kg.

SmartADLS - Patentierte Lösung. Herausragend ist die höhen - und tiefenverstellbare Lordosenstütze.

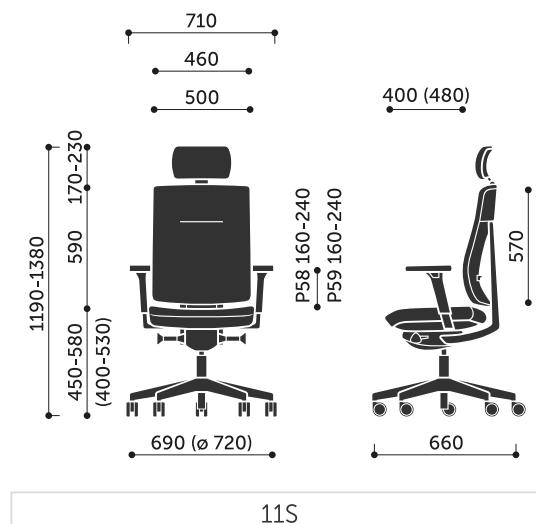
Netto-Gewicht

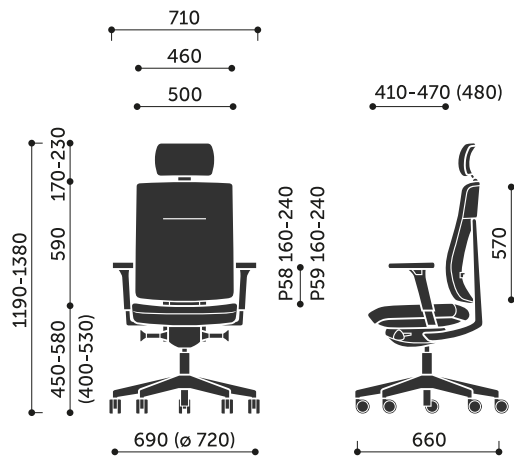
10S / 10SL / 10SFL – 19,5 kg

Brutto-Gewicht

10S / 10SL / 10SFL – 22,5 kg

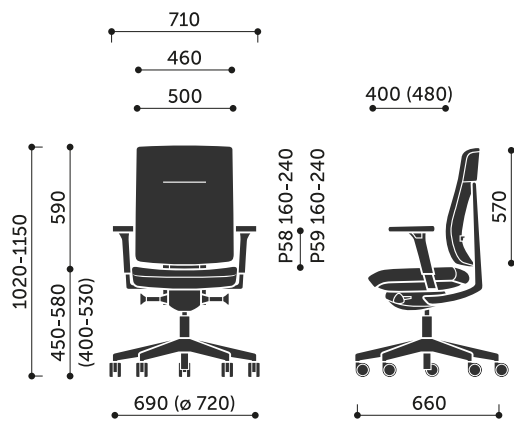
Abmessungen:



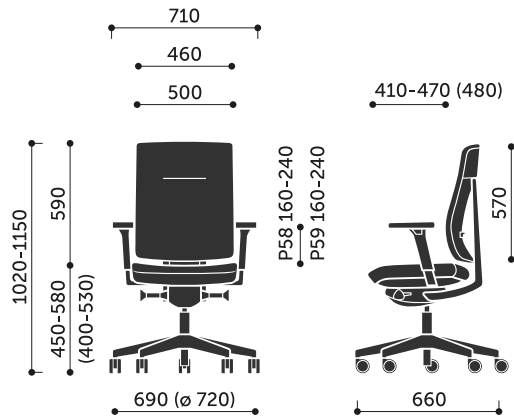


11SL / 11SFL

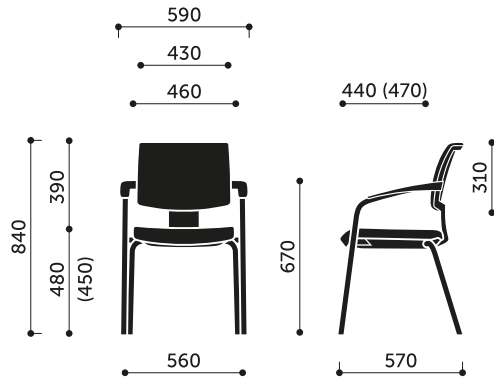
Abmessungen der anderen Modelle der Kollektion:



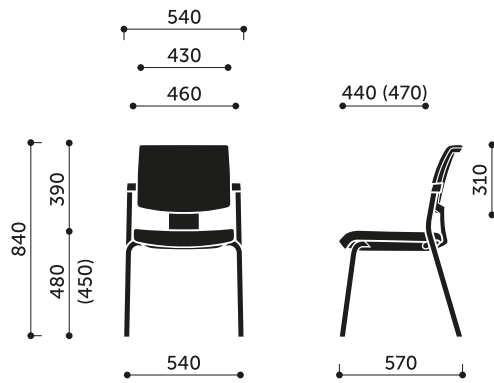
10S



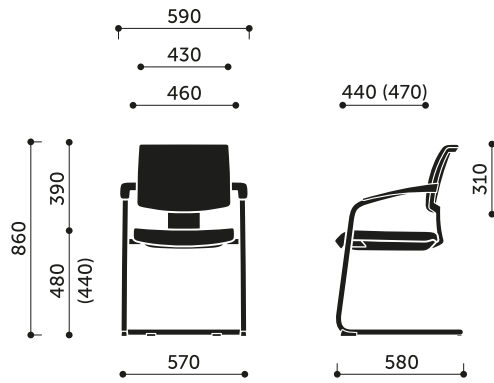
10SL / 10SFL



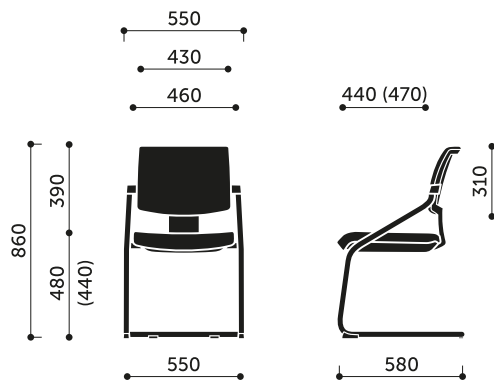
20H 2P



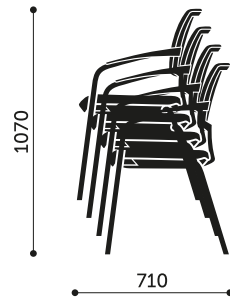
20H



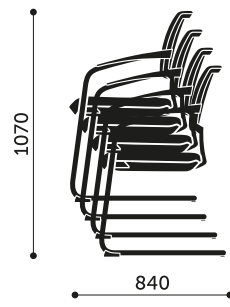
20V 2P / 20VN 2P



20V / 20VN



H



V