



Bit

555V

Für Besprechungsräume konzipiertes Modell, ist auch ideal für kleine und große Büroräume und Wartezimmer. Die schlichte Form von Sitz und Rückenlehne ist aus hochwertigen Materialien gefertigt, die eine stabile und bequeme Sitzposition garantieren.

Eigenschaften der Kollektion:

- Version mit Kufen oder Beinen
- stapelbar
- in Reihen kombinierbar
- wahlweise mit Kunststoff- oder Polstersitz und Rückenlehne aus Kunststoff, Netz oder gepolstert

Technische Daten:

Version: 555V

Freischwinger, Sitz aus Kunststoff, Netzrücken (555V 2P - mit Armlehnen)

Gestell

Stahlrohr- D=22 mm

Gestellfarbe:

- schwarz (pulverbeschichtet)
- weißalu (pulverbeschichtet)
- chrom (hochglanzchrom)

Armlehnen

Kunststoff - immer schwarz.

Gleiter

- Im Standard: Teflingleiter
- Optionen: Filzgleiter für harte Böden

Sitz

aus Kunststoff, schwarz

Rücken

Netzurücken

Netto-Gewicht

555V - 7,5 kg

555V 2P - 8,5 kg

Brutto-Gewicht

555V - 11,5 kg

555V 2P - 12,5 kg

Stapelfähigkeit

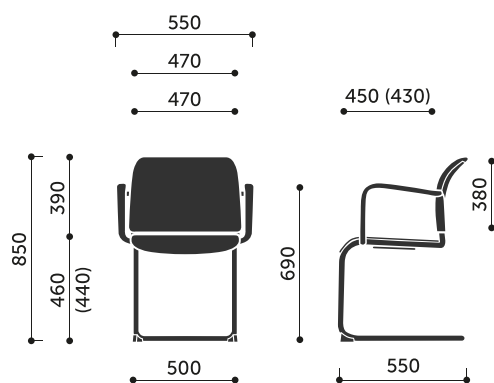
555V, 555V 2P - 3 Stk.

* Stapelfähigkeit auf dem Mobilwagen.

Zusätzliche Informationen

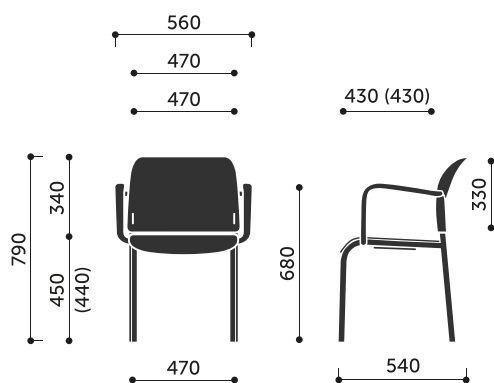
Reihenverbindung

Abmessungen:

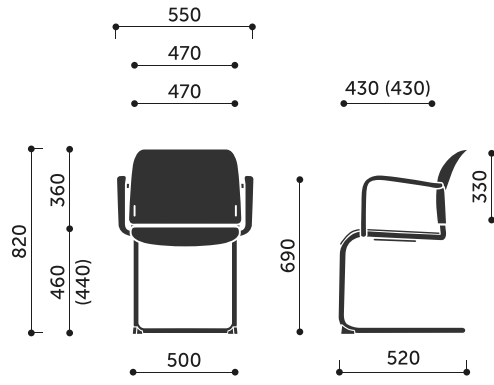


555V / 555V 2P

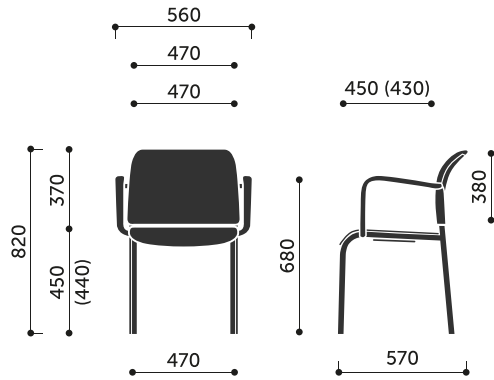
Abmessungen der anderen Modelle der Kollektion:



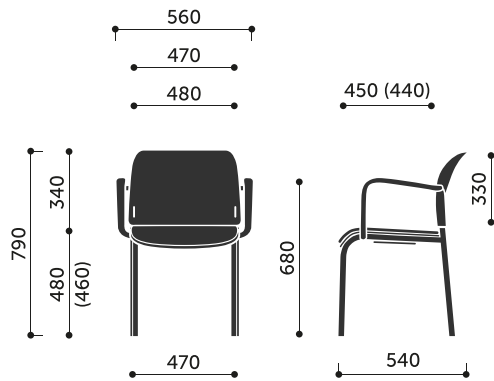
550H / 550H 2P



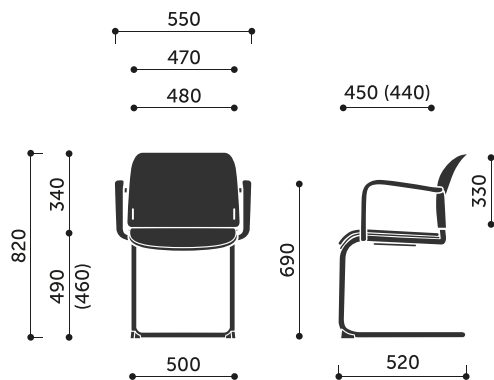
550V / 550V 2P



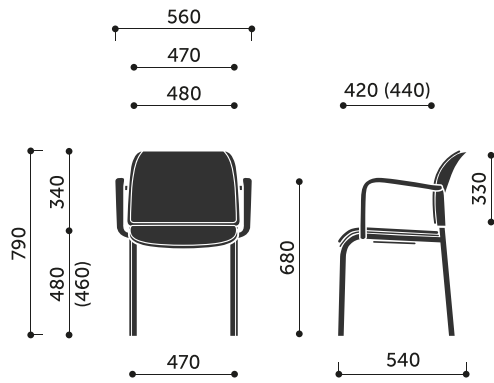
555H / 555H 2P



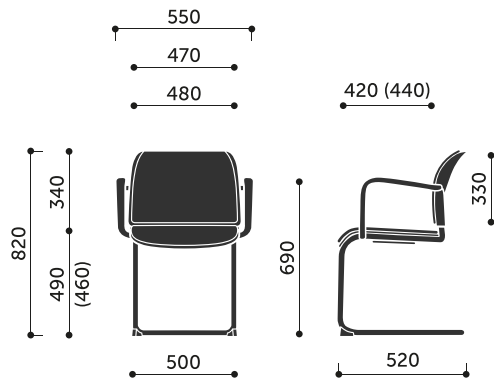
560H / 560H 2P



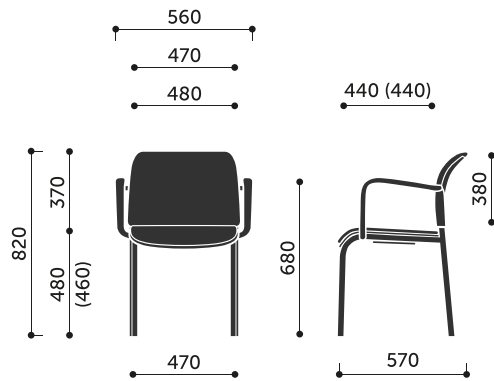
560V / 560V 2P



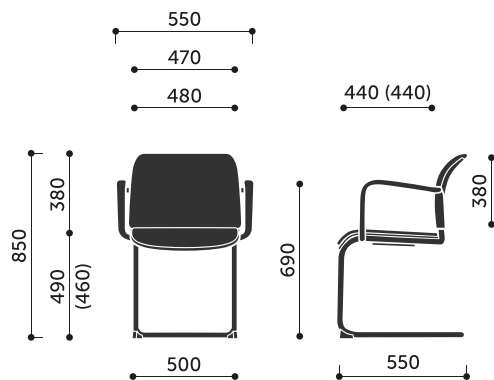
570H / 570H 2P



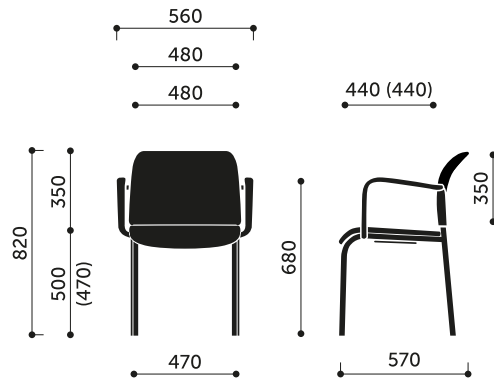
570V / 570V 2P



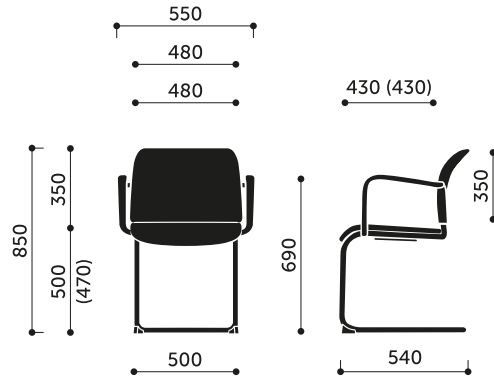
575H / 575H 2P



575V / 575V 2P



580H / 580H 2P



580V / 580V 2P