



Bit

570H

Für Besprechungsräume konzipiertes Modell, ist auch ideal für kleine und große Büroräume und Wartezimmer. Die schlichte Form von Sitz und Rückenlehne ist aus hochwertigen Materialien gefertigt, die eine stabile und bequeme Sitzposition garantieren.

Eigenschaften der Kollektion:

- Version mit Kufen oder Beinen
- stapelbar
- in Reihen kombinierbar
- wahlweise mit Kunststoff- oder Polstersitz und Rückenlehne aus Kunststoff, Netz oder gepolstert

Technische Daten:

Version: 570H

4-Fuß, Sitz und Rückenlehne gepolstert (570H 2P - mit Armlehnen)

Gestell

Stahlrohr- D=22 mm

Gestellfarbe:

- MetallicPro
- Chrom
- Schwarz / RAL 9005
- Weiß / RAL 9016

Armlehnen

Kunststoff - immer schwarz.

Gleiter

- Im Standard: Teflingleiter
- Optionen: Filzgleiter für harte Böden

Sitz

gepolstert - Schnitschaum 35 kg/m³

Rücken

gepolstert - Schnittschaum 25 kg/m³

Netto-Gewicht

570H - 7,0 kg

570H 2P - 7,5 kg

Brutto-Gewicht

570H - 11,0 kg

570H 2P - 11,5 kg

Stapelfähigkeit

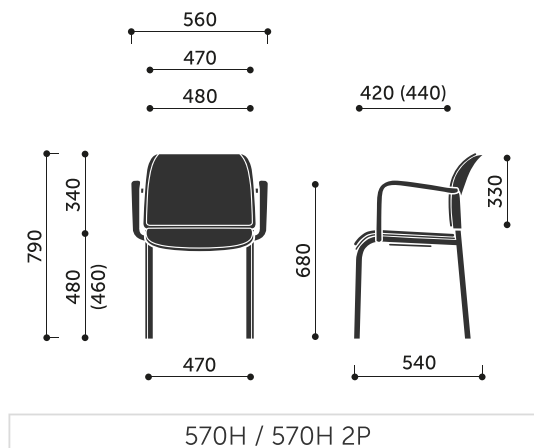
570H, 570H 2P - 3 Stk.

* Stapelfähigkeit auf dem Mobilwagen.

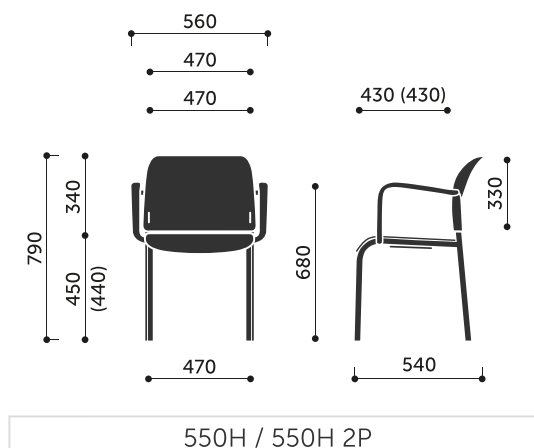
Zusätzliche Informationen

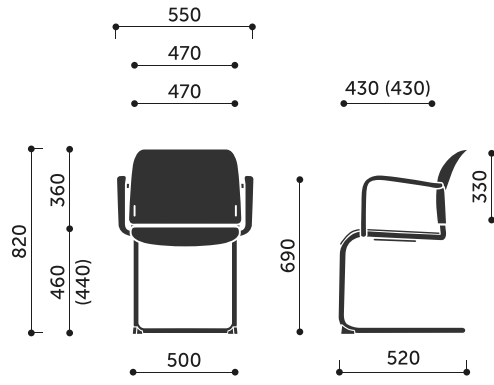
Reihenverbindung

Abmessungen:

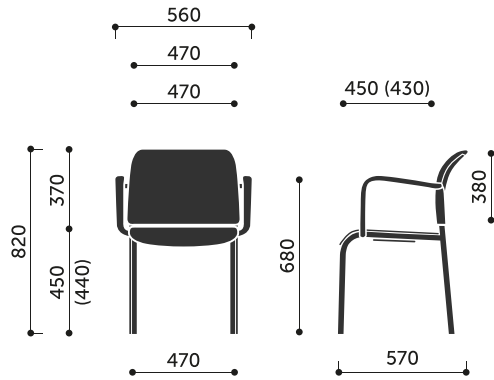


Abmessungen der anderen Modelle der Kollektion:

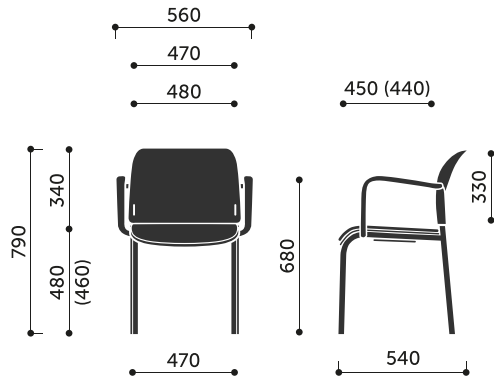




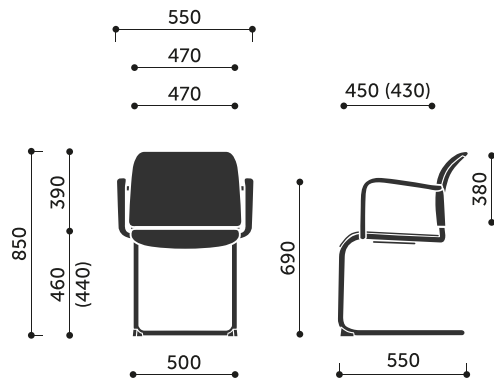
550V / 550V 2P



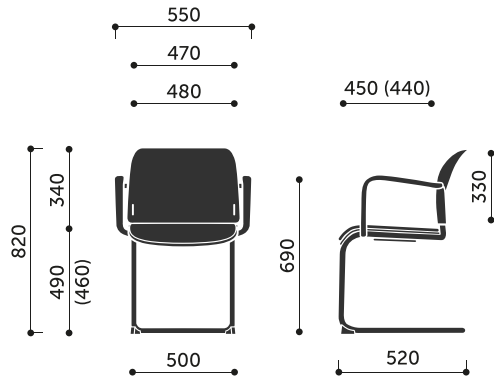
555H / 555H 2P



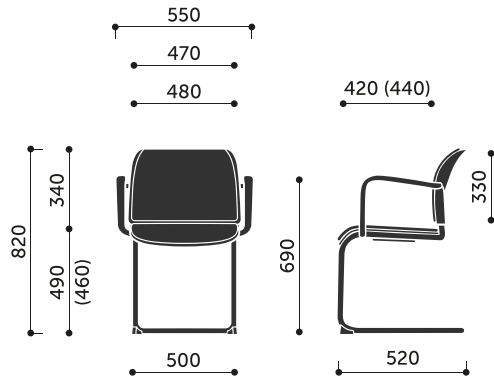
560H / 560H 2P



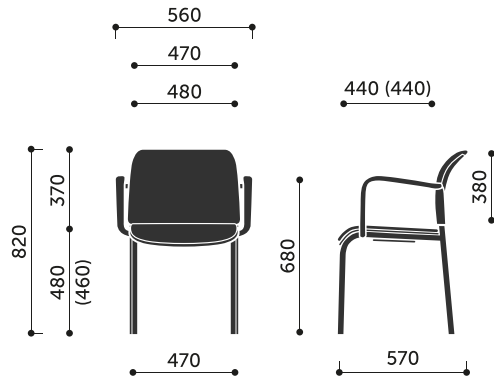
555V / 555V 2P



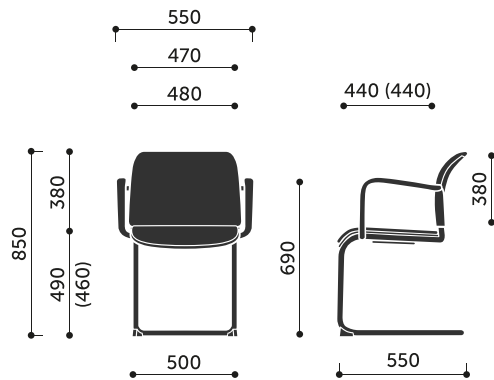
560V / 560V 2P



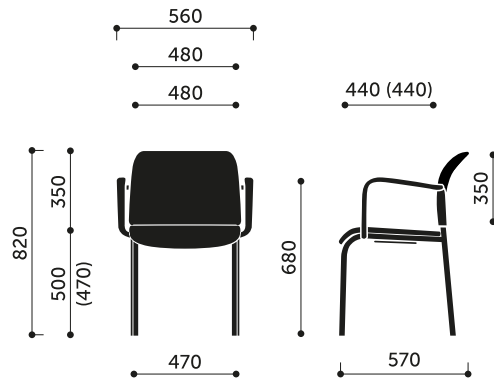
570V / 570V 2P



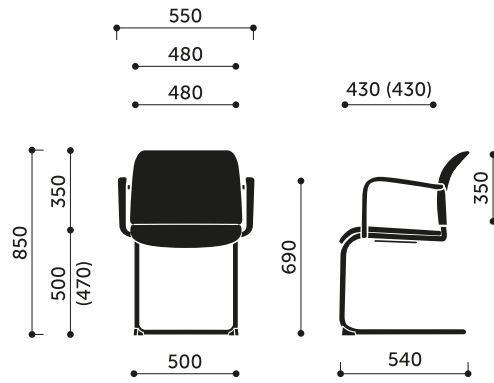
575H / 575H 2P



575V / 575V 2P



580H / 580H 2P



580V / 580V 2P