



Fan

20V

Es gibt Möbelstücke, die nicht altern - sie werden stets geschätzt, mit einem zeitlosen Design, das perfekt in jeden Innenraum passt. Fan ist ein eleganter, bequemer und zugleich sehr markanter Sessel - mit dem Detail einer halbrunden Naht. Dies ist unser bekanntestes Modell auf dem Markt. Piotr Kuchciński entwarf es sowohl für Büros als auch für Wohnräume.

Eigenschaften der Kollektion:

- verschiedene Arten von Gestellen - Füße und Rollen sowie Holzbeine, die perfekt zu den Tischen SW40 und SAM passen
- zusätzliches Polster für verbesserten Nutzungskomfort
- zur Kollektion gehört auch ein Sofa auf Kufen
- zwei Fadentypen zur Auswahl (Polsterfarbe oder Zierfaden)
- Möbelfakta-Zertifikat - eine Garantie für Langlebigkeit, Sicherheit, Umweltfreundlichkeit und soziale Verantwortung bei der Produktion

Technische Daten:

Produkt Version 20V

20V - 2-er Sitzsofa, freischwebend

Gestell

Metallrohr mit Querschnitt von 16 mm.

Varianten:

- MetallicPro
- Chrom
- Schwarz / RAL 9005
- Weißaluminium / RAL 9016
- Hellgrau / NCS S 2500-N
- Grau / NCS S 6500-N
- Dunkelgrün / RAL 6004
- Navy Blau / RAL 5003
- Burgunderrot / RAL 3005
- Grün / RAL 6021
- Blau / RAL 5014
- Terrakotta / RAL 3012

- Gold

Gleiter

- Standard - harte Gleiter (für weiche Böden)
- Option - Filzgleiter (für harte Böden)

Schale

Metallrahmen; Formschaum - Dichte 75 kg/m³. Schwarze Polsterung - weiße Nähte, andere Farben der Polsterung - schwarze Nähte.

Zwei Fadentypen stehen zur Auswahl:

- passende Fäden für die Polsterung
- dekorative Fäden:
- schwarze Polsterung - Fäden immer weiß,
- alle anderen Farben der Polsterung - Fäden immer schwarz.

Netto-Gewicht

10,5 kg

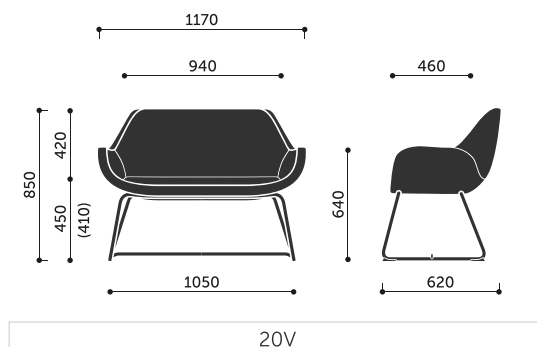
Brutto-Gewicht

13,5 kg

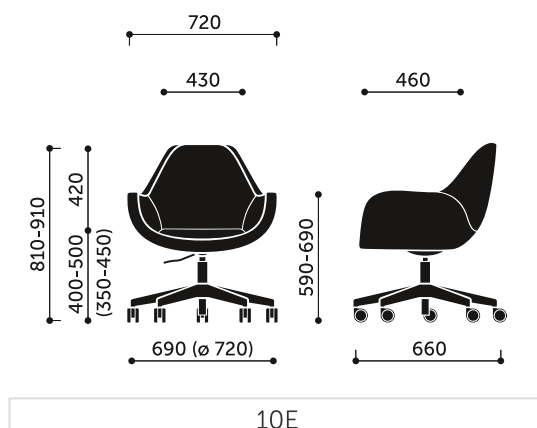
Zusätzliche Informationen

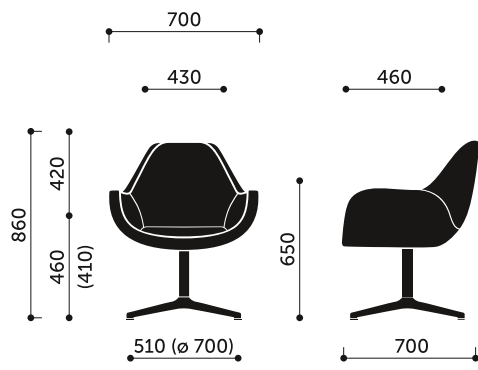
Sitzkissen.

Abmessungen:

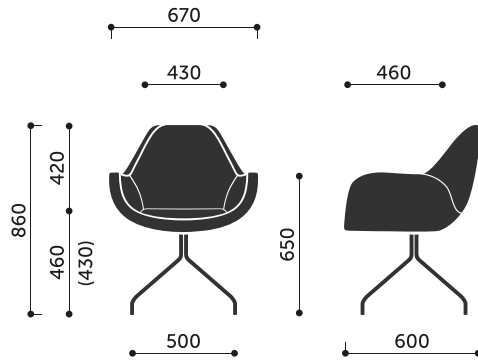


Abmessungen der anderen Modelle der Kollektion:

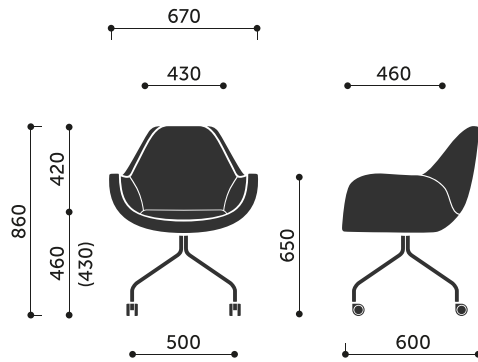




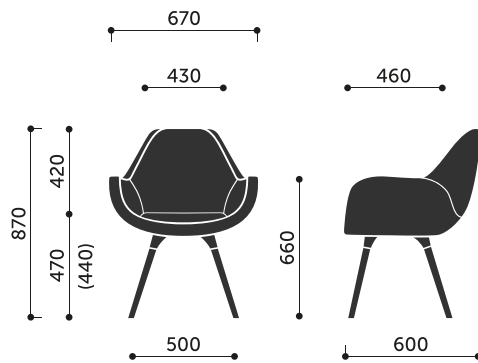
10F



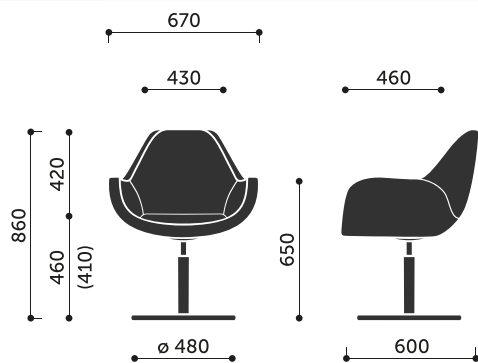
10H / 10HS



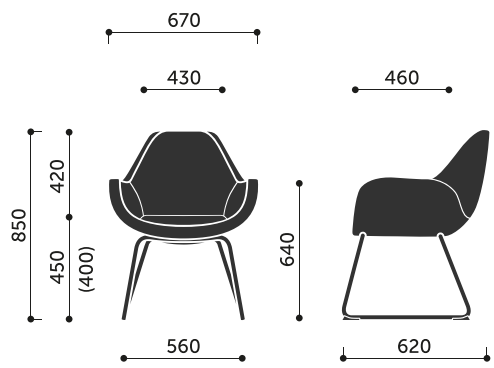
10HC



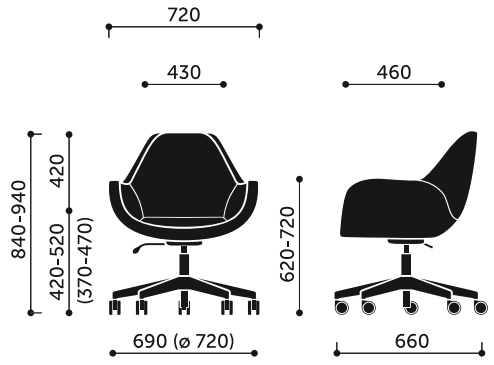
10HW



10R



10V



10Z