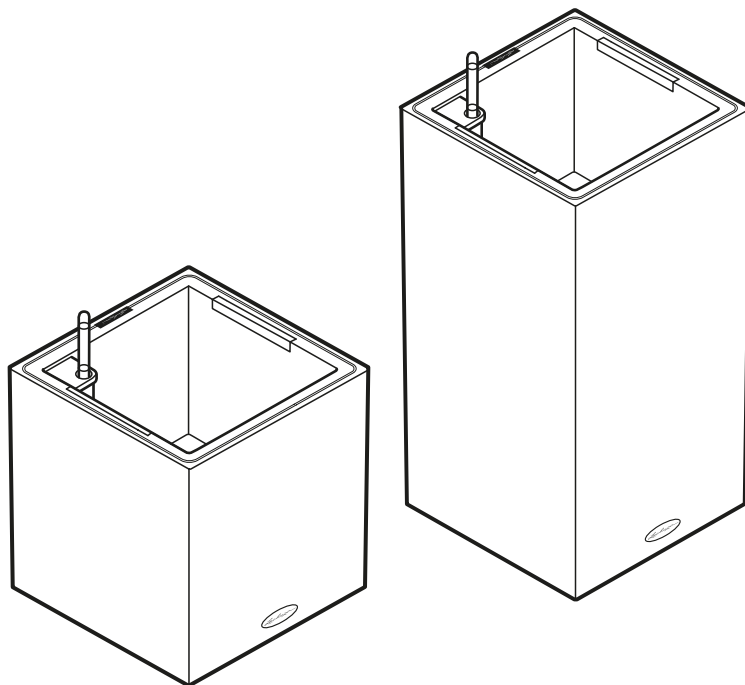
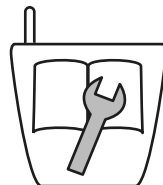


CANTO
30 | 40

LED



Bauart geprüft
Sicherheit
Regelmäßige
Produktions-
überwachung

www.tuv.com
ID 1111220941



Type no:

8107140 | 8107130 | 8107170
8107150 | 8107180 | 8107160

ALLGEMEINES

Gebrauchsanleitung lesen und aufbewahren

Diese Gebrauchsanleitung gehört zu dem Pflanzgefäß CANTO LED. Sie enthält wichtige Informationen zu Aufbau und Handhabung. Lesen Sie die Gebrauchsanleitung, insbesondere die Sicherheitshinweise, sorgfältig durch, bevor Sie den Artikel einsetzen. Die Nichtbeachtung dieser Gebrauchsanleitung kann zu schweren Verletzungen oder zu Schäden am Artikel führen. Die Gebrauchsanleitung basiert auf den in der Europäischen Union gültigen Normen und Regeln. Beachten Sie im Ausland auch landesspezifische Richtlinien und Gesetze. Bewahren Sie die Gebrauchsanleitung für die weitere Nutzung auf. Wenn Sie den Artikel an Dritte weitergeben, geben Sie unbedingt diese Gebrauchsanleitung mit.

Zeichenerklärung

Die folgenden Symbole und Signalwörter werden in dieser Gebrauchsanleitung, auf dem Artikel oder auf der Verpackung verwendet.

! WARNUNG!

Dieses Signalsymbol/-wort bezeichnet eine Gefährdung mit einem mittleren Risikograd, die, wenn sie nicht vermieden wird, den Tod oder eine schwere Verletzung zur Folge haben kann.

HINWEIS!

Dieses Signalwort warnt vor möglichen Sachschäden.



Mit diesem Symbol gekennzeichnete Produkte erfüllen alle anzuwendenden Gemeinschaftsvorschriften des Europäischen Wirtschaftsraums.



Mit diesem Symbol gekennzeichnete Produkte erfüllen alle anzuwendenden Vorschriften des Vereinigten Königreichs



Mit diesem Symbol gekennzeichnete Elektrogeräte gehören der Schutzklasse II an.



Mit diesem Symbol gekennzeichnete Elektrogeräte gehören der Schutzklasse III an.

IP44

Geschützt gegen feste Fremdkörper mit Durchmesser $\geq 1,0$ mm; Schutz gegen allseitiges Spritzwasser

IP67

Staubdicht; vollständiger Schutz gegen Berührung; Schutz gegen zeitweiliges Untertauchen



Produktions- und Fertigungsstätten werden regelmäßig durch TÜV Rheinland überwacht und kontrolliert.



Warnung! Lesen Sie die Gebrauchsanleitung, insbesondere die Sicherheitshinweise, sorgfältig durch.



Symbol für Gleichspannung



Lichtsteuerung per Fernbedienung

	Die Lichtquelle ist nur durch eine Fachkraft austauschbar. Wenden Sie sich im Falle eines Defektes oder dem Ende der Lebensdauer direkt an den Hersteller oder eine Fachwerkstatt.
	Indoor
	Outdoor

Konformitätserklärung (siehe Kapitel „Konformitätserklärung“)

SICHERHEIT

Bestimmungsgemäßer Gebrauch

Das Produkt ist ausschließlich zur dekorativen Beleuchtung konzipiert. Verwenden Sie das Produkt nur wie in dieser Gebrauchsanleitung beschrieben. Jede andere Verwendung gilt als nicht bestimmungsgemäß und kann zu Sachschäden oder sogar zu Personenschäden führen. Der Artikel ist kein Kinderspielzeug. Der Hersteller oder Händler übernimmt keine Haftung für Schäden, die durch nicht bestimmungsgemäßen oder falschen Gebrauch entstanden sind.

SICHERHEITSHINWEISE

! WARNUNG!

Stromschlag- und Überhitzungsgefahr!

Unsachgemäßer Umgang mit dem Artikel kann zum Stromschlag und zu Bränden führen!

- Betreiben Sie das Produkt nicht in der Nähe von Wärmequellen
- Schließen Sie den Artikel nur an eine gut zugängliche, im Außenbereich IP 44 entsprechend geschützte, Steckdose an. Stecker bei einem Störfall aus Dose entfernen.
- Der Aufstellort muss eben/waagerecht, belastbar und windgeschützt sein.
- Betreiben Sie den Artikel nicht in der Verpackung.
- Achten Sie beim Bepflanzen auf eine gleichmäßige Gewichtsverteilung.
- Beachten Sie das Maximalgewicht des Pflanzeinsatzes (CANTO 30: 16 kg, CANTO 40: 32 kg, inkl. Bepflanzung und Wasser). Im Außenbereich kann das Gewicht durch Schnee nicht erhöht werden.
- Öffnen Sie keinesfalls das Gehäuse des Steckernetzteils und nehmen Sie keinerlei Änderungen an dem Artikel vor.
- Verlegen Sie das Kabel so, dass es nicht zur Stolperfalle wird.
- Vermeiden Sie jegliche Beschädigung an der Isolierung.
- Stellen Sie sicher, dass die Netzspannung mit der Eingangsspannung des Steckernetzteils übereinstimmt.
- Verwenden Sie das Steckernetzteil nicht mehr, wenn Flüssigkeit in das Gehäuse gelangt ist.
- Überprüfen Sie vor jedem Netzanschluss das Kabel und das Steckernetzteil auf Beschädigungen.
- Bei Betrieb im Außenbereich achten Sie darauf, dass die Außensteckdose alle erforderlichen Normen erfüllt.
- Betreiben Sie den Artikel nicht, wenn er sichtbare Schäden aufweist oder das Kabel bzw. das Steckernetzteil defekt ist.
- Betreiben Sie den Artikel nicht mit einem externen Dimmer.

- Das Kabel des Artikels ist nicht austauschbar. Wenn das Kabel beschädigt ist, muss der gesamte Artikel entsorgt werden, um Gefährdungen zu vermeiden.
- Die LEDs des Artikels sind nur durch Fachpersonal und Hersteller austauschbar. Wenn Beschädigungen an den LEDs festgestellt werden, muss Pflanzeinsatz inkl. LED-Band erneuert werden um Gefährdungen zu vermeiden.
- Das Steckernetzteil nicht am Kabel aus der Steckdose ziehen und nicht in Wasser tauchen.
- Stromschlaggefahr
- Das Berühren von spannungsführenden Teilen kann zu schweren Verletzungen oder zum Tod führen.
- Heben Sie den Pflanzeinsatz an den versenkbaren Griffen an, wenn Sie es in das Säulengefäß einsetzen oder es herausnehmen.
- Vergewissern Sie sich, dass das Gewicht gleichmäßig verteilt ist, das mittlere Rohr unbeschädigt ist und der Wasserüberlauf im Außenbereich funktioniert.
- Die Höhe der Bepflanzung hat Einfluss auf Schwerpunkt und Stabilität des Säulengefäßes. Vergewissern Sie sich daher regelmäßig, dass die Höhe der Bepflanzung die Stabilität des Säulengefäßes nicht gefährdet und 60 cm bzw. 100 cm nicht überschreitet.

! WARNUNG!

Gefahren für Kinder und Personen mit verringerten physischen, sensorischen oder mentalen Fähigkeiten (beispielsweise teilweise Behinderte, ältere Personen mit Einschränkung ihrer physischen und mentalen Fähigkeiten) oder Mangel an Erfahrung und Wissen (beispielsweise ältere Kinder).

- Dieser Artikel kann von Kindern ab 8 Jahren und darüber sowie von Personen mit verringerten physischen, sensorischen oder mentalen Fähigkeiten oder Mangel an Erfahrung und Wissen benutzt werden, wenn sie beaufsichtigt oder bezüglich des sicheren Gebrauchs des Artikels unterwiesen wurden und die daraus resultierenden Gefahren verstehen.
- Das Säulengefäß ist kein Kinderspielzeug! Stellen Sie sicher, dass es nicht von Kindern als Spielzeug (z.B. zum Klettern) benutzt wird.
- Die Reinigung darf nicht von Kindern durchgeführt werden.
- Halten Sie Kinder jünger als 8 Jahre vom Artikel, Kabel und Steckernetzteil fern.
- Halten Sie Kinder von der Verpackungsfolie, dem Artikel und seinen Kleinteilen fern. Wenn Kinder mit der Verpackungsfolie spielen, können sie sich darin verfangen, die Folie über ihren Kopf stülpen und daran erstickten.
- Beim Spielen können sich Kinder Kleinteile in den Mund stecken und daran erstickten.
- Bitte beachten Sie, dass die Leuchte bei der Reinigung stets vom Stromnetz zu trennen ist.

! WARNUNG!

Verletzungsgefahr!

Das Licht der LEDs ist sehr hell und kann bei direktem Hineinblicken die Augen schädigen.

- Schauen Sie niemals direkt in die leuchtenden LEDs des Artikels.

HINWEIS!

Beschädigungsgefahr!

Unsachgemäßer Umgang mit dem Artikel kann zu Beschädigungen des Artikels führen.

- Setzen Sie den Artikel keinen starken Erschütterungen aus. Das kann den Artikel und das Steckernetzteil dauerhaft beschädigen.
- Hängen Sie weder Kleidungsstücke noch sonstige Gegenstände auf den Artikel. Sie riskieren, den Artikel dauerhaft zu beschädigen.
- Achten Sie beim Aufstellen darauf, dass der Artikel keinesfalls umkippen kann. Nur waagrecht aufstellen.
- Das LED-System darf nur mit dem mitgelieferten Steckernetzteil betrieben werden.
- Kinder von Elektrogeräten fernhalten.
- Das Produkt darf nicht verändert oder umgebaut werden.
- Die Lichtquelle dieser Leuchte darf nur vom Hersteller oder einem von ihm beauftragten Servicetechniker oder einer vergleichbar qualifizierten Person ersetzt werden.
- Setzen Sie Batterien keiner mechanischen Belastung aus.
- Vermeiden Sie extreme Bedingungen und Temperaturen, die auf Batterien einwirken können.

ERSTINBETRIEBNAHME

HINWEIS!

Beschädigungsgefahr!

Wenn Sie die Verpackung unvorsichtig mit einem scharfen Messer oder anderen spitzen Gegenständen öffnen, kann der Artikel schnell beschädigt werden.

- Gehen Sie beim Öffnen sehr vorsichtig vor.
- 1. Nehmen Sie den Artikel aus der Verpackung.
- 2. Prüfen Sie, ob die Lieferung vollständig ist.
- 3. Kontrollieren Sie, ob der Artikel oder Einzelteile Schäden aufweisen. Ist dies der Fall benutzen Sie Artikel nicht.

Montage

Bitte schauen Sie sich die detaillierten Zeichnungen ab Seite 51 an und machen Sie sich anschließend mit allen Funktionen des Gerätes vertraut.

REINIGUNG

HINWEIS!

Beschädigungsgefahr!

Unsachgemäßer Umgang mit dem Artikel kann zu Beschädigungen des Artikels führen.

- Verwenden Sie keine aggressiven Reinigungsmittel, Bürsten mit Metall- oder Nylonborsten sowie keine scharfen oder metallischen Reinigungsgegenstände wie Messer, harte Spachtel und dergleichen. Diese können die Oberflächen beschädigen.
- Reinigen Sie den Artikel mit einem weichen, trockenen Tuch.

AUFBEWAHRUNG

- Lagern Sie den Artikel an einem trockenen und vor direkter Sonneneinstrahlung geschützten sowie für Kinder unzugänglichen Ort auf.

AUßERBETRIEBNAHME

Wenn das Kabel oder das Steckernetzteil beschädigt sind, muss das Gerät vom Stromnetz getrennt werden.

TECHNISCHE DATEN**LECHUZA CANTO LED 30/40 Art. Nr.:**

CANTO Stone LED 30 high/low:
13630 | 13632 | 13637 | 13610 | 13612 | 13617


CANTO Stone LED 40 high/low:
13690 | 13692 | 13697 | 13640 | 13642 | 13647

CANTO Premium LED 40 high/low
13780 | 13783 | 13788 | 13770 | 13773 | 13778

Netzteil

Ausgang: 24 V Gleichspannung, 1,0 A
Eingang: 220– 240 V Wechselspannung,
50/60Hz, 0,7 A


Schutzart: IP44

Schutzklasse: 

Steckerform: Typ F

Leuchtmittel


SMD LED, nicht tauschbar
Farbtemperatur: 4000 K
Schutzart: IP67

Schutzklasse: 

Leistung; Helligkeit CANTO LED 30: max. 8 W; 292 LM
Leistung; Helligkeit CANTO LED 40: max. 11 W; 394 LM
Anzahl LEDs CANTO LED 30: 182
Anzahl LEDs CANTO LED 40: 245
Energieeffizienzklasse: G
CRI: >90
T: -20°C bis +60°C

Steuermodul

Funkfrequenz: 433 Hz
Schutzart: IP67

Schutzklasse: 

Ausgang: 24 V Gleichspannung,
2 A, 72 W

Funkfernbedienung

Funkfrequenz: 433 Hz
Sendeleistung: 1,3 mW
Batterie: CR2025, 3 V

UMWELTGERECHTE ENTSORGUNG**Entsorgung Verpackung**

Ihr Gerät befindet sich zum Schutz vor eventuellen Transportschäden in einer Verpackung. Verpackungen sind wiederverwendungsfähig und können leicht dem Rohstoffkreislauf wieder zurückgeführt werden.

Altgerät Entsorgung

Werfen Sie Ihr Gerät nicht in den Hausmüll. Entsprechend Richtlinie 2012/19/EU ist das Gerät am Ende seiner Lebensdauer einer geordneten Entsorgung zuzuführen. Dabei werden im Gerät enthaltene Wertstoffe der Wiederverwertung zugeführt und die Belastung der Umwelt vermieden. Geben Sie das Altgerät an einer Sammelstelle für Elektroschrott oder einem Wertstoffhof ab. Wenden Sie sich für nähere Auskünfte an Ihr örtliches Entsorgungsunternehmen oder Ihre kommunale Verwaltung.

**WARNUNG!**

Als Verbraucher sind Sie gesetzlich verpflichtet, alle Batterien und Akkus, egal ob sie Schadstoffe* enthalten oder nicht, bei einer Sammelstelle in Ihrer Gemeinde/ Ihrem Stadtteil oder im Handel abzugeben, damit sie einer umweltschonenden Entsorgung zugeführt werden können.
* gekennzeichnet mit: Cd = Cadmium, Hg = Quecksilber, Pb= Blei

LIEFERUMFANG

- LED-Band (bereits im Einsatz vormontiert)
- Fernbedienung (Reichweite bis 7 m. Das Funksignal ist ortsabhängig und kann variieren; im Optimalfall höhere Reichweite möglich)
- Kabel 3,50 m
- Steckernetzteil

Bitte überprüfen Sie vor dem ersten Gebrauch die Vollständigkeit der Lieferung und benachrichtigen Sie uns innerhalb von 2 Wochen nach dem Kauf, falls die Lieferung nicht komplett sein sollte.

KONFORMITÄTSBESCHEINIGUNG

Dieses Produkt erfüllt alle Anforderungen der geltenden europäischen und nationalen Richtlinien.

Die Konformität wurde nachgewiesen. Unterlagen und Erklärungen sind beim Hersteller hinterlegt.

service@lechuza.com

**GENERAL****Read these instructions and keep them for future reference**

These instructions are for the CANTO LED planter. They contain important information on installation and handling. Read the instructions, particularly the safety warnings, carefully before using the product. Failure to observe these instructions can result in serious injury or damage to the product.

These instructions are based on valid standards and regulations in the European Union. When using this product outside of the EU, please observe guidelines and regulations specific to the country of use. Keep these instructions in a safe place for future reference. Make sure these instructions stay with the product if you transfer ownership of the product to a third party.

Icons and symbols

The following icons and signal words are used in these instructions, on the product itself or its packaging.

**WARNING!**

This signal icon/word indicates a medium-risk hazard that can result in death or serious injury if it is not observed.

NOTE!

This signal word warns users of potential property damage.



Products with this icon meet all applicable community regulations within the European Economic Area.



Products with this icon meet all applicable regulations within the United Kingdom.



Electrical devices with this icon belong to protection class II.



Electrical devices with this icon belong to protection class III.

IP44

Protection against solid foreign bodies with a diameter of ≥ 1.0 mm; protection against water splashing on all sides

IP67

Dust resistant; complete protection against contact; protection against temporary submersion



Production and manufacturing facilities are regularly monitored and inspected by the TÜV Rheinland certification authority.



Warning! Read the instructions, particularly the safety warnings, carefully.



Direct current icon



Light control via remote



Only a qualified professional may change the light source. Contact the manufacturer directly or a specialist repair shop in the event of a defect or when the product reaches the end of its service life.



Indoor



Outdoor

Declaration of conformity (see section "Declaration of conformity")

SAFETY**Intended use**

This product is designed solely for use as decorative lighting. Only use this product as described in these instructions. Any other use is considered improper use and can result in property damage or even personal injury. This product is not a toy. The manufacturer and retailer are not liable for damages incurred due to improper or incorrect use.

SAFETY INSTRUCTIONS**WARNING!****Risk of electrocution and overheating!**

- Improper use of this product can result in electrocution and fire!
- Never operate the product near any heat source.
 - Only connect the product to a freely accessible power outlet with corresponding IP44 protection if used outdoors. Remove the plug from the outlet in the event of a malfunction.
 - The planter must be placed on a sturdy, level surface that is sheltered from wind.
 - Do not operate the product in the packaging.
 - Make sure that the weight is evenly distributed when planting.
 - Please note: Maximum weight of the planter liner (CANTO 30: 16 kg | 35 lbs, CANTO 40: 32 kg | 70.5 lbs, with plants and water). When using outdoors, ensure that the weight is not exceeded due to accumulating snow.
 - Never open the power supply housing and never alter the product in any way.
 - When installing the cable, ensure that it does not pose a tripping hazard.
 - Avoid any type of damage to the insulation.
 - Ensure that the mains voltage matches the input voltage of the power supply.
 - Do not continue to use the power supply if liquid enters the housing.
 - Always check the cable and the power supply for damage before connecting to an outlet.
 - When operating outdoors, ensure that the outdoor outlet meets all required standards.
 - Do not operate the product if it has visible signs of damage or the cable or the power supply is defective.
 - Do not operate the product with an external dimmer.
 - The product cable cannot be replaced. If the cable is damaged, the entire product must be disposed of to avoid any potential hazards.
 - The product LEDs may only be replaced by specialist personnel and the manufacturer. If damages to the LEDs are detected, the planter liner and LED band will need to be replaced in order to avoid any potential hazards.
 - Never remove the power supply from the power outlet by pulling on the cable and never immerse it in water.

- Danger of electric shock
- Touching live parts can result in serious injury or death.
- Lift the planter liner using the recessed handles whenever you place it into or remove it from your column planter.
- Ensure that the weight is distributed evenly, the center tube is free from damage and the water overflow function works properly outdoors.
- The height of your planting influences the center of gravity and the stability of your column planter. So be sure to check regularly that the height of the planting does not endanger the stability of the column planter and does not exceed 60 cm | 23 in or 100 cm | 39 in.

WARNING!

Danger to children and persons with physical, sensory or mental disabilities (for example partially disabled persons, older persons with limited physical and mental abilities) or a lack of experience and knowledge (e.g. older children).

- This product may be used by children 8 years or older and persons with physical, sensory or mental disabilities or a lack of experience and knowledge if they are supervised or have received instructions on how to safely operate the product and understand the potential hazards associated with using the product.
- The column planter is not a toy! Do not allow children to play with the planter (e.g. for climbing).
- Do not allow children to clean the product.
- Keep the product, cable and power supply out of reach of children younger than 8 years of age.
- Keep the packaging film, the product and its small parts out of reach of children. If children play with the packaging, they may become caught in it, pull it over their heads and suffocate.
- During play, children may place small objects in their mouths and choke.
- Please note that the light must be disconnected from the main power supply before cleaning.

WARNING!

Injury hazard!

- The LED light is very bright and direct exposure may cause damage to the eyes.
- Never look directly into lit LEDs on the product.

NOTE!

Risk of damage!

- Improper use of this product can result in damage to the product.
- Ensure that the product is never exposed to severe shocks. This can result in permanent damage to the product and the power supply.
 - Never hang articles of clothing or any other objects on the product. There is a risk of permanent damage to the product.
 - When installing, ensure that the product cannot topple over. Only install the product horizontally.
 - The LED system may only be operated with the power supply provided.
 - Keep children away from electrical devices.
 - This product may not be rebuilt or modified in any way.
 - Only the manufacturer or service technicians commissioned by the manufacturer or comparable, qualified persons may replace the light source on this light.

- Do not subject the batteries to mechanical stresses.
- Avoid extreme conditions and temperatures that can have an effect on batteries.

INITIAL OPERATION

NOTE!

Risk of damage!

If you do not exercise caution when opening the packaging with a knife or other sharp object, you may inadvertently damage the product.

- Exercise extreme caution when opening.
1. Remove the product from the packaging.
 2. Check to ensure the delivery is complete.
 3. Check to determine whether the product or individual parts show any signs of damage. If this is the case, do not use the product.

Installation

Please refer directly to the detailed drawings starting on page 51 and familiarize yourself with all of the device's functions.

CLEANING

NOTE!

Risk of damage!

- Improper use of this product can result in damage to the product.
- Never use aggressive cleaning agents, brushes with metal or nylon bristles or sharp or metal cleaning utensils such as knives, hard scrapers or similar items. They can damage the surfaces.
 - Clean the product with a soft, dry towel.

STORAGE

- Store the product in a dry place that is protected from direct sunlight and is out of reach of children.

REMOVING FROM SERVICE

The device must be disconnected from the main power supply if the cable or power supply are damaged.

TECHNICAL DATA

LECHUZA CANTO LED 30/40 Item No.:

CANTO Stone LED 30 high/low:
13630 | 13632 | 13637 | 13610 | 13612 | 13617
CANTO Stone LED 40 high/low:
13690 | 13692 | 13697 | 13640 | 13642 | 13647
CANTO Premium LED 40 high/low
13780 | 13783 | 13788 | 13770 | 13773 | 13778

Power supply

Output: 24 V DC voltage, 1.0 A
Input: 220–240 V AC,
50/60Hz, 0-7 A
Protection type: IP44

Protection class:



Plug type:

Type F

Lighting

SMD LED, non-replaceable
Color temperature: 4000K
Protection type: IP67

Protection class:



Output; brightness CANTO LED 30: max. 8 W; 292 LM
Output; brightness CANTO LED 40: max. 11 W; 394 LM
Number of LEDs CANTO LED 30: 182
Number of LEDs CANTO LED 40: 245
Energy efficiency class: G
CRI: >90
T: -20°C to +60°C

Controller

Remote control frequency: 433 Hz
Protection type: IP67

Protection class:



Output:

24 V DC voltage, 2 A, 72 W

Remote control

Remote control frequency: 433 Hz
Transmitting power: 1,3 mW
Battery: CR2025, 3 V

ENVIRONMENTALLY-FRIENDLY DISPOSAL

Packaging disposal



Your product is packaged to protect it from potential damage during transport. Packaging is recyclable and can easily be returned to the closed material cycle.

Disposal of old devices



Do not dispose of your device with your household waste. In accordance with the 2012/19/EU guideline, the device must be disposed of properly at the end of its service life. Recyclable materials in the device are returned to the closed material cycle, thus reducing the burden on the environment. Bring old devices to a collection point for electrical waste or a recycling center. For more information, contact your local waste disposal company or your municipal administration.

WARNING!

As a consumer, you are legally required to dispose of all batteries and rechargeable battery packs, regardless of whether they contain hazardous materials or not, to a recycling center in your community/district or a store so that they are disposed of in an environmentally-friendly manner.
* featuring the label: Cd = Cadmium, Hg = Mercury, Pb = Lead



SCOPE OF DELIVERY

- LED strip (comes pre-attached to liner)
- Remote control (range up to 7 m | 23 ft. The radio signal is location dependent and may vary; a higher range is possible under ideal circumstances)
- 3.50 m | 13 ft cable
- Power supply

Prior to using the product for the first time, check to ensure the delivery is complete and notify us within 2 weeks of purchase if the delivery is not complete.

DECLARATION OF CONFORMITY

This product meets all requirements under valid European and national guidelines.

Proof of conformity has been provided. The manufacturer is in possession of the relevant documents and declarations.

service@lechuza.com



Lire et conserver la notice d'utilisation

Cette notice d'utilisation fait partie du pot CANTO LED. Elle contient des informations importantes sur le montage et l'utilisation. Lisez attentivement la notice d'utilisation, en particulier les consignes de sécurité, avant d'utiliser l'article. Le non-respect de cette notice d'utilisation peut entraîner des blessures graves ou endommager l'article.

La notice d'utilisation s'appuie sur les normes et règles en vigueur dans l'Union européenne. À l'étranger, tenez également compte des directives et lois spécifiques au pays.

Conservez la notice d'utilisation pour une utilisation ultérieure. Si vous transmettez l'article à un tiers, veillez à lui remettre impérativement cette notice d'utilisation.

Explication des symboles

Les symboles et mots de signalisation suivants sont utilisés dans cette notice d'utilisation, sur l'article ou sur l'emballage.

AVERTISSEMENT !

Ce symbole/mot de signalisation indique un danger présentant un risque moyen et susceptible d'entraîner la mort ou une blessure grave s'il n'est pas évité.

REMARQUE !

Ce mot de signalisation met en garde contre d'éventuels dommages matériels.



Les produits marqués de ce symbole sont conformes à toutes les réglementations communautaires applicables de l'Espace économique européen.



Les produits marqués de ce symbole sont conformes à toutes les réglementations applicables du Royaume-Uni



Les appareils électriques marqués de ce symbole font partie de la classe de protection II.



Les appareils électriques marqués de ce symbole font partie de la classe de protection III.

IP44.

Protégé contre les corps étrangers solides de diamètre $\geq 1,0$ mm ; protection contre les projections d'eau de tous côtés

IP67

Étanche à la poussière ; protection complète contre les contacts ; protection contre l'immersion temporaire



Les sites de production et de fabrication font l'objet d'une surveillance et d'un contrôle réguliers par l'organisme TÜV Rheinland.



Avertissement ! Lisez attentivement la notice d'utilisation, en particulier les consignes de sécurité.



Symbole de la tension continue



Contrôle de l'éclairage par télécommande



La source lumineuse ne doit être remplacée que par un spécialiste. En cas de défaut ou de fin de vie du produit, adressez-vous directement au fabricant ou à un atelier spécialisé



Intérieur



Extérieur

Déclaration de conformité (voir chapitre « Déclaration de conformité »)

SÉCURITÉ**Usage conforme**

Ce produit est conçu exclusivement à des fins d'éclairage d'ambiance. Utilisez ce produit uniquement selon la procédure décrite dans cette notice d'utilisation. Toute autre utilisation est considérée comme non conforme et peut entraîner des dommages matériels, voire des blessures. Cet article n'est pas un jouet. Le fabricant ou le revendeur n'assume aucune responsabilité pour les dommages résultant d'une utilisation non conforme ou incorrecte.

CONSIGNES DE SÉCURITÉ**AVERTISSEMENT !****Risque de choc électrique et de surchauffe !**

Une utilisation inappropriée de l'article peut entraîner un choc électrique et un incendie !

- N'utilisez pas le produit à proximité de sources de chaleur
- Ne branchez l'article que sur une prise de courant aisément accessible et disposant d'une protection IP 44 adéquate en extérieur. Débrancher la fiche de la prise en cas d'incident.
- Le lieu d'installation doit être plan/perpendiculaire, résistant et à l'abri du vent.
- Ne pas faire fonctionner l'article dans son emballage.
- Lors de la plantation, veillez à répartir le poids uniformément.
- Respectez le poids maximal du bac d'arrosage (CANTO 30 : 16 kg, CANTO 40 : 32 kg, plantation et eau incluses). Lorsque le pot est utilisé à l'extérieur, le poids ne peut pas être augmenté par la charge de neige.
- N'ouvrez en aucun cas le boîtier de l'adaptateur secteur et ne procédez à aucune modification de l'article.
- Posez le cordon d'alimentation de telle sorte qu'il n'occasionne aucun risque de trébuchement.
- Évitez tout dommage au niveau de l'isolation.
- Assurez-vous que la tension du secteur correspond à la tension d'entrée de l'adaptateur secteur.
- N'utilisez plus le bloc d'alimentation si du liquide a pénétré dans le boîtier.
- Avant chaque raccordement au réseau, vérifiez que le cordon d'alimentation et l'adaptateur secteur ne sont pas endommagés.
- En cas d'utilisation à l'extérieur, veillez à ce que la prise extérieure réponde à toutes les normes requises
- N'utilisez pas l'article s'il présente des dommages visibles ou si le cordon d'alimentation ou l'adaptateur secteur est défectueux.

- N'utilisez pas l'article avec un variateur externe.
- Le cordon d'alimentation de l'article ne peut être remplacé. Si le cordon d'alimentation est endommagé, l'article entier doit être mis au rebut afin d'éviter tout danger.
- Les LED de l'article ne peuvent être remplacées que par du personnel qualifié et par le fabricant. Si des dommages sont constatés sur les LED, le bac d'arrosage et la bande LED doivent être remplacés afin d'éviter tout danger.
- Veillez à ne pas tirer sur le cordon d'alimentation de l'adaptateur secteur pour le débrancher de la prise murale et à ne pas le plonger dans l'eau.
- Danger d'électrocution
- Le contact avec des pièces sous tension peut entraîner des blessures graves ou la mort.
- Pour insérer le bac d'arrosage dans le pot en forme de colonne ou l'en retirer, soulevez-le à l'aide des poignées abaissables.
- Assurez-vous que le poids est réparti uniformément, que la tige centrale n'est pas endommagée et que l'écoulement de l'eau à l'extérieur fonctionne.
- La hauteur de la plantation influence le centre de gravité et la stabilité du pot en forme de colonne. Par conséquent, assurez-vous régulièrement que la hauteur de la plantation ne compromet pas la stabilité du pot en forme de colonne et ne dépasse pas 60 cm ou bien 100 cm.

AVERTISSEMENT !**Risques pour les enfants et les personnes dont les capacités physiques, sensorielles ou mentales sont réduites (telles que des personnes partiellement handicapées ou des personnes âgées dont les capacités physiques et mentales sont réduites) ou qui manquent d'expérience et de connaissance (telles que des enfants plus âgés).**

- Cet article peut être utilisé par des enfants de 8 ans et plus, ainsi que par des personnes dont les capacités physiques, sensorielles ou mentales sont réduites ou qui manquent d'expérience et de connaissances, à condition qu'elles soient surveillées ou qu'elles aient reçu des instructions concernant l'utilisation sûre de l'article et qu'elles comprennent les risques qui en découlent.
- Le pot en forme de colonne n'est pas un jouet ! Assurez-vous que les enfants ne jouent pas avec (p. ex. en grimant dessus).
- Le nettoyage ne doit pas être effectué par des enfants.
- Tenez l'article, le cordon d'alimentation et l'adaptateur secteur hors de portée des enfants de moins de 8 ans.
- Tenez le film d'emballage, l'article et ses petites pièces hors de portée des enfants. Des enfants jouant avec le film d'emballage sont susceptibles de se retrouver enchevêtrés, de le mettre sur leur tête et de s'étouffer avec.
- En jouant, les enfants risquent de porter des petites pièces à leur bouche et de s'étouffer avec.
- Veillez noter que la lampe doit toujours être débranchée du réseau électrique lors du nettoyage.

AVERTISSEMENT !**Risque de blessure !**

La lumière des LED est très vive et peut abîmer les yeux si on la regarde directement.

- Ne regardez jamais directement les LED allumées de l'article.

REMARQUE**Risque de dommages !**

Une manipulation inappropriée de l'article est susceptible d'occasionner des dommages sur celui-ci.

- Ne soumettez pas l'article à de fortes secousses. Cela pourrait endommager durablement l'article et l'adaptateur secteur.
- Ne suspendez pas de vêtements ou d'autres objets sur l'article. Vous risqueriez d'endommager l'article de manière permanente.
- Lors de la mise en place, veillez à ce que l'article ne puisse en aucun cas basculer. Le placer uniquement à l'horizontale.
- Le système de LED ne doit être utilisé qu'avec l'adaptateur secteur fourni.
- Tenez les enfants à distance des appareils électriques.
- Le produit ne doit être ni modifié, ni transformé.
- La source lumineuse de cette lampe ne peut être remplacée que par le fabricant ou par un technicien de maintenance mandaté par celui-ci ou par une personne de qualification comparable.
- Ne soumettez pas les piles à des contraintes mécaniques
- Évitez les conditions et les températures extrêmes susceptibles d'affecter les piles.

PREMIÈRE MISE EN SERVICE**REMARQUE****Risque de dommages !**

Si vous ouvrez l'emballage avec un couteau tranchant ou d'autres objets pointus sans prendre de précaution, l'article risque d'être rapidement endommagé.

- Agissez avec une prudence extrême lors de l'ouverture.

1. Retirez l'article de son emballage.
2. Vérifiez l'intégrité de la livraison.
3. Vérifiez si l'article ou des pièces détachées présentent des dommages. Le cas échéant, n'utilisez pas l'article.

Montage

Veillez consulter les schémas détaillés à partir de la page 51 et vous familiariser ensuite avec toutes les fonctions de l'appareil.

NETTOYAGE**REMARQUE****Risque de dommages !**

Une manipulation inappropriée de l'article est susceptible d'occasionner des dommages sur celui-ci.

- N'utilisez pas de produits de nettoyage corrosifs, de brosses à poils métalliques ou en nylon, ni d'objets de nettoyage tranchants ou métalliques tels que couteaux, spatules dures et similaires. Ceux-ci risquent d'endommager les surfaces.
- Nettoyez l'article avec un chiffon doux et sec.

CONSERVATION

- Conservez l'article dans un endroit sec, sans exposition directe au soleil et hors de portée des enfants.

MISE HORS SERVICE

Si le cordon d'alimentation ou l'adaptateur secteur sont endommagés, l'appareil doit être débranché du réseau électrique.

DONNÉES TECHNIQUES

LECHUZA CANTO LED 30/40 Références :

CANTO Stone LED 30 high/low:
13630 | 13632 | 13637 | 13610 | 13612 | 13617

CANTO Stone LED 40 high/low:
13690 | 13692 | 13697 | 13640 | 13642 | 13647

CANTO Premium LED 40 high/low
13780 | 13783 | 13788 | 13770 | 13773 | 13778

Adaptateur secteur

Sortie : tension continue 24 V, 1,0 A
Entrée : tension alternative 220 – 240 V,
50/60 Hz, 0,7 A

Indice de protection : IP44.

Classe de protection : 

Type de fiche : type F

Lampe

LED SMD, non remplaçable
Température de couleur : 4000 K
Indice de protection : IP67

Classe de protection : 

Puissance ; Luminosité CANTO LED 30 : max. 8 W ; 292 LM
Puissance ; Luminosité CANTO LED 40 : max. 11 W ; 394 LM
Nombre de LED CANTO LED 30 : 182
Nombre de LED CANTO LED 40 : 245
Classe d'efficacité énergétique : G
IRC : >90
T : -20°C à +60°C

Contrôleur

Fréquence : 433 Hz
Indice de protection : IP67

Classe de protection : 

Sortie : tension continue 24 V,
2 A, 72 W

Télécommande radio

Fréquence : 433 Hz
Puissance de transmission : 1,3 mW
Pile : CR2025, 3 V

ÉLIMINATION RESPECTUEUSE DE L'ENVIRONNEMENT

Élimination de l'emballage



Votre appareil se trouve dans un emballage visant à le protéger d'éventuels dommages dus au transport. Les emballages sont réutilisables et peuvent facilement être réintroduits dans le cycle des matières premières.

Élimination des appareils usagés



Ne jetez pas votre appareil avec les ordures ménagères. Conformément à la directive 2012/19/UE, l'appareil doit être éliminé de manière appropriée une fois sa durée de vie écoulée. Les matériaux contenus dans l'appareil sont alors recyclés, évitant ainsi de polluer l'environnement. Déposez l'appareil usagé auprès d'un point de collecte pour déchets électriques et électroniques ou d'un centre de recyclage. Pour plus d'informations, contactez votre entreprise locale de collecte des déchets ou l'administration de votre commune.



AVERTISSEMENT !

En tant que consommateur, vous êtes légalement tenu(e) de remettre toutes les piles et accumulateurs, qu'ils contiennent ou non des substances toxiques*, à un point de collecte dans votre commune/quartier ou auprès d'un commerce, afin qu'ils puissent être éliminés dans le respect de l'environnement.
* caractérisées par : Cd = cadmium, Hg = mercure, Pb = plomb

PIÈCES FOURNIES

- Bande LED (déjà pré-montée dans le bac)
- Télécommande (portée de 7 m maximum. Le signal radio dépend de l'endroit et peut varier ; dans un cas optimal, il est possible d'atteindre une portée plus élevée)
- Cordon d'alimentation de 3,50 m
- Adaptateur secteur

Avant la première utilisation, veuillez vérifier l'intégrité de la livraison et nous informer dans les deux semaines suivant l'achat en cas de livraison incomplète.

CERTIFICAT DE CONFORMITÉ

Ce produit satisfait à toutes les exigences des directives européennes et nationales en vigueur. Sa conformité a été démontrée. Les documents et explications sont disponibles chez le fabricant.



service@lechuza.com

INDICAZIONI GENERALI

Leggere e conservare le istruzioni per l'uso

Le presenti istruzioni per l'uso si riferiscono al vaso CANTO LED e contengono informazioni importanti per il montaggio e la movimentazione. Leggere con attenzione le istruzioni per l'uso, in particolare le avvertenze di sicurezza, prima di utilizzare l'articolo. La mancata osservanza di queste istruzioni per l'uso può causare lesioni gravi o danni all'articolo. Le istruzioni per l'uso si basano sulle norme e regole vigenti nell'Unione europea. All'estero, attenersi alle direttive e alle leggi specifiche locali. Conservare le istruzioni per l'uso per ulteriore consultazione. In caso di trasferimento dell'articolo a terzi, è necessario consegnare anche le presenti istruzioni per l'uso.

Legenda

I seguenti simboli e avvertenze vengono utilizzati in queste istruzioni per l'uso, sull'articolo o sull'imballaggio.

AVVERTENZA!

Questo simbolo/avvertenza indica un pericolo con un grado di rischio medio che, se non viene evitato, può portare alla morte o a una lesione grave.

NOTA!

Questa avvertenza avvisa di possibili danni alle cose.



I prodotti contrassegnati con questo simbolo soddisfano tutte le disposizioni comunitarie applicabili dello Spazio Economico Europeo.



I prodotti contrassegnati con questo simbolo soddisfano tutte le disposizioni applicabili del Regno Unito



Gli apparecchi elettrici contrassegnati con questo simbolo appartengono alla classe di protezione II.



Gli apparecchi elettrici contrassegnati con questo simbolo appartengono alla classe di protezione III.

IP44

Protetto contro corpi estranei solidi con diametro $\geq 1,0$ mm; protezione contro schizzi di acqua da qualsiasi direzione

IP67

A tenuta di polvere; protezione completa dal contatto; protezione da immersione temporanea



Gli impianti di produzione e manifattura sono monitorati e controllati regolarmente dal TÜV Rheinland.



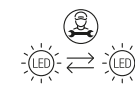
Avvertenza! Leggere con attenzione le istruzioni per l'uso, in particolare le avvertenze di sicurezza.



Simbolo per tensione continua



Controllo luce con telecomando



La sorgente luminosa è sostituibile solo da personale qualificato. In caso di difetto o alla fine della durata di funzionamento, rivolgersi direttamente al produttore o a un laboratorio tecnico specializzato.



Indoor



Outdoor

Dichiarazione di conformità (vedere capitolo "Dichiarazione di conformità")

SICUREZZA

Uso conforme

Il prodotto è concepito esclusivamente per l'illuminazione decorativa. Utilizzare il prodotto solo come descritto in queste istruzioni per l'uso. Ogni altro uso è considerato non conforme e può causare danni alle cose o anche alle persone. L'articolo non è un giocattolo. Il produttore o il distributore declina qualsiasi responsabilità per danni derivanti dall'utilizzo non conforme o improprio.

AVVERTENZE DI SICUREZZA

AVVERTENZA!

Pericolo di scossa elettrica e surriscaldamento!

L'uso non conforme dell'articolo può causare scosse elettriche e incendi!

- Non mettere in funzione il prodotto vicino a fonti di calore
- Collegare l'articolo solo a una presa ben accessibile, con adeguata protezione IP 44 all'esterno.
- Rimuovere la spina dalla presa in caso di guasto.
- Il luogo di installazione deve essere piano/orizzontale, resistente e protetto dal vento.
- Non mettere in funzione l'articolo all'interno dell'imballaggio.
- Assicurarsi che vi sia una distribuzione uniforme del peso quando si dispongono le piante.
- Rispettare il peso massimo dell'insero (CANTO 30: 16 kg, CANTO 40: 32 kg, incl. pianta e acqua). All'esterno il peso non può essere aumentato dalla neve.
- Non aprire assolutamente l'alloggiamento dell'alimentatore a spina e non apportare modifiche di alcun genere all'articolo.
- Posare il cavo in modo che non vi sia il pericolo di inciamparvi.
- Evitare qualsiasi danneggiamento all'isolamento.
- Assicurarsi che la tensione di rete coincida con la tensione di ingresso dell'alimentatore a spina.
- Non utilizzare più l'alimentatore a spina se è penetrato del liquido nell'apparecchio.
- Prima di ogni collegamento alla rete, controllare il cavo e l'alimentatore a spina per escludere la presenza di danni.
- In caso di funzionamento all'aperto, assicurarsi che la presa esterna sia conforme a tutte le norme applicabili.
- Non mettere in funzione l'articolo se presenta danni visibili o se il cavo o l'alimentatore a spina è difettoso.

- Non mettere in funzione l'articolo con un dimmer esterno.
- Il cavo dell'articolo non è sostituibile. Se il cavo è danneggiato, tutto l'articolo deve essere smaltito per evitare pericoli.
- I LED dell'articolo sono sostituibili solo da personale qualificato e dal produttore. Se si riscontrano danni ai LED, sostituire l'inserito comprensivo della banda LED per evitare pericoli.
- Non estrarre l'alimentatore dalla presa afferrandolo dal cavo e non immergerlo in acqua.
- Pericolo di scossa elettrica
- Il contatto con parti sotto tensione può causare gravi lesioni o la morte.
- Sollevare l'inserito utilizzando i manici rientrabili, quando si desidera inserirlo nel vaso a colonna o estrarlo.
- Assicurarsi che il peso sia equamente distribuito, che il tubo centrale non sia danneggiato e che il troppopieno all'esterno funzioni correttamente.
- L'altezza delle piante influisce sul baricentro e sulla stabilità del vaso a colonna. Verificare quindi regolarmente che l'altezza delle piante non comprometta la stabilità del vaso a colonna e non superi i 60 cm o i 100 cm.

AVVERTENZA!

Pericoli per bambini e persone con capacità fisiche, sensoriali o mentali ridotte (ad esempio disabili parziali, persone anziane con limitazione delle capacità fisiche e mentali) o prive di esperienze e conoscenze (ad esempio i bambini più grandi).

- Questo articolo può essere utilizzato da bambini dagli 8 anni in su e da persone con capacità fisiche, sensoriali o mentali ridotte o prive di esperienze e conoscenze se sono sorvegliati o sono stati istruiti in merito all'uso sicuro dell'articolo e comprendono i pericoli derivanti.
- Il vaso a colonna non è un giocattolo! Assicurarsi che non venga usato dai bambini per giocare (ad es. per arrampicarsi).
- La pulizia non deve essere eseguita dai bambini.
- Tenere i bambini di età inferiore a 8 anni lontani dall'articolo, dal cavo e dall'alimentatore a spina.
- Tenere i bambini lontano dalla pellicola di imballaggio, dall'articolo e dalle sue parti piccole. Se i bambini giocano con la pellicola di imballaggio, possono rimanervi impigliati, mettersi la pellicola in testa e soffocare.
- Mentre giocano i bambini possono ingerire parti minute e soffocare.
- Si prega di notare, che la luce LED deve sempre essere scollegata dalla rete elettrica prima della pulizia.

AVVERTENZA!

Pericolo di lesioni!

- La luce dei LED è molto intensa e può danneggiare gli occhi se osservata direttamente.
- Non guardare mai direttamente verso i LED luminosi dell'articolo.

NOTA!

Pericolo di danneggiamento!

- L'uso non conforme può causare danni all'articolo.
- Non esporre l'articolo a forti vibrazioni o scossoni. Questo può danneggiare l'articolo e l'alimentatore a spina in modo permanente.
 - Non appendere capi di abbigliamento o altri oggetti sull'articolo. Si rischia di danneggiare l'articolo in modo permanente.
 - Nell'allestimento assicurarsi che l'articolo non possa ribaltarsi in nessun caso. Disporre esclusivamente in orizzontale.

- Il sistema LED può essere utilizzato solo con l'alimentatore in dotazione.
- Tenere gli apparecchi elettrici fuori dalla portata dei bambini.
- Il prodotto non deve essere modificato né alterato.
- La sorgente luminosa di questa lampada può essere sostituita solo dal produttore o da un tecnico dell'assistenza da lui incaricato o da una persona con qualifica analoga.
- Non sottoporre le batterie a sollecitazione meccanica.
- Evitare condizioni e temperature estreme che possono influire sulle batterie.

PRIMA MESSA IN FUNZIONE

NOTA!

Pericolo di danneggiamento!

Se l'imballaggio viene aperto incautamente con una lama affilata o altri oggetti appuntiti, l'articolo può danneggiarsi rapidamente.

- Prestare molta attenzione durante l'apertura.
- 1. Rimuovere l'articolo dall'imballaggio.
- 2. Verificare che la fornitura sia completa.
- 3. Controllare se l'articolo o singole parti presentano danni. In tal caso non utilizzare l'articolo.

Montaggio

Consultare i disegni dettagliati da pagina 51 e prendere confidenza poi con tutte le funzioni dell'apparecchio.

PULIZIA

NOTA!

Pericolo di danneggiamento!

- L'uso non conforme può causare danni all'articolo.
- Non utilizzare detergenti aggressivi, spazzole con setole di metallo o nylon o piccoli oggetti affilati o metallici per la pulizia, come lame, spatole dure o simili. Questi possono danneggiare le superfici.
 - Pulire l'articolo con un panno morbido asciutto.

CONSERVAZIONE

- Conservare l'articolo in un luogo asciutto, protetto dalle radiazioni solari dirette e inaccessibile per i bambini.

MESSA FUORI SERVIZIO

Se il cavo o l'alimentatore a spina sono danneggiati, l'apparecchio deve essere scollegato dalla rete elettrica.

DATI TECNICI

LECHUZA CANTO LED 30/40 Codice art.:

CANTO Stone LED 30 high/low:
13630 | 13632 | 13637 | 13610 | 13612 | 13617
CANTO Stone LED 40 high/low:
13690 | 13692 | 13697 | 13640 | 13642 | 13647
CANTO Premium LED 40 high/low
13780 | 13783 | 13788 | 13770 | 13773 | 13778

Alimentatore

Uscita: 24 V tensione continua, 1,0 A
Ingresso: 220–240 V tensione alternata, 50/60 Hz, 0,7 A

Tipo di protezione: IP44

Classe di protezione: 

Forma spina: tipo F

Lampadina

SMD LED, non sostituibile
Temperatura colore: 4000 K
Tipo di protezione: IP67

Classe di protezione: 

Potenza; luminosità CANTO LED 30: max. 8 W; 292 LM
Potenza; luminosità CANTO LED 40: max. 11 W; 394 LM
Numero di LED CANTO LED 30: 182
Numero di LED CANTO LED 40: 245
Classe di efficienza energetica: G
CRI: >90
T: da -20°C a +60°C

Controller

Frequenza radio: 433 Hz
Tipo di protezione: IP67

Classe di protezione: 

Uscita: 24 V tensione continua, 2 A, 72 W

Telecomando radio

Frequenza radio: 433 Hz
Potenza di trasmissione: 1,3 mW
Batteria: CR2025, 3 V

SMALTIMENTO CONFORME ALLE NORME AMBIENTALI

Smaltimento imballaggio



L'apparecchio è contenuto in un imballaggio per proteggerlo da eventuali danni da trasporto. Gli imballaggi sono riutilizzabili e possono essere facilmente reintrodotti nel ciclo delle materie prime.

Smaltimento apparecchio usato

Non gettare l'apparecchio con i rifiuti domestici. Secondo la direttiva 2012/19/UE, l'apparecchio alla fine del ciclo di vita deve essere correttamente smaltito. In questo modo, i materiali potenzialmente riutilizzabili contenuti nell'apparecchio vengono riciclati, riducendo l'impatto sull'ambiente. Conferire l'apparecchio usato in un centro di raccolta per rifiuti elettrici o in un centro di riciclaggio. Per maggiori informazioni, rivolgersi all'azienda locale di smaltimento dei rifiuti o all'amministrazione comunale.



AVVERTENZA!

In qualità di consumatori, siete tenuti per legge a conferire le batterie e gli accumulatori, contenenti o meno sostanze nocive*, presso un centro di raccolta del comune/quartiere o presso un rivenditore, affinché possano essere smaltiti nel rispetto dell'ambiente.

* contrassegnate con: Cd = cadmio, Hg = mercurio, Pb = piombo



DOTAZIONE

- Banda LED (premontata già in uso)
- Telecomando (portata fino a 7 m. Il segnale radio dipende dalla posizione e può variare; nel caso ottimale, è possibile una portata maggiore)
- Cavo da 3,50 m
- Alimentatore

Verificare prima del primo utilizzo la completezza della fornitura e informateci entro 2 settimane dall'acquisto se la fornitura non dovesse essere completa.

DICHIARAZIONE DI CONFORMITÀ

Questo prodotto è conforme a tutti i requisiti delle direttive europee e nazionali in vigore. La conformità è stata dimostrata. La documentazione e le dichiarazioni sono depositate presso il produttore.

service@lechuza.com



INFORMACIÓN GENERAL

Leer y guardar el manual de instrucciones.

Este manual de instrucciones forma parte de la maceta CANTO LED. Incluye información importante para su instalación y manejo.

Lea detenidamente este manual de instrucciones, sobre todo las advertencias de seguridad, antes de utilizar el producto. Si no se siguen las instrucciones del manual, se pueden producir lesiones personales graves o daños en el producto.

Este manual se basa en las normas y reglas vigentes en la Unión Europea. Si se encuentra en el extranjero, preste también atención a las directrices y leyes específicas de su país.

Guarde el manual de instrucciones para seguir utilizándolo en el futuro. Si le da el producto a una tercera persona, entréguele también este manual de instrucciones.

Explicación de los símbolos

En este manual de instrucciones se utilizan los siguientes símbolos y palabras de advertencia en el artículo o en el embalaje.

⚠ ADVERTENCIA

Este símbolo/esta palabra indica un peligro con un nivel de riesgo medio que, si no se evita, puede causar una lesión grave o incluso la muerte.

INDICACIÓN

Esta palabra de señalización advierte sobre posibles daños materiales.



Los productos marcados con este símbolo cumplen con todas las normas en el Espacio Económico Europeo.



Los productos marcados con este símbolo cumplen con todas las normas comunitarias aplicables en el Reino Unido.



Los aparatos eléctricos marcados con este símbolo pertenecen a la clase de protección II.



Los aparatos eléctricos marcados con este símbolo pertenecen a la clase de protección III.

IP44

Protección contra cuerpos extraños con un diámetro $\geq 1,0$ mm; protección contra salpicaduras desde cualquier ángulo

IP67

A prueba de polvo; protección total contra contacto; protección contra inmersión temporal



Los centros de producción y fabricación se someten periódicamente a controles y revisiones por parte de TÜV Rheinland.



Advertencia! Lea detenidamente este manual de instrucciones, sobre todo las advertencias de seguridad.



Símbolo de corriente continua



Control de la iluminación con mando a distancia



Solo el personal técnico puede cambiar la fuente de luz. En caso de avería o del fin de la vida útil del producto, diríjase directamente al fabricante o a un centro especializado.



Interiores



Exteriores

Declaración de conformidad (véase el capítulo «Declaración de conformidad»)

SEGURIDAD

Uso previsto

Este producto se ha diseñado exclusivamente como iluminación decorativa. Utilice el producto tal y como se establece en este manual de instrucciones. Cualquier otro uso se considerará inapropiado y podría provocar daños materiales e incluso lesiones personales. Este artículo no es un juguete. Ni el fabricante ni el distribuidor asumen responsabilidad alguna por daños derivados de un uso inapropiado o incorrecto.

INSTRUCCIONES DE SEGURIDAD

⚠ ADVERTENCIA

¡Peligro de sacudida eléctrica y sobrecalentamiento!

Un uso incorrecto del artículo puede provocar una sacudida eléctrica o incluso un incendio.

- No ponga en funcionamiento el producto cerca de fuentes de calor.
- Conecte el artículo a una toma con buen acceso y protección IP 44 adecuada para uso en exteriores.
- En caso de avería, saque el enchufe de la toma.
- El lugar de colocación debe ser plano/horizontal, soportar la carga y estar protegido del viento.
- No utilice el artículo dentro del embalaje.
- Cuando coloque la planta, procure repartir bien el peso.
- Tenga en cuenta el peso máximo de la cubeta de plantado (CANTO 30: 16 kg, CANTO 40: 32 kg, incl. planta y agua). En el exterior, el peso no debe aumentar debido a la nieve.
- Nunca abra la carcasa de la fuente de alimentación ni realice ninguna modificación en el artículo.
- Coloque el cable de forma que no se pueda tropezar con él.
- Evite dañar el aislamiento.
- Asegúrese de que la tensión de red coincide con la tensión de entrada del bloque de alimentación.
- Deje de utilizar el bloque de alimentación si entra líquido dentro de la carcasa.
- Cada vez que conecte el cable, compruebe que no haya daños en el cable ni en el bloque de alimentación.
- Si el artículo se utiliza en el exterior, preste atención a que la toma exterior cumpla todas las normas necesarias.
- No ponga en funcionamiento el artículo si presenta daños visibles o si el cable o el bloque de alimentación están averiados.
- No utilice un regulador externo para poner en funcionamiento el artículo.
- El cable del artículo no se puede sustituir. Si el cable está dañado, será necesario eliminar todo el artículo para evitar posibles peligros.
- Solo el personal cualificado y el fabricante pueden cambiar los ledes del artículo. Si se detectan fallos en los ledes, la cubeta de plantado y la tira led deberán renovarse para evitar posibles peligros.

- No tire del cable de la fuente de alimentación para sacarla de la toma de corriente ni la sumerja en agua.
- Riesgo de descarga eléctrica
- El contacto con elementos bajo tensión puede provocar lesiones graves o incluso la muerte.
- Levante la cubeta de plantado por las asas escamoteables cuando vaya a colocarla o sacarla de la maceta tipo columna.
- Asegúrese de distribuir uniformemente el peso, de que el tubo central no está dañado y de que la salida de agua funcione en el exterior.
- La altura de la planta influye en el centro de gravedad y la estabilidad de la maceta tipo columna. Por tanto, asegúrese, regularmente, de que la altura de la planta no pone en peligro la estabilidad de la maceta tipo columna y de que no supera los 60 cm o bien los 100 cm.

⚠ ADVERTENCIA

Peligros para niños y personas con facultades físicas, sensoriales o mentales reducidas (p. ej., con alguna discapacidad parcial, personas mayores con capacidades físicas o mentales limitadas) o falta de experiencia y conocimientos (p. ej., niños mayores).

- Este artículo puede ser utilizado por niños a partir de 8 años y por personas con facultades físicas, sensoriales o mentales reducidas o con falta de experiencia y conocimientos siempre que se las supervise o se les informe sobre el uso seguro del artículo y comprendan los peligros derivados del mismo.
- ¡La maceta tipo columna no es un juguete! Asegúrese de que los niños no la utilicen como juguete (p. ej., para trepar).
- Los niños no deben encargarse de limpiar este artículo.
- Mantenga a los niños menores de ocho años alejados del artículo, los cables y la fuente de alimentación.
- Mantenga a los niños alejados de la película de embalaje, del artículo y de sus piezas pequeñas. Si los niños juegan con la película de embalaje, pueden quedarse enredados y, si la película les cubre la cabeza, asfixiarse.
- Mientras juegan, los niños pueden meterse una pieza pequeña en la boca y asfixiarse.
- Procure desconectar siempre la luz de la corriente antes de la limpieza.

⚠ ADVERTENCIA

¡Peligro de lesiones!

La luz de los ledes es muy clara y puede dañar los ojos al mirarlos directamente.

- Nunca mire directamente a los ledes encendidos del artículo.

INDICACIÓN

¡Peligro de daños materiales!

Un uso incorrecto del artículo puede provocar daños.

- No le dé sacudidas fuertes al artículo, ya que podría dañarlo de forma permanente, así como a la fuente de alimentación.
- No cuelgue prendas de ropa ni otros objetos en el artículo; se arriesga a dañarlo de forma permanente.
- Al instalar el artículo debe asegurarse de que no pueda volcarse bajo ninguna circunstancia. Solo se puede instalar en horizontal.
- El sistema led solo se debe poner en funcionamiento con la fuente de alimentación suministrada.
- Mantenga a los niños alejados de aparatos eléctricos.
- El producto no se debe modificar ni transformar.

- La fuente de luz solo puede ser sustituida por el fabricante o por un técnico de servicio designado por él o por una persona con cualificación similar.
- No someta las pilas a ninguna carga mecánica.
- Evite las condiciones y las temperaturas extremas que puedan perjudicar a las pilas.

PRIMERA PUESTA EN MARCHA

INDICACIÓN

¡Peligro de daños materiales!

Si abre el embalaje sin cuidado con un cuchillo afilado u otro objeto puntiagudo, el artículo se puede dañar rápidamente.

- Abra el artículo con cuidado.

1. Saque el artículo del embalaje.
2. Compruebe que estén todos los componentes.
3. Compruebe si el artículo o algún componente presenta daños. Si es así, no utilice el artículo.

Montaje

Consulte los esquemas detallados a partir de la página 51 y familiarícese con todas las funciones del aparato.

LIMPIEZA

INDICACIÓN

¡Peligro de daños materiales!

Un uso incorrecto del artículo puede provocar daños.

- No utilice limpiadores agresivos, cepillos con cerdas metálicas o de nailon ni objetos de limpieza afilados o metálicos, como cuchillos, espátulas duras o similares, ya que podrían dañar las superficies.
- Limpie el artículo con un paño suave y seco.

ALMACENAMIENTO

- Guarde el artículo en un lugar seco, protegido de la luz solar directa y fuera del alcance de los niños.

PUESTA FUERA DEL FUNCIONAMIENTO

Si el cable o la fuente de alimentación están dañados, hay que desconectar el aparato de la red eléctrica.

DATOS TÉCNICOS

LECHUZA CANTO LED 30/40 N° art.:

CANTO Stone LED 30 high/low:
13630 | 13632 | 13637 | 13610 | 13612 | 13617
CANTO Stone LED 40 high/low:
13690 | 13692 | 13697 | 13640 | 13642 | 13647
CANTO Premium LED 40 high/low
13780 | 13783 | 13788 | 13770 | 13773 | 13778

Fuente de alimentación

Salida: 24 V corriente continua, 1,0 A
Entrada: 220– 240 V corriente alterna,
50/60Hz, 0,7 A

Tipo de protección: IP44

Clase de protección: 

Forma del enchufe: Tipo F

Fuente de luz

SMD LED, no intercambiable

Temperatura del color: 4000 K

Tipo de protección: IP67

Clase de protección: 

Potencia; luminosidad CANTO LED 30: máx. 8 W; 292 LM
Potencia; luminosidad CANTO LED 40: máx. 11 W; 394 LM
Número de ledes en CANTO LED 30: 182
Número de ledes en CANTO LED 40: 245
Clase de eficiencia energética: G
CRI: >90
T: De -20°C a +60°C

Controlador

Frecuencia de radio: 433 Hz

Tipo de protección: IP67

Clase de protección: 

Salida: 24 V corriente continua,
2 A, 72 W

Mando a distancia

Frecuencia de radio: 433 Hz

Potencia de transmisión: 1,3 mW

Pila: CR2025, 3 V

ELIMINACIÓN RESPETUOSA CON EL MEDIOAMBIENTE

Eliminación del embalaje



Su producto viene envuelto para protegerlo contra posibles daños durante el transporte. Los embalajes son reciclables y pueden volver fácilmente al ciclo de materias primas.

Eliminación de aparatos antiguos



No elimine su producto con la basura doméstica. El aparato debe eliminarse de forma apropiada al final de su vida útil conforme a la Directiva 2012/19/UE. Los materiales reciclables contenidos en el aparato se reciclan para evitar una contaminación del medioambiente. Lleve el aparato antiguo a un centro de recogida de chatarra electrónica o a una planta de reciclaje. Si desea más información al respecto, consulte a la empresa local de gestión de residuos o a su ayuntamiento.



ADVERTENCIA

Como consumidor, está legalmente obligado a depositar todas las pilas y baterías, tanto si contienen sustancias nocivas* como si no, en un punto de recogida de su municipio/barrio o en un comercio para que puedan eliminarse de forma respetuosa con el medioambiente.
* etiquetadas con: Cd = cadmio, Hg = mercurio, Pb = plomo

VOLUMEN DE SUMINISTRO

- Tira led (ya montada en la cubeta)
- Mando a distancia (alcance de hasta 7 m. La señal depende del lugar y puede variar; en el mejor caso se consigue el mayor alcance.)
- Cable de 3,50 m
- Fuente de alimentación

Antes de utilizar el producto por primera vez, compruebe que no falte ningún componente. Si así fuera, infórmenos en un plazo de dos semanas a partir de la fecha de compra.

CERTIFICADO DE CONFORMIDAD

Este producto cumple con todos los requisitos de la normativa vigente a nivel europeo y nacional. Su conformidad se ha demostrado. Los documentos y declaraciones obran en poder del fabricante.

service@lechuza.com



INFORMAÇÕES GERAIS

Ler e guardar as instruções de uso

Estas instruções de uso pertencem ao vaso CANTO LED. As mesmas contêm informações sobre a montagem e o manuseamento. Ler atentamente as instruções de uso, especialmente os avisos de segurança, antes de utilizar o artigo. A inobservância destas instruções de uso pode resultar em ferimentos graves ou em danos ao artigo. As instruções de uso baseiam-se nas normas e regras aplicáveis na União Europeia. No estrangeiro, observar também as diretivas e leis específicas do país. Guardar as instruções de uso para futura utilização. Se o artigo for transferido a terceiros, transferir impreterivelmente as presentes instruções de uso juntamente com o mesmo.

Explicação dos desenhos

Os seguintes símbolos e palavras-sinal são utilizados nestas instruções de uso, no artigo ou na embalagem.



ATENÇÃO!

Este símbolo/palavra-sinal indica um perigo com um nível de risco médio, que, se não for evitado, pode resultar em morte ou ferimentos graves.

AVISO!

Esta palavra-sinal averte para possíveis danos materiais.



Os produtos assinalados com este símbolo cumprem todos os regulamentos comunitários aplicáveis do Espaço Económico Europeu.



Os produtos assinalados com este símbolo cumprem todos os regulamentos aplicáveis do Reino Unido



Os aparelhos elétricos assinalados com este símbolo pertencem à classe de proteção II.



Os aparelhos elétricos assinalados com este símbolo pertencem à classe de proteção III.

IP44

Protegido contra corpos estranhos sólidos com diâmetro $\geq 1,0$ mm; proteção omnilateral contra salpicos de água

IP67

Com proteção contra o pó; proteção completa contra contacto; proteção contra imersão temporária



As instalações de produção e fabrico são regularmente controladas e inspeccionadas pela TÜV Rheinland.



Atenção! Ler atentamente as instruções de uso, especialmente os avisos de segurança.



Símbolo para a tensão contínua



Controlo da luz através de controlo remoto



A fonte de luz só pode ser substituída por um técnico especializado. Em caso de defeito ou fim da vida útil, contactar diretamente o fabricante ou uma oficina especializada



Interior



Exterior

Declaração de Conformidade (consultar o capítulo "Declaração de Conformidade")

SEGURANÇA

Utilização adequada

O produto foi exclusivamente concebido para a iluminação decorativa. Utilizar o produto apenas conforme descrito nestas instruções de uso. Qualquer outra utilização é considerada incorreta e pode resultar em danos materiais ou até mesmo em ferimentos pessoais. O artigo não é um brinquedo para crianças. O fabricante ou o revendedor não assume qualquer responsabilidade por danos causados por utilização incorreta ou inadequada.

AVISOS DE SEGURANÇA



ATENÇÃO!

Perigo de choque elétrico e de sobreaquecimento!

O manuseamento incorreto do artigo pode resultar em choque elétrico e em incêndio!

- Não utilizar o produto na proximidade de fontes de calor
- Conectar o artigo apenas a uma tomada adequada de fácil acesso, ao ar livre, com proteção IP 44.
- Em caso de anomalias, retirar o conector da tomada.
- O local de instalação tem de ser plano/horizontal, resistente e tem de estar protegido do vento.
- Não utilizar o artigo na embalagem.
- Ter em atenção uma distribuição uniforme do peso.
- Ter em atenção o peso máximo do encaixe para a planta (CANTO 30: 16 kg, CANTO 40: 32 kg, incl. plantas e água). Ao ar livre o peso pode aumentar com a eventual queda de neve.
- Nunca abrir a carcaça da unidade de alimentação e nunca efetuar quaisquer alterações no artigo.
- Dispor o cabo de modo que não se tropece no mesmo.
- Evitar quaisquer danos no isolamento.
- Certificar-se de que a tensão da rede corresponde à tensão de entrada da unidade de alimentação.
- Deixar de utilizar o conector da fonte de alimentação caso tenha entrado líquido na carcaça.
- Antes de cada ligação à rede, verificar o cabo e a unidade de alimentação quanto a danos.
- Durante o funcionamento ao ar livre, deve ter-se em atenção que a tomada exterior cumpra todas as normas exigidas
- Não utilizar o artigo se existirem danos visíveis ou se o cabo ou o conector da fonte de alimentação estiver com defeito.
- Não utilizar o artigo com um variador de luz externo.

- O cabo do artigo não é substituível. Se o cabo estiver danificado, todo o artigo tem de ser eliminado, de forma a evitar perigos.
- Os LEDs dos artigos apenas podem ser substituídos por técnicos especializados e pelo fabricante. Se forem detetados danos nos LEDs, o encaixe para a planta, incl. a fita LED, têm de ser substituídos, de forma a evitar perigos.
- O conector da fonte de alimentação não deve ser retirado da tomada pelo cabo e não deve ser imerso em água.
- Perigo de choque elétrico
- O contacto com partes sob tensão pode causar ferimentos graves ou morte.
- Segurar o encaixe para a planta pelas pegas retráteis ao posicioná-lo ou removê-lo do vaso de coluna.
- Assegurar que o peso está distribuído uniformemente, que o tubo central não está danificado e que o escoamento ao ar livre funciona.
- A altura da planta tem influência direta sobre o centro de gravidade e a estabilidade do vaso de coluna. Assim sendo, deve-se verificar regularmente se a altura da planta não coloca em risco a estabilidade do vaso de coluna e se não excede os 60 ou 100 cm de altura.

ATENÇÃO!

Perigos para crianças e pessoas com capacidades físicas, sensoriais ou mentais reduzidas (por exemplo, pessoas parcialmente incapacitadas, idosos com capacidades físicas e mentais limitadas) ou falta de experiência e conhecimentos (por exemplo, crianças mais velhas).

- Este artigo pode ser utilizado por crianças a partir dos 8 anos de idade e por pessoas com capacidades físicas, sensoriais ou mentais reduzidas ou com falta de experiência e conhecimentos, se as mesmas tiverem sido supervisionadas ou tiverem recebido instruções relativas à utilização do artigo de forma segura e se compreenderem os perigos daí resultantes.
- O vaso de coluna não é um brinquedo para crianças! Assegurar que não seja utilizado por crianças como brinquedo (p. ex. para escalar).
- A limpeza não pode ser realizada por crianças.
- Manter as crianças com idade inferior a 8 anos afastadas do artigo, cabo e conector da fonte de alimentação.
- Manter as crianças afastadas da película de embalagem, do artigo e das respetivas peças pequenas. Se as crianças brincarem com a película de embalagem, podem ficar presas na mesma, colocá-la sobre a cabeça e asfixiar.
- Ao brincar, as crianças podem meter peças pequenas à boca e asfixiar com as mesmas.
- Ter em atenção que, para a limpeza, a luz tem de estar sempre desconectada da rede de corrente elétrica.

ATENÇÃO!

Perigo de ferimentos!

- A luz dos LEDs é muito brilhante e pode provocar lesões nos olhos caso se olhe diretamente para a mesma.
- Nunca olhar diretamente para os LEDs acesos do artigo.

AVISO!

Perigo de danos!

O manuseamento incorreto do artigo pode resultar em danos no artigo.

- Não submeter o artigo a vibrações fortes. Isto pode danificar permanentemente o artigo e o conector da fonte de alimentação.

- Não pendurar peças de vestuário nem outros objetos no artigo. Existe o risco de danificar permanentemente o artigo.
- Durante a montagem, ter em atenção que o artigo não possa nunca tombar. Montar apenas horizontalmente.
- O sistema LED só pode ser operado com o conector de fonte de alimentação incluído no volume de fornecimento.
- Manter as crianças afastadas de aparelhos elétricos.
- O produto não pode ser modificado ou adaptado.
- A fonte de luz desta luz só pode ser substituída pelo fabricante ou por um técnico de serviço designado pelo mesmo, ou também por uma pessoa com qualificações equivalentes.
- Não submeter as baterias a tensões mecânicas
- Evitar temperaturas e condições extremas que possam afetar as baterias.

PRIMEIRA COLOCAÇÃO EM FUNCIONAMENTO

AVISO!

Perigo de danos!

Se a embalagem for imprudentemente aberta com uma lâmina afiada ou com outros objetos pontiagudos, o artigo pode ser rapidamente danificado.

- Proceder com cuidado durante a abertura.
1. Retirar o artigo da embalagem.
 2. Verificar se o fornecimento está completo.
 3. Controlar se o artigo ou as peças individuais apresentam danos. Se for esse o caso, não utilizar o artigo.

Montagem

Consultar os desenhos detalhados a partir da página 51 e familiarizar-se de seguida com todas as funções do aparelho.

LIMPEZA

AVISO!

Perigo de danos!

- O manuseamento incorreto do artigo pode resultar em danos no artigo.
- Não utilizar quaisquer detergentes agressivos, escovas com cerdas de metal ou de nylon, assim como quaisquer objetos de limpeza afiados ou metálicos, tais como lâminas, espátulas duras e semelhantes. Estes podem danificar as superfícies.
- Limpar o artigo com um pano macio e seco.

ARMAZENAMENTO

- Armazenar o artigo num local seco, protegido da luz solar direta e fora do alcance de crianças.

COLOCAÇÃO FORA DE SERVIÇO

Se o cabo ou o conector da fonte de alimentação estiverem danificados, o aparelho tem de ser desconectado da rede de corrente elétrica.

DADOS TÉCNICOS

LECHUZA CANTO LED 30/40 Ref.:

CANTO Stone LED 30 high/low:
13630 | 13632 | 13637 | 13610 | 13612 | 13617
CANTO Stone LED 40 high/low:
13690 | 13692 | 13697 | 13640 | 13642 | 13647
CANTO Premium LED 40 high/low
13780 | 13783 | 13788 | 13770 | 13773 | 13778

Fonte de alimentação

Saída: 24 V de tensão contínua, 1,0 A
Entrada: 220–240 V de tensão alternada, 50/60 Hz, 0,7 A

Tipo de proteção: IP44

Classe de proteção: 

Forma do conector: Tipo F

Lâmpada

LED SMD, não substituível
Temperatura da cor: 4000 K
Tipo de proteção: IP67

Classe de proteção: 

Potência, luminosidade CANTO LED 30: máx. 8 W; 292 LM
Potência, luminosidade CANTO LED 40: máx. 11 W; 394 LM
N.º de LEDs CANTO LED 30: 182
N.º de LEDs CANTO LED 40: 245
Classe de eficiência energética: G
CRI: >90
T: -20°C a +60°C

Controlador

Radiofrequência: 433 Hz
Tipo de proteção: IP67

Classe de proteção: 

Saída: 24 V de tensão contínua, 2 A, 72 W

Controlo remoto por radiofrequência

Radiofrequência: 433 Hz
Potência de transmissão: 1,3 mW
Bateria: CR2025, 3 V

ELIMINAÇÃO ECOLÓGICA

Eliminação da embalagem



O aparelho encontra-se numa embalagem de forma a ser protegido de possíveis danos de transporte. A embalagem é reutilizável e pode ser facilmente reencaminhada para o ciclo de matéria-prima.

Eliminação do aparelho usado

Não deitar o aparelho no lixo doméstico. De acordo com a Diretiva 2012/19/UE, o aparelho deve ser eliminado de forma adequada no fim da sua vida útil. Nesse processo, os materiais recicláveis contidos no aparelho são reciclados e é evitada a sobrecarga do meio ambiente. Entregar o aparelho usado num centro de recolha para resíduos elétricos ou num pilhão. Contactar a empresa local de eliminação de resíduos ou a administração municipal para obter mais informações.



ATENÇÃO!

O consumidor é legalmente obrigado a entregar todas as pilhas e baterias recarregáveis — independentemente de conterem ou não substâncias nocivas* — num centro de recolha do município/bairro ou comercial, para que possam ser eliminadas de forma ecológica.
* Assinaladas com: Cd = cádmio, Hg = mercúrio, Pb = chumbo



VOLUME DE FORNECIMENTO

- Fita LED (pré-montada no encaixe para planta)
- Controlo remoto (alcance de até 7 m. O sinal de radiofrequência depende do local e pode variar; maior alcance possível no caso ideal)
- Cabo de 3,50 m
- Conector da fonte de alimentação

Verificar se o fornecimento está completo antes de o utilizar pela primeira vez e notificar-nos dentro de 2 semanas após a compra se o mesmo não estiver completo.

CERTIFICADO DE CONFORMIDADE

Este produto cumpre todos os requisitos das diretivas nacionais e europeias aplicáveis. A conformidade foi comprovada. Os documentos e declarações estão na posse do fabricante.

service@lechuza.com



ALGEMENE INFORMATIE

Gebruiksaanwijzing lezen en bewaren

Deze gebruiksaanwijzing hoort bij de plantenbak CANTO LED. Ze bevat belangrijke informatie over de montage en het gebruik. Lees de gebruiksaanwijzing en met name de veiligheidsvoorschriften zorgvuldig door voordat u het product gebruikt. Als deze gebruiksaanwijzing niet in acht wordt genomen, kan dit tot zwaar letsel of schade aan het product leiden.

De gebruiksaanwijzing voldoet aan de geldende normen en regels van de EU. Neem in landen buiten de EU ook de landspecifieke wet- en regelgeving in acht.

Bewaar de gebruiksaanwijzing voor later gebruik. Geef als u het product aan derden doorgeeft ook altijd deze gebruiksaanwijzing mee.

Betekenis van de symbolen

De volgende symbolen en signaalwoorden worden in deze gebruiksaanwijzing, op het product of op de verpakking gebruikt.

! WAARSCHUWING!

Dit signaalsymbool/-woord duidt op een gevaar met een gemiddeld risico dat kan leiden tot zwaar of dodelijk letsel.

LET OP!

Dit signaalwoord waarschuwt voor mogelijke materiële schade.



Producten die zijn gemarkeerd met dit symbool, voldoen aan alle toe te passen communautaire voorschriften van de Europese Economische Ruimte.



Producten die zijn gemarkeerd met dit symbool, voldoen aan alle toe te passen voorschriften van het Verenigd Koninkrijk.



Elektrische apparaten die zijn gemarkeerd met dit symbool, vallen onder veiligheidsklasse II.



Elektrische apparaten die zijn gemarkeerd met dit symbool, vallen onder veiligheidsklasse III.

IP44

Beschermd tegen vreemde voorwerpen met diameter $\geq 1,0$ mm; plensdicht onder eender welke hoek

IP67

Aanrakingsveilig; volledig beschermd tegen stof; geen waterindringing indien tijdelijk ondergedompeld



De productie- en fabricagelocaties worden regelmatig door TÜV Rheinland bewaakt en gecontroleerd.



Waarschuwing! Lees de gebruiksaanwijzing en met name de veiligheidsvoorschriften zorgvuldig door.



Symbool voor gelijkspanning



Licht te bedienen via afstandsbediening



De lichtbron kan alleen door een specialist worden vervangen. Neem rechtstreeks contact op met de fabrikant of een gespecialiseerd bedrijf als het product defect is of als het einde van de levensduur is bereikt.



Indoor



Outdoor

Conformiteitsverklaring (zie het hoofdstuk 'Conformiteitsverklaring')

VEILIGHEID

Gebruiksdoel

Het product is alleen voor decoratieve verlichting bedoeld. Gebruik het product alleen zoals in deze gebruiksaanwijzing omschreven. Elk ander gebruik wordt beschouwd als niet conform het gebruiksdoel en kan tot materiële schade en zelfs letsel leiden. Het product is geen speelgoed voor kinderen. De fabrikant of dealer is niet aansprakelijk voor schade of letsel als het product voor een ander doel wordt gebruikt dan waarvoor het is bedoeld of als het verkeerd wordt gebruikt.

VEILIGHEIDSVOORSCHRIFTEN

! WAARSCHUWING!

Gevaar voor elektrische schok en oververhitting!

Als het product verkeerd wordt gebruikt, kan dit tot een elektrische schok en brand leiden!

- Gebruik het product niet in de buurt van warmtebronnen.
- Steek de stekker van het product alleen in een goed toegankelijk stopcontact dat voor gebruik buitenshuis conform IP44 is beschermd.
- Trek de stekker bij storingen uit het stopcontact.
- De plaats van opstelling moet vlak/horizontaal, belastbaar en tegen wind beschermd zijn.
- Gebruik het artikel niet in de verpakking.
- Let er bij het beplanten op dat het gewicht gelijkmatig is verdeeld.
- Neem het maximale gewicht van de binnenbak in acht (CANTO 30: 16 kg, CANTO 40: 32 kg, incl. beplanting en water). Buiten moet worden vermeden dat het gewicht wordt verhoogd door sneeuw.
- Open in geen geval de behuizing van de adapter en verander het product niet.
- Leg het netsnoer zo neer dat er niemand over kan struikelen.
- Voorkom dat de isolatie beschadigd raakt.
- Zorg ervoor dat de netspanning overeenkomt met de ingangsspanning van de adapter.
- Gebruik de adapter niet meer als er vloeistof in de behuizing terecht is gekomen.
- Controleer het netsnoer of de adapter telkens voordat u het netsnoer aansluit.
- Gebruik u het product buiten? Controleer dan of het buitenstopcontact aan alle vereiste normen voldoet.
- Gebruik het product niet als het zichtbaar is beschadigd of het netsnoer of de adapter defect is.

- Gebruik het product niet met een externe dimmer.
- Het netsnoer van het product kan niet worden vervangen. Als het netsnoer is beschadigd, moet het hele product worden weggegooid om gevaren te voorkomen.
- De leds van het product kunnen alleen door vakspecialisten en de fabrikant worden vervangen. Als de leds zijn beschadigd, moet de binnenbak inclusief ledstrip worden vervangen om gevaren te voorkomen.
- Trek de adapter niet aan het netsnoer uit het stopcontact en dompel hem niet onder in water.
- Gevaar voor elektrische schok
- Het aanraken van onderdelen die onder spanning staan, kan tot zwaar of dodelijk letsel leiden.
- Til de binnenbak als u deze in de plantenzuil zet of eruit haalt, aan de verzinkbare handgrepen op.
- Zorg ervoor dat het gewicht gelijkmatig is verdeeld, de middelste pijp niet is beschadigd en de wateroverloop werkt als de plantenbak buiten staat.
- De hoogte van de beplanting heeft invloed op het zwaartepunt en de stabiliteit van de plantenzuil. Controleer daarom regelmatig of de hoogte van de beplanting de stabiliteit van de plantenzuil niet in gevaar brengt en niet hoger is dan 60 cm of 100 cm.

! WAARSCHUWING!

Gevaar voor kinderen en personen met een lichamelijke, zintuiglijke of verstandelijke beperking (zoals mindervaliden en ouderen met een lichamelijke en verstandelijke beperking) of met gebrek aan kennis en ervaring (zoals oudere kinderen).

- Dit product mag worden gebruikt door kinderen vanaf 8 jaar en door personen met een lichamelijke, zintuiglijke of verstandelijke beperking of met gebrek aan kennis en ervaring, mits iemand toezicht op hen houdt of hen instructies heeft gegeven hoe ze het product veilig kunnen gebruiken en ze hebben begrepen welke gevaren het gebruik van het apparaat met zich meebrengt.
- Deze plantenzuil is geen speelgoed voor kinderen! Zorg ervoor dat kinderen er niet mee gaan spelen, bijvoorbeeld door erop te klimmen.
- De plantenzuil mag niet door kinderen worden schoongemaakt.
- Houd kinderen jonger dan 8 jaar uit de buurt van het product, het netsnoer en de adapter.
- Houd het verpakkingsfolie, het product en kleine onderdelen buiten het bereik van kinderen. Als kinderen met het verpakkingsfolie spelen, kunnen ze erin verstrikt raken, het folie over hun hoofd trekken en daardoor stikken.
- Als kinderen ermee spelen, kunnen ze kleine onderdelen in hun mond stoppen en daardoor stikken.
- Let erop dat de stekker van de verlichting steeds uit het stopcontact moet worden getrokken als het product wordt schoongemaakt.

! WAARSCHUWING!

Gevaar voor letsel!

Het licht van de leds is heel fel en kan tot oogletsel leiden als erin wordt gekeken.

- Kijk daarom nooit direct in de brandende leds van het product.

LET OP!

Gevaar voor beschadiging!

Als het product verkeerd wordt gebruikt, kan het product beschadigd raken.

- Bescherm het product tegen sterke schokken, want daardoor kunnen het artikel en de adapter blijvend beschadigd raken.
- Hang geen kledingstukken of andere voorwerpen aan het product, want daardoor kan het product blijvend beschadigd raken.
- Zorg er bij het neerzetten van het product voor dat het niet kan omvallen. Zet het alleen horizontaal neer.
- De ledstrip mag alleen met de meegeleverde adapter worden gebruikt.
- Houd kinderen uit de buurt van elektrische apparaten.
- Het product mag niet worden gewijzigd of omgebouwd.
- De lichtbron van deze verlichting mag alleen worden vervangen door de fabrikant, een servicemonteur in opdracht van de fabrikant of een vergelijkbaar gekwalificeerd persoon.
- Bescherm batterijen tegen mechanische belasting.
- Vermijd extreme omstandigheden en temperaturen die op batterijen in zouden kunnen werken.

EERSTE INGEBRUIKNAME

LET OP!

Gevaar voor beschadiging!

Als u de verpakking onvoorzichtig met een scherp mes of een ander scherp voorwerp opent, kan het product snel beschadigd raken.

- Open de verpakking heel voorzichtig.

1. Haal het product uit de verpakking.
2. Controleer of de levering volledig is.
3. Controleer of het product of losse onderdelen ervan zijn beschadigd. Zo ja, gebruik het product dan niet.

Montage

Bekijk de gedetailleerde tekeningen vanaf pagina 51 en maak u daarna vertrouwd met alle functies van het product.

REINIGING

LET OP!

Gevaar voor beschadiging!

Als het product verkeerd wordt gebruikt, kan het product beschadigd raken.

- Gebruik geen agressieve reinigingsmiddelen of borstels met metalen of nylon borstelhalen en ook geen scherpe reinigingsproducten zoals messen, harde plamuurmesses enzovoort. Deze kunnen de oppervlakken beschadigen.
- Maak het product met een zachte, droge doek schoon.

OPBERGEN

- Berg het product op een droge plek buiten het bereik van kinderen op die tegen direct zonlicht is beschermd.

BUITEN GEBRUIK NEMEN

Als het netsnoer of de adapter is beschadigd, moet de stekker van het product uit het stopcontact worden getrokken.

TECHNISCHE GEGEVENS


LECHUZA CANTO LED 30/40 Art.nr.

CANTO Stone LED 30 high/low:
13630 | 13632 | 13637 | 13610 | 13612 | 13617
CANTO Stone LED 40 high/low:
13690 | 13692 | 13697 | 13640 | 13642 | 13647
CANTO Premium LED 40 high/low
13780 | 13783 | 13788 | 13770 | 13773 | 13778

Adapter

Utgang: 24 V gelijkspanning, 1,0 A
Ingang: 220-240 V wisselspanning,
50/60 Hz, 0,7 A


Beschermingsklasse: IP44

Veiligheidsklasse: 

Stekkervorm: type F

Verlichting


SMD LED, kan niet worden vervangen
Kleurtemperatuur: 4000 K
Beschermingsklasse: IP67

Veiligheidsklasse: 

Vermogen; helderheid CANTO LED 30: max. 8 W; 292 lm
Vermogen; helderheid CANTO LED 40: max. 11 W; 394 lm
Aantal leds CANTO LED 30: 182
Aantal leds CANTO LED 40: 245
Energie-efficiëntieklasse: G
CRI: > 90
T: -20°C tot +60°C

Controller

Radiofrequentie: 433 Hz
Beschermingsklasse: IP67

Veiligheidsklasse: 

Utgang: 24 V gelijkspanning,
2 A, 72 W

Draadloze afstandsbediening

Radiofrequentie: 433 Hz
Zendvermogen: 1,3 mW
Batterij: CR2025, 3 V

MILIEUVRIENDELIJKE AFVOER

Afvoer verpakking



Het product zit ter bescherming tegen eventuele transportschade in een verpakking. Verpakkingen kunnen worden hergebruikt en gerecycled.

Afvoer gebruikt apparaat



Gooi het apparaat niet weg met/via het gewone huisvuil. Volgens richtlijn 2012/19/EU moet het apparaat aan het einde van zijn levensduur volgens de voorschriften worden afgevoerd. Hierbij worden voor hergebruik geschikte grondstoffen in het apparaat gerecycled, zodat belasting van het milieu wordt voorkomen. Lever het apparaat in bij een inzamelpunt voor elektronisch afval of bij een afvalsorteercentrum. Neem voor meer informatie contact op met uw plaatselijke afvalverwerkingsbedrijf of uw gemeente.



WAARSCHUWING!

Als consument bent u wettelijk verplicht om alle batterijen en accu's bij een inzamelpunt in uw gemeente/wijk of in de winkel in te leveren, zodat ze op een milieuvriendelijke manier kunnen worden afgevoerd. Daarbij maakt het niet uit of ze schadelijke stoffen* bevatten of niet.
* bevat: Cd = cadmium,
Hg = kwik, Pb = lood

INHOUD VAN DE LEVERING

- Ledstrip (gebruiksklaar voorgemonteerd)
- Afstandsbediening (bereik tot 7 m, draadloos signaal is locatieafhankelijk en kan variëren; in optimaal geval hoger bereik mogelijk)
- Netsnoer 3,50 m
- Adapter

Controleer vóór het eerste gebruik of de levering compleet is. Zo niet, stel ons dan binnen twee weken na aankoop hiervan op de hoogte.

CONFORMITEITSVERKLARING

Dit product voldoet aan alle eisen van de geldende Europese en nationale richtlijnen. De conformiteit is aangetoond. Documenten en verklaringen zijn in handen van de fabrikant.

service@lechuza.com



GENEREEL

Læs og opbevar brugsanvisningen

Denne brugsanvisning hører til krukken CANTO LED. Den indeholder vigtige oplysninger om opstilling og håndtering. Læs omhyggeligt brugsanvisningen igennem, især sikkerhedsanvisningerne, før du anvender produktet. Tilførselsafstemning af denne brugsanvisning kan medføre alvorlige kvæstelser eller skader på produktet. Brugsanvisningen er baseret på de standarder og regler, der er gældende i Den Europæiske Union. Overhold også landespecifikke direktiver og love i udlandet. Opbevar brugsanvisningen til fremtidig brug. Hvis du videregiver produktet til tredjemand, skal denne brugsanvisning altid følge med.

Tegnforklaring

Følgende symboler og signalord anvendes i denne brugsanvisning, på produktet eller på emballagen.



ADVARSEL!

Dette signalsymbol/-ord betegner en fare med et mellemhøjt risikoniveau, der, hvis den ikke undgås, kan medføre dødsfald eller alvorlige kvæstelser.

BEMÆRK!

Dette signalord advarer mod mulige materielle skader.



Produkter, der er mærket med dette symbol, opfylder alle fællesskabsbestemmelser, der finder anvendelse i Det Europæiske Økonomiske Samarbejdsområde.



Produkter, der er mærket med dette symbol, opfylder alle bestemmelser, der finder anvendelse i Storbritannien



El-apparater, der er mærket med dette symbol, hører til beskyttelsesklasse II.



El-apparater, der er mærket med dette symbol, hører til beskyttelsesklasse III.

IP44

Beskyttet mod faste fremmedlegemer med en diameter på $\geq 1,0$ mm; beskyttelse mod stænkvand fra alle sider

IP67

Støvtæt; fuldstændig beskyttelse mod berøring; beskyttelse mod midlertidig nedsænkning



Produktions- og fabriksanlæg bliver regelmæssigt overvåget og kontrolleret af TÜV Rheinland.



Advarsel! Læs omhyggeligt brugsanvisningen igennem, især sikkerhedsanvisningerne.



Symbol for jævnspænding



Lysstyring med fjernbetjening



Lyskilden kan kun udskiftes af en fagmand. Kontakt producenten eller et specialværksted direkte i tilfælde af en defekt eller når produktets levetid er afsluttet



Indoor



Outdoor

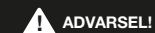
Overensstemmelseserklæring (se kapitlet "Overensstemmelseserklæring")

SIKKERHED

Tilsigtet anvendelse

Produktet er udelukkende beregnet til dekorativ belysning. Anvend kun produktet som beskrevet i denne brugsanvisning. Enhver anden anvendelse er ikke korrekt og kan medføre materielle skader eller endda personskader. Produktet er ikke legetøj. Producenten eller forhandleren hæfter ikke for skader, der skyldes ikke-tilsigtet eller forkert anvendelse.

SIKKERHEDSANVISNINGER



ADVARSEL!

Risiko for elektrisk stød og overophedning!

- Forkert håndtering af produktet kan medføre elektrisk stød og brand!
- Brug ikke produktet i nærheden af varmekilder
- Tilslut kun produktet til en let tilgængelig stikkontakt, undensørs til en stikkontakt, der er beskyttet iht. IP 44.
- Træk i tilfælde af en teknisk forstyrrelse stikket ud af stikkontakten.
- Opstillingsstedet skal være plant/vandret, robust og beskyttet mod vinden.
- Brug ikke produktet i emballagen.
- Sørg for en ensartet vægtfordeling ved beplantning.
- Vær opmærksom på planteindsatsens maksimumsvægt (CANTO 30: 16 kg, CANTO 40: 32 kg, inkl. beplantning og vand). Udendørs må vægten ikke øges på grund af sne.
- Åbn aldrig kabinettet til strømforsyningen og udfør ingen ændringer på produktet.
- Læg kablet således, at man ikke kan snuble over det.
- Undgå enhver form for beskadigelse af isoleringen.
- Kontrollér, at netspændingen stemmer overens med strømforsyningens indgangsspænding.
- Anvend ikke strømforsyningen, hvis der er kommet væske ind i kabinettet
- Kontrollér kablet og strømforsyningen for skader før du tilslutter det/den.
- Kontrollér ved brug af produktet udendørs, at stikkontakten udendørs opfylder alle nødvendige standarder
- Brug ikke produktet, hvis det har synlige skader, eller kablet eller strømforsyningen er defekt.
- Brug ikke produktet med en ekstern lysdæmper.
- Produktets kabel kan ikke udskiftes. Hvis kablet er beskadiget, skal hele produktet bortskaffes for at undgå farer.
- Produktets LED'er må kun udskiftes af fagpersonale og producenten. Hvis der konstateres skader på LED'erne, skal krukkeindsatsen inkl. LED-båndet udskiftes for at undgå farer.
- Træk ikke strømforsyningen ud af stikkontakten i kablet og nedsænk den ikke i vand.

- Risiko for elektrisk stød
- Berøring af spændingsførende dele kan medføre alvorlige kvæstelser eller dødsfald.
- Loft krukkeindsatsen i grebene, der kan sænkes, når du sætter den i eller tager den ud af søjlekrukken.
- Kontrollér, at vægten er ensartet fordelt, at det midterste rør er ubeskadiget, og at vandoverløbet udendørs fungerer.
- Beplantningens højde har indflydelse på søjlekrukkens tyngdepunkt og stabilitet. Kontrollér derfor regelmæssigt, at beplantningens højde ikke udgør en fare for søjlekrukkens stabilitet og ikke overskrider 60 cm. hhv. 100 cm.

⚠ ADVARSEL!

Fare for børn og personer med nedsatte fysiske, mentale funktioner eller sansfunktioner (f.eks. til dels handicappede, ældre personer med nedsatte fysiske og mentale funktioner) eller manglende erfaring og viden (f.eks. ældre børn).

- Dette produkt kan anvendes af børn fra 8 år og derover og af personer med nedsatte fysiske, mentale funktioner eller sansfunktioner eller manglende erfaring og viden, hvis de er under opsyn eller er blevet instrueret i sikker brug af produktet og forstår de farer, dette medfører.
- Søjlekrukken er ikke legetøj! Sørg for, at børn ikke bruger den som legetøj (f.eks. til at klatre på).
- Rengøringen må ikke udføres af børn.
- Hold børn under 8 år borte fra produktet, kablet og strømforsyningen.
- Hold børn borte fra emballagefolien, produktet og dets smådele. Hvis børn leger med emballagefolien, kan de blive fanget i den, få folien over hovedet og blive kvalt.
- Når børn leger, kan de putte smådele i munden og blive kvalt.
- Bemærk venligst, at strømforsyningen til lampen altid skal være afbrudt under rengøringen.

⚠ ADVARSEL!

Risiko for personskade!

- LED'ens lys er meget skarpt og kan beskadige øjnene, hvis man ser direkte ind i det.
- Se aldrig direkte ind i produktets LED'er, når de er tændt.

BEMÆRK!

Risiko for beskadigelse!

- Forkert håndtering af produktet kan beskadige det.
- Udsæt ikke produktet for kraftige vibrationer. Dette kan beskadige produktet og strømforsyningen permanent.
 - Hæng ikke beklædningsdele eller andre genstande på produktet. Du risikerer at beskadige produktet permanent.
 - Sørg under opstillingen for, at produktet aldrig kan vælte. Opstil kun produktet vandret.
 - LED-systemet må kun anvendes sammen med den medfølgende strømforsyning.
 - Hold børn borte fra el-apparater.
 - Produktet må ikke ændres eller ombygges.
 - Denne lampes lyskilde må kun udskiftes af producenten eller af en servicetekniker, som producenten har bestilt til dette, eller en tilsvarende kvalificeret person.
 - Udsæt ikke batterier for mekanisk belastning
 - Undgå ekstreme forhold og temperaturer, der kan påvirke batterier.

FØRSTE IBRUGTAGNING

BEMÆRK!

Risiko for beskadigelse!

Hvis du åbner emballagen uforsigtigt med en skarp kniv eller andre spidse genstande, kan produktet hurtigt blive beskadiget.

- Åbn emballagen meget forsigtigt.
- 1. Tag produktet ud af emballagen.
- 2. Kontrollér, om leveringen er fuldstændig.
- 3. Kontrollér, om produktet eller enkeltdele har skader. I givet fald må produktet ikke bruges.

Montering

Se de detaljerede tegninger fra side 51 og gør dig selv fortrolig med alle apparatets funktioner.

RENGØRING

BEMÆRK!

Risiko for beskadigelse!

Forkert håndtering af produktet kan beskadige det.

- Anvend ikke aggressive rengøringsmidler, metal- eller nylonbørster eller skarpe eller metalliske rengøringsgenstande som knive, hårde spartler og lignende. Dette kan beskadige overfladerne.
- Rengør produktet med en blød, tør klud.

OPBEVARING

- Opbevar produktet et tørt sted, der er beskyttet mod direkte sollys, og som er utilgængeligt for børn.

SLUKNING

Hvis kablet eller strømforsyningen er beskadiget, skal apparatet frakobles elforsyningsnettet.

TEKNISKE DATA


LECHUZA CANTO LED 30/40 Artikelnummer:

CANTO Stone LED 30 high/low:
13630 | 13632 | 13637 | 13610 | 13612 | 13617
CANTO Stone LED 40 high/low:
13690 | 13692 | 13697 | 13640 | 13642 | 13647
CANTO Premium LED 40 high/low
13780 | 13783 | 13788 | 13770 | 13773 | 13778

Forsyningsenhed


Udgang: 24 V jævnspænding, 1,0 A
Indgang: 220–240 V vekselspænding,
50/60Hz, 0,7 A

Beskyttelsesgrad: IP44

Beskyttelsesklasse:  Type F

Lyskilde

SMD LED, kan ikke udskiftes
Farvetemperatur: 4000 K
Beskyttelsesgrad: IP67

Beskyttelsesklasse: 

Ydelse, lysstyrke CANTO LED 30: maks. 8 W; 292 LM
Ydelse, lysstyrke CANTO LED 40: maks. 11 W; 394 LM
Antal LED'er CANTO LED 30: 182
Antal LED'er CANTO LED 40: 245
Energieffektivitetsklasse: G
CRI: >90
T: -20°C til +60°C

Kontroller

Radiofrekvens: 433 Hz
Beskyttelsesgrad: IP67

Beskyttelsesklasse: 

Udgang: 24 V jævnspænding,
2 A, 72 W

Trådløs fjernbetjening

Radiofrekvens: 433 Hz
Sendeeffekt: 1,3 mW
Batteri: CR2025, 3 V

MILJØVENLIG BORTSKAFFELSE

Bortskaffelse af emballagen



Dit apparat findes i en emballage for at beskytte det mod eventuelle transportskader. Emballage kan genbruges og kan nemt reintegreres i råmaterialekredslobet.

Bortskaffelse af det udtjente apparat

Bortskaf ikke apparatet sammen med husholdningsaffaldet. Iht. direktiv 2012/19/EU skal apparatet bortskaffes på en kontrolleret genbrugsplads ved afslutningen af dets levetid. Dette sikrer, at genanvendelige materialer i apparatet bliver genbrugt, og at miljøet ikke bliver belastet. Aflever det udtjente apparat på et sted, hvor der indsamles affald af elektronisk udstyr eller på en genbrugsplads. Kontakt dit lokale indsamlingsselskab eller din kommunale forvaltning for yderligere oplysninger.



ADVARSEL!

Som forbruger er du ved lov forpligtet til at aflevere alle batterier og akkumulatorer, uanset om de indeholder farlige stoffer eller ej, på et indsamlingssted i din kommune/bydel eller i en butik, så de kan blive bortskaffet miljøvenligt.
* mærket med: Cd = Cadmium, Hg = Kviksølv, Pb= Bly



PAKKENS INDHOLD

- LED-bånd (allerede formonteret i indsatsen)
- Fjernbetjening (rækkevidde op til 7 m. Det trådløse signal er lokalitetsafhængigt og kan variere. I optimale tilfælde er en større rækkevidde mulig)
- Kabel 3,50 m
- Strømforsyning

Kontrollér, at leveringen er fuldstændig, før du tager produktet i brug første gang og kontakt os inden for 2 uger efter købet, hvis leveringen ikke skulle være fuldstændig.

OVERENSSTEMMELSESCERTIFIKAT

Dette produkt opfylder alle krav i de gældende europæiske og nationale direktiver.

Overensstemmelsen er blevet dokumenteret. Dokumenter og erklæringer opbevares hos producenten.

service@lechuza.com



GENERELT

Les og ta vare på bruksanvisningen

Denne bruksanvisningen er del av plantebeholderen CANTO LED. Den inneholder viktig informasjon om struktur og håndtering.

Les bruksanvisningen nøye, spesielt sikkerhetshenvisningene, før du bruker produktet. Hvis du ikke overholder bruksanvisningen, kan dette føre til alvorlige personskader eller skader på produktet.

Bruksanvisningen er basert på standarder og regler som gjelder i Den europeiske union. Følg også landsspesifikke retningslinjer og lover som gjelder i landet der du bor.

Ta vare på bruksanvisningen for senere bruk. Hvis du overleverer artikkelen til tredjeparter, er det viktig at du også leverer denne bruksanvisningen.

Tegnforklaring

De følgende symbolene og signalordene brukes i denne bruksanvisningen, på artikkelen eller på emballasjen.

⚠ ADVARSEL

Dette signalsymbolet/-ordet betegner en risiko av middels grad som medfører død eller en alvorlig personskade hvis risikoen ikke unngås.

HENVISNING

Dette signalordet advarer mot mulige materielle skader.



Produkter som er merket med dette symbolet, oppfyller alle fellesskapsbestemmelser som skal anvendes i Det europeiske økonomiske samarbeidsområdet.



Produkter som er merket med dette symbolet, oppfyller alle forskrifter som skal anvendes i Storbritannia



Elektriske apparater som er merket med dette symbolet, er i beskyttelsesklasse II.



Elektriske apparater som er merket med dette symbolet, er i beskyttelsesklasse III.

IP44

Beskyttet mot faste fremmedlegemer med en diameter $\geq 1,0$ mm: beskyttelse mot vannsprut rundt hele

IP67

Støvtett; fullstendig beskyttelse mot berøring; beskyttelse mot nedsenkning i vann i korte perioder



Produksjonsstedene overvåkes og kontrolleres regelmessig av TÜV Rheinland.



Advarsel! Les bruksanvisningen nøye, spesielt sikkerhetshenvisningene.



Symbol for likespenning



Lysstyring per fjernkontroll



Indoor



Outdoor

Samsvarserklæring (se kapittel "Samsvarserklæring")

SIKKERHET

Tiltenkt bruk

Produktet er utelukkende utviklet for dekorativ belysning. Bruk produktet kun som beskrevet i denne bruksanvisningen. Enhver annen bruk er ikke tiltenkt bruk og kan medføre materielle skader eller til og med personskader. Artikkelen er ikke et leketøy for barn. Produsenten eller forhandleren er ikke ansvarlige for skader som har oppstått på grunn av ikke tiltenkt eller feil bruk.

SIKKERHETSHENVISNINGER

⚠ ADVARSEL

Risiko for strømstøt og overoppheting.

Feil håndtering av artikkelen kan medføre strømstøt og brann.

- Ikke bruk produktet i nærheten av varmekilder.
- Koble artikkelen kun til en lett tilgjengelig stikkontakt med tilsvarende IP44-beskyttelse for utendørs bruk.
- Trekk pluggen ut av stikkontakten i tilfelle feil.
- Plasseringsstedet må være jevnt/vannrett, belastbart og skjermet for vinden.
- Artikkelen må ikke brukes i emballasjen.
- Sørg for en jevn vektfordeling når du planter.
- Ta hensyn til den maksimale vekten til planteinnsatsen (CANTO 30: 16 kg, CANTO 40: 32 kg, inkl. planter og vann). Utendørs kan vekten ikke økes på grunn av snø.
- Du må aldri åpne huset til plugg-in strømforsyningen og ikke foreta noen endringer på artikkelen.
- Legg kabelen slik at den ikke utgjør en snublefelle.
- Unngå enhver skade på isoleringen.
- Sørg for at nettspenningen stemmer overens med inngangsspenningen på plugg-in strømforsyningen.
- Plugg-in strømforsyningen må ikke brukes lenger hvis det har kommet inn væske i huset.
- Kontroller kabelen og pluggen for skader før hver nettkobling.
- Ved utendørs bruk må du sørge for at den utvendige stikkontakten oppfyller alle nødvendige standarder.
- Ikke bruke artikkelen hvis den har synlige skader eller kabelen hhv. plug-in strømforsyningen er defekte.
- Ikke bruk artikkelen med en ekstern dimmer.
- Artikkelens kabel kan ikke byttes ut. For å unngå risikoer må hele artikkelens avhendes hvis kabelen er skadet.
- Artikkelens LED-er må kun byttes ut av fagpersonalet eller produsenten. Hvis det oppdages skader på LED-ene, må planteinnsatsen inkl. LED-ene byttes ut for å unngå risikoer.
- Ikke dra plug-in strømforsyningen i kabelen ut av stikkontakten og ikke dypp den i vann.
- Risiko for elektrisk støt
- Berøring av spenningsførende deler kan medføre alvorlige person-

skader eller død.

- Loft planteinnsatsen med de innfelte håndtakene når du setter den inn i eller tar den ut av søylekrukken.
- Sørg for at vekten er fordelt likt, røret i midten er uten skader og at det utvendige overløpet fungerer.
- Beplantningens høyde har innflytelse på søylekrukkens tyngdepunkt og stabilitet. Husk derfor å kontrollere regelmessig at beplantningens høyde ikke truer søylekrukkens stabilitet og ikke overskrider 60 cm hhv. 100 cm.

⚠ ADVARSEL

Risiko for barn og personer med nedsatte fysiske, sensoriske eller mentale evner (for eksempel delvis funksjonshemmede, eldre personer med begrensede fysiske og mentale evner) eller mangel på erfaring og kunnskap (for eksempel eldre barn).

- Denne artikkelen kan brukes av barn f.o.m. 8 år samt av personer med nedsatte psykiske, sensoriske eller mentale evner eller mangel på erfaring og viten dersom de er under oppsyn eller har fått opplæring om sikker bruk av artikkelen og risikoer i forbindelse med den.
- Søylekrukken er ingen barneleke. Sørg for at den ikke brukes som leke av barn (f.eks. for å klatre).
- Rengjøringen må ikke utføres av barn.
- Hold barn under 8 år unna artikkelen, kabelen og plug-in strømforsyningen.
- Hold barn unna emballasjefolien, artikkelen og dens smådeler. Hvis barn leker med emballasjefolien kan de vikle seg inn i den, folien kan tildekke hodet og kvele barnet.
- Under lek kan barn putte smådeler i munnen og kveles.
- Vennligst husk at lampen alltid må skilles fra strømmettet under rengjøring.

⚠ ADVARSEL

Risiko for personskade.

Lysset fra LED-ene er veldig lyst og kan skade øynene når man ser direkte inn i det.

- Du må aldri se rett inn i artikkelens lysende LED-er.

HENVISNING

Risiko for skade

- Feil håndtering av artikkelen kan medføre skader på artikkelen.
- Artikkelen må ikke utsettes for kraftige rystelser. Dette kan skade artikkelen og plug-in strømforsyningen permanent.
- Heng verken klesplagg eller andre gjenstander på artikkelen. Du risikerer å skade artikkelen permanent.
- Pass på at artikkelen ikke kan velte når du setter den opp. Settes opp kun vannrett.
- LED-systemet må kun brukes med den medleverte plug-in strømforsyningen.
- Hold barn unna elektriske apparater.
- Produktet må ikke endres eller bygges om.
- Lyskilden til denne lampen må kun byttes ut av produsenten eller en serviceteknikker i oppdrag fra produsenten eller en tilsvarende kvalifisert person.
- Ikke utsett batteriene for mekanisk belastning.
- Unngå ekstreme forhold og temperaturer som kan ha innflytelse på batterier.

FØRSTE IDRIFTSSETTELSE

HENVISNING

Risiko for skade

Hvis du åpner emballasjen med en skarp kniv eller andre spisse gjenstander, kan artikkelen raskt skades.

- Vær veldig forsiktig når du åpner emballasjen.

1. Ta artikkelen ut av emballasjen.
2. Kontroller leveringen for fullstendighet.
3. Kontroller om artikkelen eller enkeltdele er skadet. I så fall må artikkelen ikke brukes.

Montering

Vennligst se på de detaljerte tegningene f.o.m. side 51 og bli deretter kjent med alle funksjonene til apparatet.

RENGJØRING

HENVISNING

Risiko for skade

Feil håndtering av artikkelen kan medføre skader på artikkelen.

- Ikke bruk aggressive rengjøringsmidler, børster med metall- eller nylonbust samt ingen skarpe eller metalliske rengjøringsgjenstander som kniver, harde sparkler og lignende. Disse kan skade overflatene.
- Rengjør artikkelen med en myk, tørr klut.

OPPBEVARING

– Oppbevar artikkelen på et tørt sted beskyttet mot direkte solstråling og utilgjengelig for barn.

SETTE UT AV DRIFT

Hvis kabelen eller plug-in strømforsyningen er skadet, må apparatet skilles fra strømmettet.



Lyskilden kan kun byttes ut av fagpersonale. Ved en feil eller slutten av levetiden, ta direkte kontakt med produsenten eller et fagverksted

TEKNISKE DATA

LECHUZA CANTO LED 30/40 Art.nr.:

CANTO Stone LED 30 high/low:
13630 | 13632 | 13637 | 13610 | 13612 | 13617
CANTO Stone LED 40 high/low:
13690 | 13692 | 13697 | 13640 | 13642 | 13647
CANTO Premium LED 40 high/low
13780 | 13783 | 13788 | 13770 | 13773 | 13778

Plug-in strømforsyning

Utgang: 24 V likespenning, 1,0 A
Inngang: 220–240 V vekselspanning,
50/60 Hz, 0,7 A
Beskyttelsestype: IP44

Beskyttelsesklasse: 

Pluggform: Type F

Belysningsmiddel

SMD LED, ikke utbytbar
Fargetemperatur: 4000 K
Beskyttelsestype: IP67

Beskyttelsesklasse: 

Effekt; lysstyrke CANTO LED 30: maks. 8 W; 292 lm
Effekt; lysstyrke CANTO LED 40: maks. 11 W; 394 lm
Antall LED-er CANTO LED 30: 182
Antall LED-er CANTO LED 40: 245
Energieffektivitetsklasse: G
CRI: >90
T: -20°C til +60°C

Kontroller

Radiofrekvens: 433 Hz
Beskyttelsestype: IP67

Beskyttelsesklasse: 

Utgang: 24 V likespenning, 2 A, 72 W

Radiofjernekontroll

Radiofrekvens: 433 Hz
Kraft: 1,3 mW
Batteri: CR2025, 3 V

MILJØVENNLIG AVFALLSHÅNDTERING

Avfallshåndtering emballasje



Apparatet ditt er emballert som beskyttelse mot eventuelle transportskader. Emballasjer er gjenbrukbare og kan uten problemer leveres til resirkulering.

Avfallshåndtering av det gamle apparatet



Ikke kast apparatet i husholdningsavfallet. I henhold til direktiv 2012/19/EF må apparatet på slutten av levetiden leveres til en godkjent miljøstasjon. Der leveres verdistoffer fra apparatet til gjenbruk og miljøbelastningen unngås. Lever det gamle apparatet til et innsamlingssted for elektronisk avfall eller en miljøstasjon. Kontakt ditt lokale renovasjonsselskap eller kommunen for mer informasjon.



ADVARSEL

Som forbruker er du juridisk forpliktet til å levere alle batteriene og akkumulatorene, enten de inneholder skadelige stoffer* eller ikke, til et innsamlingssted i din kommune/region eller til forhandleren slik at de kan destrueres på en miljøvennlig måte.
* merket med: Cd = kadmium, Hg = kvikksølv, Pb = bly

LEVERINGSOMFANG

- LED-bånd (allerede formontert i innsatsen)
- Fjernkontroll (rekkevidde inntil 7 m. Radiosignalet er stedsavhengig og kan variere; i beste fall er en større rekkevidde mulig)
- Kabel 3,50 m
- Plug-in strømforsyningen

Vennligst kontroller før første gangs bruk at leveransen er fullstendig og gi oss beskjed innen 2 uker etter kjøpet dersom leveransen ikke er fullstendig.

SAMSVARSEKLÆRING

Dette produktet oppfyller alle kravene i de gjeldende europeiske og nasjonale retningslinjene. Konformiteten er dokumentert. Dokumenter og erklæringer er deponert hos produsenten.

service@lechuza.com



ALLMÄNT

Läs igenom bruksanvisningen og spara den för framtida referens

Denna bruksanvisning tillhör planteringskrukan CANTO LED. Den innehåller viktig information om montering och hantering. Läs igenom bruksanvisningen noga, framför allt säkerhetsanvisningarna, innan du börjar använda produkten. Om du inte följer anvisningarna i bruksanvisningen kan det leda till allvarliga personskadorna eller skador på produkten. Bruksanvisningen bygger på EU:s gällande normer och bestämmelser. Följ de landsspecifika riktlinjer och regler som gäller i ditt land. Spara bruksanvisningen för framtida referens. Om du ger bort produkten till någon annan är det viktigt att du även överlämnar denna bruksanvisning.

Teckenförklaring

Följande symboler och signalord används i denna bruksanvisning, på produkten eller på förpackningen.



VARNING!

Denna symbol/detta signalord betecknar en fara med medelhög risk, som om den inte undviks kan leda till dödsfall eller allvarliga skador.

OBSERVERA!

Detta signalord varnar för möjliga sakskaador.



Produkter märkta med denna symbol oppfyller alla tillämpliga föreskrifter inom EES.



Produkter märkta med denna symbol oppfyller alla tillämpliga föreskrifter i Storbritannien.



Elektriska apparater märkta med denna symbol tillhör skyddsklass II.



Elektriska apparater märkta med denna symbol tillhör skyddsklass III.

IP44

Skydd mot inträngande fasta föremål med en diameter $\geq 1,0$ mm; skyddad mot strilande vatten från alla vinklar

IP67

Dammfritt; fullständigt skydd mot beröring; kan nedsänkas tillfälligt i vatten utan att ta skada



Produktions- och tillverkningsanläggningar övervakas och kontrolleras regelbundet av TÜV Rheinland.



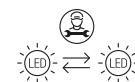
Varning! Läs igenom bruksanvisningen noga, framför allt säkerhetsanvisningarna.



Symbol för likspänning



Belysningsreglering via fjärrkontroll



Ljuskällan får endast bytas ut av teknisk personal. Kontakta tillverkaren eller en fackverkstad i händelse av defekter eller vid slutet av livslängden



Inomhus



Utomhus

Försäkras om överensstämmelse (se kapitlet "Försäkras om överensstämmelse")

SÄKERHET

Avsedd användning

Denna produkt är endast avsedd som dekorativ belysning. Använd endast produkten så som det beskrivs i bruksanvisningen. All annan användning betraktas som icke avsedd användning och kan leda till sakskaador eller till ogodartade personskaador. Produktens ingen leksak. Tillverkaren eller återförsäljaren ansvarar inte för skador som uppstår om produkten inte används som avsett eller om den används felaktigt.

SÄKERHETSANVISNINGAR



VARNING!

Risk för elstötar och överhettning!

- Felaktig användning av produkten kan leda till elstötar och eldsvåda!
- Använd inte produkten i närheten av värmekällor.
- Anslut endast produkten till ett lättåtkomligt eluttag. Vid användning utomhus ska eluttaget motsvara skyddsklass IP44.
- Vid driftstörningar ska kontakten dras ut ur eluttaget.
- Produktens ska placeras vägrätt på ett jämnt underlag som tål belastning och på en vindsyddad plats.
- Använd inte produkten när den är i förpackningen.
- Se till att vikten fördelas jämnt vid planteringen.
- Observera maxvikten för innsatskrukan (CANTO 30: 16 kg, CANTO 40: 32 kg, inklusive växt och vatten). Utomhus måste krukans skyddas mot snö så att vikten inte ökas.
- Öppna inte höljet på strömadaptern och utför inga ändringar på produkten.
- Dra kabeln så att man inte snubblar över den.
- Undvik att skada isoleringen.
- Se till att nätspänningen överensstämmer med ingångsspänningen på strömadaptern.
- Använd inte strömadaptern om det har trängt in vätska i höljet.
- Kontrollera före varje nätslutning att kabeln och strömadaptern inte är skadade.
- Vid användning utomhus ska du se till att eluttaget som är avsett för utomhusbruk oppfyller alla nödvändiga normer.
- Använd inte produkten om den har synliga skador eller om kabeln eller strömadaptern är defekt.
- Använd inte produkten med en extern dimmer.
- Produktens kabel kan inte bytas ut. Om kabeln är skadad måste hela produkten kasseras för att undvika skador.

- Produktens LED-lampor får endast bytas ut av tillverkaren eller teknisk personal. Om du konstaterar skador på LED-lamporna måste insatskrukan inklusive LED-bandet bytas ut för att undvika skador.
- Dra inte i kabeln när du tar ut strömadaptern ur eluttaget och sänk inte ned den i vatten.
- Risk för elstötar.
- Om du kommer i kontakt med strömförande delar kan det leda till allvarliga skador eller dödsfall.
- Håll insatskrukan i de nedsänkbara handtagen när du sätter ner den i eller tar upp den från pelarkrukan.
- Se till att vikten är jämnt fördelad, att mittröret inte är skadat och att det utvändiga vattenöverloppet fungerar.
- Växtens höjd påverkar pelarkrukans tyngdpunkt och stabilitet. Kontrollera regelbundet att växtens höjd inte äventyrar pelarkrukans stabilitet och att den inte överskrider 60 cm respektive 100 cm.

! VARNING!

Faror för barn och personer med försämrad fysisk, sensorisk eller mental förmåga (till exempel delvist funktionshindrade personer, äldre personer med begränsad fysisk och mental förmåga) eller bristande erfarenhet och kunskap (till exempel äldre barn).

- Denna produkt får endast användas av barn från 8 år samt personer med försämrad fysisk, sensorisk eller mental förmåga eller bristande erfarenhet och kunskap, om de står under uppsikt eller har fått instruktioner om hur produkten används på ett säkert sätt och därigenom förstår vilka faror som kan uppstå.
- Pelarkrukan är ingen leksak! Se till att den inte används som en leksak av barn (till exempel att klättra på).
- Krukan får inte rengöras av barn.
- Barn under 8 år får inte komma i närheten av produkten, kabeln och strömadaptern.
- Se till att förpackningsfilmen, produkten och smådelarna är utom räckhåll för barn. Om barn leker med förpackningsfilmen, kan de trassla in sig i den, få filmen över huvudet och kvävas.
- När barnen leker kan de stoppa smådelarna i munnen och kvävas.
- Dra alltid ut lampan ur eluttaget innan du rengör den.

! VARNING!

Risk för personskador!

- LED-lampornas ljus är mycket starkt och kan skada ögonen om du tittar rakt på det.
- Titta aldrig direkt in i produktens LED-lampor.

OBSERVERA!

Risk för saksador!

- Felaktig användning av produkten kan leda till skador på produkten.
- Utsätt inte produkten för kraftiga vibrationer. Det kan skada produkten och strömadaptern permanent.
- Häng inte kläder eller andra föremål på produkten. Produkten kan skadas permanent.
- När du placerar ut produkten måste du se till att den står på en plats där den inte kan välta. Den får endast ställas vågrätt.
- LED-systemet får endast drivas med den medföljande strömadaptern.
- Förvara elektriska apparater utom räckhåll för barn.
- Produkten får varken förändras eller byggas om.

- Ljuskällan i denna lampa får endast bytas ut av tillverkaren eller en av denne godkänd servicetekniker eller jämförbar kvalificerad person.
- Utsätt inte batterierna för mekanisk belastning.
- Undvik extrema förhållanden och temperaturer som kan påverka batterierna negativt.

NÄR DU TAR PRODUKTEN I BRUK FÖRSTA GÅNGEN

OBSERVERA!

Risk för saksador!

- Var försiktig när du öppnar förpackningen med en kniv eller annat vasst föremål, så att produkten inte skadas.
- Öppna förpackningen mycket försiktigt.
- 1. Ta ut produkten ur förpackningen.
- 2. Kontrollera att allt ingår i förpackningen.
- 3. Kontrollera om produkten eller andra delar är skadade. Om de är skadade ska du inte använda produkten.

Montering

Titta på de detaljerade ritningarna på sidan 51 och bekanta dig med apparatens alla funktioner.

RENGÖRING

OBSERVERA!

Risk för saksador!

- Felaktig användning av produkten kan leda till skador på produkten.
- Använd inte aggressiva rengöringsmedel, borstar med metall- eller nylonborst samt vassa eller metalliska rengöringsföremål som kniv, hård spatel och liknande. Dessa kan skada ytorna.
- Rengör produkten med en mjuk, torr trasa.

FÖRVARING

- Förvara artikeln på en torr plats utom räckhåll för barn. Undvik direkt solljus.

TA PRODUKTEN UR DRIFT

Om kabeln eller strömadaptern är skadad, får produkten inte vara ansluten till elnätet.

TEKNISKA DATA

LECHUZA CANTO LED 30/40 Art.nr:

CANTO Stone LED 30 high/low:
13630 | 13632 | 13637 | 13610 | 13612 | 13617
CANTO Stone LED 40 high/low:
13690 | 13692 | 13697 | 13640 | 13642 | 13647
CANTO Premium LED 40 high/low
13780 | 13783 | 13788 | 13770 | 13773 | 13778

Strömadapter

Utgång: 24 V likspänning, 1,0 A
Ingång: 220–240 V växelspanning,
50/60Hz, 0,7 A


Skyddsklass: IP44

Skyddsklass: 

Kontaktens form: Typ F

Lampa

SMD LED, kan inte bytas ut
Färgtemperatur: 4000 K
Skyddsklass: IP67

Skyddsklass: 

Effekt; ljusstyrka CANTO LED 30: max. 8 W; 292 LM
Effekt; ljusstyrka CANTO LED 40: max. 11 W; 394 LM
Antal LED-lampor CANTO LED 30: 182
Antal LED-lampor CANTO LED 40: 245
Energiklass: G
CRI: >90
T: –20°C till +60°C

Kontroller

Radiofrekvens: 433 Hz
Skyddsklass: IP67

Skyddsklass: 

Utgång: 24 V likspänning, 2 A, 72 W

Fjärrkontroll

Radiofrekvens: 433 Hz
Sändningseffekt: 1,3 mW
Batteri: CR2025, 3 V

MILTJÖVÄNLIG AVFALLSHANTERING

Kassering av förpackningen



För att skydda apparaten mot eventuella transportskador levereras den i en förpackning. Förpackningarna kan återanvändas och kan enkelt återföras till råvarukretsloppet.

Kassering av uttjänta apparater



Släng inte apparaten i hushållsavfallet. I enlighet med direktiv 2012/19/EU ska den uttjänta apparaten avfallshandteras i lämplig avfallsortering. På så sätt kan det återvinningsbara material som ingår i apparaten återvinnas och belastar därigenom inte miljön. Lämna den uttjänta apparaten till en avfallsstation som tar emot elektriskt avfall. Kontakta ditt lokala avfallshandlingsföretag eller din kommun för mer information.

VARNING!

Som konsument är du enligt lag skyldig att lämna alla batterier och uppladdningsbara batterier, oavsett om de innehåller farliga ämnen* eller inte, till en samlingsplats i din kommun/stadsdel eller till handeln, så att de kan avfallshandteras på ett miljövänligt sätt.
* farliga ämnen är: Cd = kadmium, Hg = kvicksilver, Pb = bly



LEVERANSOMFATTNING

- LED-band (förmonterat)
- Fjärrkontroll (räckvidd upp till 7 m. Radiosignalen kan variera beroende på den aktuella platsen. Under optimala förhållanden kan räckvidden vara större.)
- Kabel 3,50 m
- Strömadapter

Kontrollera före första användningen att leveransen är komplett och meddela oss inom två veckor efter köpet om så inte är fallet.

INTYG FÖR FÖRSÄKRAN OM ÖVERENSSTÄMMELSE

Denna produkt uppfyller alla krav i gällande europeiska och nationella riktlinjer. Överensstämmelsen har bevisats. Dokumentation och intyg finns hos tillverkaren.

service@lechuza.com



YLEISTÄ

Lue käyttöohje ja säilytä se

Tämä on CANTO LED -ruukun käyttöohje. Se sisältää kokoamista ja käsittelyä koskevia tärkeitä tietoja.

Lue käyttöohje ja erityisesti turvallisuusohjeet huolellisesti läpi ennen tuotteen käyttöä. Tämän käyttöohjeen noudattamatta jättäminen voi johtaa vakaviin vammoihin tai tuotteen vaurioihin.

Käyttöohje perustuu Euroopan unionissa voimassa oleviin standardeihin ja määräyksiin. Noudata muissa maissa myös maakohtaisia määräyksiä ja lakeja.

Säilytä käyttöohje myöhempää käyttöä varten. Jos luovutat tuotteen eteenpäin, anna ehdottomasti tämä käyttöohje sen mukana.

Merkkien selitys

Seuraavia symboleja ja merkkitähtiä käytetään tässä käyttöohjeessa, tuotteessa tai pakkauksessa.

VAROITUS!

Tämä signaalisymboli/merkkisana on merkinä keskinavakavasta vaarasta, josta voi seurata kuolema tai vakava loukkaantuminen, jos sitä ei välitetä.

HUOMAUTUS!

Tämä merkkitähti varoittaa mahdollisista aineellisista vahingoista.



Tällä symbolilla merkityt tuotteet täyttävät kaikki sovellettavat Euroopan talusalueen yhteisön oikeussäännöt.



Tällä symbolilla merkityt tuotteet täyttävät kaikki sovellettavat Yhdistyneen kuningaskunnan oikeussäännöt.



Tällä symbolilla merkityt sähkölaitteet kuuluvat suojausluokkaan II.



Tällä symbolilla merkityt sähkölaitteet kuuluvat suojausluokkaan III.

IP44

Suojattu kiinteiltä esineiltä, joiden halkaisija on $\geq 1,0$ mm; Suojattu vesiroiskeita vastaan

IP67

Pölytiivis; täydellinen suoja kosketusta vastaan; suojaus hetkellistä upotusta vastaan



TÜV Rheinland valvoo ja tarkastaa säännöllisesti tuotantolaitokset ja tehtaata.



Varoitus! Lue käyttöohje ja erityisesti turvallisuusohjeet huolellisesti läpi.



Tasajännitteen symboli



Valo-ohjaus kaukosäätimellä



Ainoastaan ammattihenkilö saa vaihtaa valonlähteen. Käännä vian sattuessa tai käyttöiän päätyttyä suoraan valmistajan tai ammattikorjaamon puoleen



Sisäkäyttöön



Ulkokäyttöön

Vaatimustenmukaisuusvakuutus (katso luku "Vaatimustenmukaisuusvakuutus")

TURVALLISUUS

Määräystenmukainen käyttö

Tuote on suunniteltu ainoastaan koristevalaistukseksi. Käytä tuotetta vain tässä käyttöohjeessa kuvatulla tavalla. Kaikki muu käyttö katsotaan tarkoituksenvastaiseksi ja voi johtaa aineellisiin vahinkoihin tai jopa henkilövahinkoihin. Tuote ei ole leikkikalua. Valmistaja tai jälleenmyyjä ei ota vastuuta vahingoista, jotka ovat syntyneet tarkoituksenvastaisesta tai väärästä käytöstä.

TURVALLISUUSOHJEET

VAROITUS!

Sähköisku- ja ylikuumenemisvaara!

Tuotteen virheellinen käsittely voi johtaa sähköiskuun ja tulipaloihin!

- Älä käytä tuotetta lämpölähteiden lähellä
- Liitä tuote vain helppopääsyiseen, ulkoalueella luokitusta IP 44 vastaavaan, suojattuun pistorasiaan.
- Irrota pistoke rasiasta häiriön sattuessa.
- Pystytyspaikan on oltava tasainen/vaakasuora, kuormitusta kestävä ja tuulelta suojattu.
- Älä käytä tuotetta pakkauksessa.
- Varmista kasvien istuttamisessa tasainen painojakauma.
- Huomioi sisäruukun maksimipaino (CANTO 30: 16 kg, CANTO 40: 32 kg, ml. kasvita ja vesi). Ulkoalueella ei paino saa lisääntyä lumen vaikutuksesta.
- Älä missään tapauksessa avaa pistokeverkkolaitteen koteloa, äläkä muuta tuotetta millään tavoin.
- Vedä johto niin, ettei se muodosta kompastumisvaaraa.
- Vältä kaikenlaisia eristyksen vaurioita.
- Varmista, että verkkojännite vastaa pistokeverkkolaitteen tulojännitettä.
- Älä käytä pistokeverkkolaitetta enää, jos koteloon on päässyt nestettä.
- Tarkasta ennen jokaista verkkoliitäntää johto ja pistokeverkkolaitteiden vaurioiden varalta.
- Varmista ulkokäytössä, että ulkopistorasia täyttää kaikki vaadittavat standardit.
- Älä käytä tuotetta, jos siinä on näkyviä vaurioita tai johto tai pistokeverkkolaitteet on viallinen.
- Älä käytä tuotetta ulkoisella himmentimellä.
- Tuotteen johtoa ei voi vaihtaa. Jos johto on vaurioitunut, koko tuote on hävitettävä vaarojen välttämiseksi.
- Tuotteen LEDit saa vaihtaa ainoastaan ammattihenkilöstö tai valmistaja. Jos LED-valoissa ilmenee vaurioita, on sisäruukku ja LED-nauha uusittava vaarojen välttämiseksi.
- Älä vedä pistokeverkkolaitetta johdosta pistorasiasta irrottaessa, äläkä upota veteen.

- Sähköiskun vaara
- Jännitettä johtavien osien koskettaminen voi johtaa vakaviin vammoihin tai kuolemaan.
- Nosta sisäruukku sisänpainattavista kahvoista asettaessasi sitä pylväsruukkuun tai ottaessasi sitä siitä.
- Varmista, että paino on jakautunut tasaisesti, keskimäinen putki on ehjä ja veden ylivirtaus toimii ulkona.
- Kasvien korkeudella on vaikutus pylväsruukun painopisteeseen ja vakauteen. Varmista siksi säännöllisesti, ettei kasvien korkeus vaaranna pylväsruukun vakautta, eikä se ole yli 60 cm / 100 cm korkeampi.

VAROITUS!

Lapsiin ja henkilöihin, joiden fyysiset, aistilliset tai henkiset kyvyt ovat heikentyneet (esimerkiksi osittain vammaisiin, vanhempiin henkilöihin, joiden fyysiset ja henkiset kyvyt ovat rajoitetut) tai joilla ei ole riittävästi kokemusta tai tietoa (esimerkiksi vanhempiin lapsiin) kohdistuvat vaarat.

- Tätä tuotetta voivat käyttää 8 vuotta täyttäneet lapset ja henkilöt, joiden fyysiset, aistilliset tai henkiset kyvyt ovat heikentyneet tai joilla ei ole riittävästi kokemusta tai tietoa, kun heitä valvotaan tai kun heitä on opastettu tuotteen turvalliseen käyttöön ja he ymmärtävät siitä aiheutuvat vaarat.
- Pylväsruukku ei ole lasten leikkikalua! Varmista, etteivät lapset käytä sitä leikkeihin (esim. kiipeilyyn).
- Lapset eivät saa suorittaa puhdistusta.
- Pidä alle 8-vuotiaat lapset poissa tuotteen, johdon ja pistokeverkkolaitteen lähetyiltä.
- Pidä lapset poissa pakkauksuovien, tuotteen ja sen pienosien lähetyiltä. Jos lapset leikkivät pakkauksuovilla, he saattavat sotkeutua siihen, vetää muovin päänsä yli ja tukehtua siihen.
- Leikkiessään lapset voivat työntää pieniä osia suuhunsa ja tukehtua niihin.
- Valaisin on puhdistettaessa aina irrotettava sähköverkosta.

VAROITUS!

Loukkaantumisaara!

LEDien valo on erittäin kirkas, ja se saattaa vahingoittaa silmiä, jos siihen katsotaan suoraan.

- Älä koskaan katso suoraan tuotteen palaviin LED-valoihin.

HUOMAUTUS!

Vaurioitumisvaara!

Tuotteen virheellinen käsittely voi vaurioittaa tuotetta.

- Älä altista tuotetta voimakkaalle tärähdyksille. Se voi rikkoa tuotteen ja pistokeverkkolaitteen.
- Älä ripusta vaatekappaleita tai muita esineitä tuotteelle. Tuote voi rikkoutua.
- Varmista pystytettäessä, että tuote ei pääse kaatumaan. Pystytystä vain vaakasuooraan.
- LED-järjestelmää saa käyttää vain mukana toimitetun pistokeverkkolaitteen kanssa.
- Pidä lapset loitolla sähkölaitteista.
- Tuotteelle tehtävät muutokset ja muutostyöt ovat kiellettyjä.
- Tämän lampun valonlähteen saa vaihtaa ainoastaan valmistaja tai tämän toimeksiantama huoltoteknikko tai vastaavasti pätevä henkilö.
- Älä altista paristoja mekaaniselle kuormitukselle
- Vältä äärimmäisiä olosuhteita ja lämpötiloja, jotka saattavat vaikuttaa paristoihin.

ENSIMMÄINEN KÄYTTÖÖNOTTO

HUOMAUTUS!

Vaurioitumisvaara!

Jos avaat pakkauksen varomattomasti terävällä veitsellä tai muilla terävillä esineillä, tuote voi vahingoittua.

- Ole hyvin varovainen avatessasi pakkausta.

1. Ota tuote pakkauksesta.
2. Tarkasta, että toimitus on täydellinen.
3. Tarkasta, onko tuotteessa tai yksittäisissä osissa vaurioita. Jos näin on, älä käytä tuotetta.

Asennus

Katso yksityiskohtaisia piirroksia sivulta 51 lähtien ja tutustu lopuksi laitteen kaikkiin toimintoihin.

PUHDISTUS

HUOMAUTUS!

Vaurioitumisvaara!

Tuotteen virheellinen käsittely voi vaurioittaa tuotetta.

- Älä käytä mitään aggressiivisia puhdistusaineita, harjoja, joissa on metalliset tai nylonharjakset, taikka terien, kovien lastojen ja vastaavien kaltaisia teräviä tai metallisia puhdistusvälineitä. Ne voivat vahingoittaa pintaa.
- Puhdista tuote pehmeällä, kuivalla liinalla.

SÄILYTYS

- Säilytä tuotetta kuivassa ja suoralta auringonsäteilyltä suojatussa paikassa, lasten ulottumattomissa.

KÄYTÖSTÄPOISTO

Jos johdossa tai pistokeverkkolaitteessa on vaurioita, laite on irrotettava sähköverkosta.

TEKNISET TIEDOT

LECHUZA CANTO LED 30/40 Tuotenro:

CANTO Stone LED 30 high/low:
13630 | 13632 | 13637 | 13610 | 13612 | 13617
CANTO Stone LED 40 high/low:
13690 | 13692 | 13697 | 13640 | 13642 | 13647
CANTO Premium LED 40 high/low
13780 | 13783 | 13788 | 13770 | 13773 | 13778

Verkkolaite

Lähtö: 24 V:n tasajännite, 1,0 A
Tulo: 220–240 V:n vaihtojännite,
50/60 Hz, 0,7 A
Kotelointiluokka: IP44

Suojausluokka:



Pistokemuoto: Typpi F

Valaistusväline

SMD LED, ei vaihdettavissa
Väriämpötila: 4000 K
Kotelointiluokka: IP67

Suojausluokka:



Teho; kirkkaus CANTO LED 30: kork. 8 W; 292 LM
Teho; kirkkaus CANTO LED 40: kork. 11 W; 394 LM
LEDien määrä CANTO LED 30: 182
LEDien määrä CANTO LED 40: 245
Energiatehokkuusluokka: G
CRI: >90
T: -20 °C ... +60 °C

Kontrolleri

Radiotaajuus: 433 Hz
Kotelointiluokka: IP67

Suojausluokka:



Lähtö: 24 V:n tasajännite,
2 A, 72 W

Radiokaukosäädin

Radiotaajuus: 433 Hz
Lähetysteho: 1,3 mW
Paristo: CR2025, 3 V

YMPÄRISTÖYSTÄVÄLLINEN HÄVITTÄMINEN

Pakkauksen hävittäminen



Laitte on suojattu pakkauksella mahdollisilla kuljetusvaurioilta. Pakkaukset voidaan kierrättää ja palauttaa helposti takaisin raaka-ainekierto.

Käytetyn laitteen hävittäminen



Älä heitä laitettasi kotitalousjätteisiin. Direktiivin 2012/19/EU mukaisesti laite on saatettava käyttöikänsä lopussa lajiteltuun jätehuoltoon. Tällöin laitteen sisältämät hyötyjätteet saatetaan kierrätykseen ja ympäristökuormitus vältetään. Palauta käytetty laite sähköromun keräyspisteeseen tai kierrätyskeskukseen. Lähempiä tietoja saat paikalliselta jätehuoltoyritykseltä tai kuntasi hallinnolta.



VAROITUS!

Kuluttajana sinulla on lakisääteinen velvollisuus palauttaa kaikki paristot ja akut, sisältävätpä ne haitallisia aineita* tai eivät, kuntasi/kaupunginosasi tai kaupan keräyspisteeseen, jotta ne voidaan hävittää ympäristöystävällisesti.
* merkintä: Cd = kadmium,
Hg = elohopea, Pb = lyijy

TOIMITUSLAATUUS

- LED-nauha (esiasennettuna sisärukkkuun)
- Kaukosäädin (kantomatka jopa 7 m. Radiosignaali on paikasta riippuvainen ja saattaa vaihdella, ihanteellisessa tapauksessa suuremmat kantomatkat mahdollisia)
- Johto 3,50 m
- Pistokeverkkolaite

Tarkasta toimituksen täydellisyys ennen ensimmäistä käyttöä ja ilmoita meille 2 viikon sisällä ostosta, mikäli toimitus ei ole täydellinen.

VAATIMUSTEN MUKAISUUSTODISTUS

Tämä tuote täyttää kaikki voimassa olevien eurooppalaisten ja kansallisten direktiivien vaatimukset. Vaatimustenmukaisuus on todistettu. Valmistajana tallettanut asiakirjat ja vakuutukset.

service@lechuza.com



TEKNIKO

Diabastei kai fyláxete to eγχειρίδιο xρήσης

To parón eγχειρίδιο xρήσης anήκει sth glástpra CANTO LED. Perilambánei σηματοforίες gia th sunarمولόγηση kai th xρήση.

Diabástei prosekτικά to eγχειρίδιο xρήσης, kai idiaitéra tis upodeixeis asfalaiás, protou xrisimopoiásete to proión. H mh tήρηση autou tou eγχειρίδιou xρήσης mporei va éxei ws apotéλεσμα soφαρούς τραυματισμούς ή ζημιές sto proión.

To eγχειρίδιο xρήσης βασίζεται sta prótupa kai tous kanonismούς pou isxúontes sthn Eurwpaikή Ένωσή. Sto εξωτερικό, τηρείτε επίσης τις οδηγίες kai tous νόμους pou isxúontes sthn ekástote xwra. Φυλάxete to eγχειρίδιο xρήσης gia μελλοντική xρήση. Εάν δώσετε to proión se τρίτο, παραδώστε tou oπωσόδηποτε kai to parón eγχειρίδιο xρήσης.

Επεξήγηση συμβόλων

Τα παρακάτω σύμβολα kai oi προειδοποιητικές λέξεις χρησιμοποιούνται στο parón eγχειρίδιο xρήσης, επάνω στο proión ή τη συσκευασία.

ΠΡΟΕΙΔΟΠΟΙΗΣΗ!

Αυτό to προειδοποιητικό σύμβολο / η προειδοποιητική λέξη περιγράφει μια κατάσταση με μέτριο βαθμό επικινδυνότητας, η οποία, εάν δεν αποφευχθεί, μπορεί να έχει ως συνέπεια to θάνατο ή σοβαρό τραυματισμό.

ΥΠΟΔΕΙΞΗ!

Αυτή τη προειδοποιητική λέξη προειδοποιεί για πιθανές υλικές ζημιές.



Τα προϊόντα που επισμαίνονται με αυτό to σύμβολο συμμορφώνονται με όλους τους ισχύοντες κοινοτικούς κανόνες του Ευρωπαϊκού Οικονομικού Χώρου.



Τα προϊόντα που επισμαίνονται με αυτό to σύμβολο συμμορφώνονται με όλους τους ισχύοντες κανόνες του Ηνωμένου Βασιλείου.



Οι ηλεκτρικές συσκευές που επισμαίνονται με αυτό to σύμβολο ανήκουν στην κατηγορία προστασίας II.



Οι ηλεκτρικές συσκευές που επισμαίνονται με αυτό to σύμβολο ανήκουν στην κατηγορία προστασίας III.

IP44

Προστασία από στερεά ξένα σώματα με διάμετρο ≥ 1,0 mm, προστασία από ψεκάσμο νερού σε όλες τις πλευρές.

IP67

Αντοχή στη σκόνη, πλήρης προστασία από επαφή, προστασία από προσωρινή βύθιση.



Οι εγκαταστάσεις παραγωγής επιτηρούνται kai ελέγχονται τακτικά από την TÜV Rheinland.



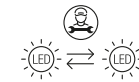
ΠΡΟΕΙΔΟΠΟΙΗΣΗ! Διαβάστε προσεκτικά to eγχειρίδιο xρήσης, kai idiaitéra tis upodeixeis asfalaiás



Σύμβολο τάσης συνεχούς ρεύματος



Έλεγχος φωτός με τηλεχειριστήριο



Η φωτεινή πηγή πρέπει να αντικαθίσταται μόνο από εξειδικευμένο τεχνικό. Σε περίπτωση βλάβης ή στο τέλος της διάρκειας ζωής του προϊόντος, απευθυνθείτε απευθείας στον κατασκευαστή ή σε εξειδικευμένο συνεργείο.



Εσωτερικού χώρου



Εξωτερικού χώρου

Δήλωση συμμόρφωσης (βλ. κεφάλαιο «Δήλωση συμμόρφωσης»)

Ασφάλεια

Προβλεπόμενη χρήση

Το προϊόν έχει σχεδιαστεί αποκλειστικά για διακοσμητικό φωτισμό. Χρησιμοποιείτε το προϊόν μόνο όπως περιγράφεται στο parón eγχειρίδιο xρήσης. Οποιαδήποτε άλλη χρήση θεωρείται μη προβλεπόμενη kai μπορεί να οδηγήσει σε υλικές ζημιές, ακόμα kai σε τραυματισμούς. Το προϊόν δεν αποτελεί παιχνίδι για τα παιδιά. Ο κατασκευαστής ή ο αντιπρόσωπος δεν αναλαμβάνει καμία ευθύνη για ζημιές που προκαλούνται από μη προβλεπόμενη ή λάθος χρήση.

Υποδείξεις ασφαλείας

ΠΡΟΕΙΔΟΠΟΙΗΣΗ!

Κίνδυνος ηλεκτροπληξίας και υπερθέρμανσης!

- Ο ακατάλληλος χειρισμός του προϊόντος μπορεί να οδηγήσει σε ηλεκτροπληξία kai πυρκαγιά!
- Μην χρησιμοποιείτε to proión κοντά σε πηγές θερμότητας.
 - Συνδέστε to proión μόνο σε εύκολα προσβάσιμη πρίζα, με κατάλληλη προστασία IP 44 σε εξωτερικούς χώρους.
 - Βγάξτε to φιλ από την πρίζα σε περίπτωση βλάβης.
 - Το σημείο τοποθέτησης πρέπει να είναι επίπεδο/οριζόντιο, ανθεκτικό kai προστατευμένο από τον αέρα.
 - Μην θέτετε to proión σε λειτουργία μέσα στη συσκευασία.
 - Κατά τη φύτευση, διασφαλίζετε την ομοιόμορφη κατανομή του βάρους.
 - Λαμβάνετε υπόψη to μέγιστο βάρος του δοχείου φύτευσης (CANTO 30: 16 kg, CANTO 40: 32 kg, μαζί με to φυτό kai to νερό). Σε εξωτερικό χώρο to βάρος δεν επιτρέπεται να αυξάνεται λόγω χιονιού.
 - Μην ανοίξετε σε καμία περίπτωση to περιβλήμα του τροφοδοτικού kai μην πραγματοποιείτε κανενός είδους τροποποιήσεις στο proión.
 - Τοποθετήστε to καλώδιο έτσι ώστε να μην δημιουργεί κίνδυνο σκοινάμματος.
 - Αποφεύγετε κάθε είδους ζημιά στη μόνωση.
 - Βεβαιωθείτε ότι η τάση δικτύου συμφωνεί με την τάση εισόδου του τροφοδοτικού.
 - Μην χρησιμοποιείτε to τροφοδοτικό, εάν έχει εισχωρήσει υγρό στο περιβλήμα.
 - Πριν από κάθε σύνδεση δικτύου, ελέγχετε to καλώδιο kai to τροφοδοτικό για ενδεχόμενες ζημιές.
 - Κατά τη λειτουργία σε εξωτερικό χώρο, διασφαλίζετε ότι η εξωτερική πρίζα συμμορφώνεται με όλα τα απαιτούμενα πρότυπα.
 - Μην θέτετε to proión σε λειτουργία, εάν έχει εμφανείς ζημιές ή εάν

- υπάρχει βλάβη στο καλώδιο ή το τροφοδοτικό.
- Μην χρησιμοποιείτε το προϊόν με εξωτερικό ρεοστατικό διακόπτη.
- Το καλώδιο του προϊόντος δεν επιδέχεται αντικατάσταση. Εάν το καλώδιο έχει υποστεί ζημιά, πρέπει να απορριφτεί ολόκληρο το προϊόν για να αποφευχθεί κίνδυνος.
- Οι λυχνίες LED του προϊόντος αντικαθίστανται μόνο από εξειδικευμένο επαγγελματία και τον κατασκευαστή. Εάν διαπιστώσετε ζημιές στις λυχνίες LED, πρέπει να αντικατασταθεί το δοχείο φύτευσης μαζί με την ταινία LED ώστε να αποφευχθούν οι κίνδυνοι.
- Μην αποσυνδέετε το τροφοδοτικό από την πρίζα τραβώντας το καλώδιο και μην το βυθίζετε σε νερό.
- Κίνδυνος ηλεκτροπληξίας
- Η επαφή με εξαρτήματα που βρίσκονται υπό τάση μπορεί να προκαλέσει σοβαρούς τραυματισμούς ή θάνατο.
- Σηκώστε το δοχείο φύτευσης από τις ρυθμιζόμενες λαβές, όταν το τοποθετείτε ή το βγάξετε από μια γλάστρα σε σχήμα στήλης.
- Βεβαιωθείτε ότι το βάρος έχει καταμετρηθεί ομοιόμορφα, ο κεντρικός σωλήνας δεν έχει υποστεί ζημιά και ότι λειτουργεί η υπερχειλίση νερού σε εξωτερικό χώρο.
- Το ύψος του φυτού επηρεάζει το κέντρο βάρους και τη σταθερότητα της γλάστρας σε σχήμα στήλης. Συνεπώς, βεβαιώνετε τακτικά ότι το ύψος του φυτού δεν θέτει σε κίνδυνο τη σταθερότητα της γλάστρας σε σχήμα στήλης και ότι δεν υπερβαίνει τα 60 cm ή 100 cm.

ΠΡΟΕΙΔΟΠΟΙΗΣΗ!

Κίνδυνοι για παιδιά και άτομα με μειωμένες σωματικές, αισθητηριακές ή πνευματικές ικανότητες (για παράδειγμα, άτομα με αναπηρίες, ηλικιωμένοι με μειωμένες σωματικές και πνευματικές ικανότητες) ή έλλειψη εμπειρίας και γνώσης (για παράδειγμα, παιδιά μεγαλύτερης ηλικίας).

- Το προϊόν αυτό μπορεί να χρησιμοποιηθεί από παιδιά από 8 ετών και άνω, καθώς και από άτομα με μειωμένες σωματικές, αισθητηριακές ή πνευματικές ικανότητες ή έλλειψη εμπειρίας και γνώσης, εφόσον επιβλέπονται ή έχουν ενημερωθεί σχετικά με την ασφαλή χρήση του προϊόντος και κατανοούν τους κινδύνους που ενέχει αυτή η χρήση.
- Η γλάστρα σε σχήμα στήλης δεν αποτελεί παιχνίδι για τα παιδιά! Διασφαλίζετε ότι δεν θα χρησιμοποιηθεί από παιδιά ως παιχνίδι (π.χ., για σκαρφάλωμα).
- Ο καθαρισμός δεν επιτρέπεται να εκτελείται από παιδιά.
- Διατηρείτε τα παιδιά κάτω των 8 ετών μακριά από το προϊόν, το καλώδιο και το τροφοδοτικό.
- Διατηρείτε τα παιδιά μακριά από τη μεμβράνη συσκευασίας, το προϊόν και τα μικροεξαρτήματά του. Εάν τα παιδιά παίξουν με τη μεμβράνη συσκευασίας, ενδέχεται να παγιδευτούν, να φορέσουν τη μεμβράνη στο κεφάλι τους και να πάθουν ασφυξία.
- Κατά το παιχνίδι, τα παιδιά ενδέχεται να βάλουν μικροεξαρτήματα στο στόμα τους και να πνιγούν.
- Λαμβάνετε υπόψη ότι η λυχνία πρέπει να αποσυνδέεται πάντα από την παροχή ηλεκτρικού ρεύματος πριν από τον καθαρισμό.

ΠΡΟΕΙΔΟΠΟΙΗΣΗ!

Κίνδυνος τραυματισμού!
Το φως των λυχνιών LED είναι πολύ έντονο και μπορεί να προκαλέσει βλάβη στα μάτια, εάν το κοιτάξετε απευθείας.

- Μην κοιτάτε ποτέ απευθείας τις αναμμένες λυχνίες LED του προϊόντος.

ΥΠΟΔΕΙΞΗ!

Κίνδυνος ζημιάς!
Ο ακατάλληλος χειρισμός του προϊόντος μπορεί να προκαλέσει ζημιές στο προϊόν.

- Μην εκθέτετε το προϊόν σε έντονες δονήσεις. Κάτι τέτοιο μπορεί να προκαλέσει μόνιμη ζημιά στο προϊόν και το τροφοδοτικό.
- Μην κρεμάτε ρούχα ή άλλα αντικείμενα στο προϊόν. Υπάρχει κίνδυνος να προκαλέσετε μόνιμη ζημιά στο προϊόν.
- Κατά την τοποθέτηση, διασφαλίζετε ότι το προϊόν δεν μπορεί να ανατραπεί σε καμία περίπτωση. Τοποθετήστε το μόνο σε οριζόντια θέση.
- Το σύστημα LED πρέπει να λειτουργεί μόνο με το παρεχόμενο τροφοδοτικό.
- Διατηρείτε τα παιδιά μακριά από ηλεκτρικές συσκευές.
- Δεν επιτρέπονται οι τροποποιήσεις ή οι μετασκευές στο προϊόν.
- Η φωτεινή πηγή αυτής της λυχνίας επιτρέπεται να αντικαθίσταται μόνο από τον κατασκευαστή ή από έναν εξουσιοδοτημένο τεχνικό σέρβις ή άτομο με παρόμοια κατάρτιση.
- Μην εκθέτετε τις μπαταρίες σε μηχανική καταπόνηση.
- Αποφεύγετε ακραίες συνθήκες και θερμοκρασίες, που μπορούν να επηρεάσουν τις μπαταρίες.

Πρώτη έναρξη λειτουργίας

ΥΠΟΔΕΙΞΗ!

Κίνδυνος ζημιάς!
Εάν ανοίξετε τη συσκευασία απρόσεκτα με αιχμηρό μαχαίρι ή άλλο αιχμηρό αντικείμενο, το προϊόν μπορεί να υποστεί γρήγορα ζημιά.

- Προσέχετε πολύ κατά το άνοιγμα.

1. Βγάλτε το προϊόν από τη συσκευασία.
2. Ελέγξτε εάν η παράδοση είναι πλήρης.
3. Ελέγξτε εάν το προϊόν ή τα μεμονωμένα εξαρτήματα έχουν υποστεί ζημιές. Σε αυτήν την περίπτωση, μην χρησιμοποιήσετε το προϊόν.

Συναρμολόγηση
Μελετήστε τα λεπτομερή σχέδια από τη σελίδα 51 και μετά και εξοικειωθείτε, στη συνέχεια, με όλες τις λειτουργίες της συσκευής.

Καθαρισμός

ΥΠΟΔΕΙΞΗ!

Κίνδυνος ζημιάς!
Ο ακατάλληλος χειρισμός του προϊόντος μπορεί να προκαλέσει ζημιές στο προϊόν.

- Μην χρησιμοποιείτε διαβρωτικά καθαριστικά, βούρτσες με μεταλλική ή νάλον τρίχα, καθώς και αιχμηρά ή μεταλλικά αντικείμενα καθαρισμού, όπως μαχαίρι, σκληρή σπάτουλα και παρόμοια εργαλεία. Τα παραπάνω μπορεί να προκαλέσουν ζημιά στις επιφάνειες.
- Καθαρίζετε το προϊόν με ένα μαλακό, στεγνό πανί.

Αποθήκευση

- Αποθηκεύετε το προϊόν σε ξηρό μέρος, προστατευμένο από άμεση ηλιακή ακτινοβολία και μη προσβάσιμο σε παιδιά.

Θέση εκτός λειτουργίας

Εάν το καλώδιο ή το τροφοδοτικό έχουν υποστεί ζημιά, η συσκευή πρέπει να αποσυνδέεται από την παροχή ηλεκτρικού ρεύματος.


Τεχνικά χαρακτηριστικά

Κωδ. είδους LECHUZA CANTO LED 30/40:
CANTO Stone LED 30 high/low:
13630 | 13632 | 13637 | 13610 | 13612 | 13617
CANTO Stone LED 40 high/low:
13690 | 13692 | 13697 | 13640 | 13642 | 13647
CANTO Premium LED 40 high/low
13780 | 13783 | 13788 | 13770 | 13773 | 13778

Μονάδα παροχής ρεύματος
Έξοδος: 24 V συνεχής τάση, 1,0 A
Είσοδος: 220–240 V εναλλασσόμενη τάση, 50/60 Hz, 0,7 A
Τύπος προστασίας: IP44

Κατηγορία προστασίας: 
Τύπος φως: Αρσενικό οούκο

Λαμπτήρας
SMD LED, μη αντικαταστάσιμος
Θερμοκρασία χρώματος: 4000 K
Τύπος προστασίας: IP67


Κατηγορία προστασίας: 
Ισχύς, φωτισμός CANTO LED 30: μέγ. 8 W, 292 LM
Ισχύς, φωτισμός CANTO LED 40: μέγ. 11 W, 394 LM
Αριθμός LED CANTO LED 30: 182
Αριθμός LED CANTO LED 40: 245
Κατηγορία ενεργειακής απόδοσης: G
CRI: >90
Θερμοκρασία: –20°C έως +60°C

Ελεγκτής
Ραδιοσυχνότητα: 433 Hz
Τύπος προστασίας: IP67

Κατηγορία προστασίας: 
Έξοδος: 24 V συνεχής τάση, 2 A, 72 W

Τηλεχειριστήριο
Ραδιοσυχνότητα: 433 Hz
Ισχύς εκπομπής: 1,3 mW
Μπαταρία: CR2025, 3 V

Απόρριψη φιλική προς το περιβάλλον

Απόρριψη συσκευασίας

Η συσκευή σας βρίσκεται μέσα σε συσκευασία για την προστασία από ενδεχόμενες ζημιές κατά τη μεταφορά. Οι συσκευασίες επιδέχονται επαναχρησιμοποίηση και μπορούν εύκολα να επιστρέψουν στον κύκλο πρώτων υλών.

Απόρριψη παλιάς συσκευής
Μην απορρίπτετε τη συσκευή σας στα οικιακά απορρίμματα. Σύμφωνα με την οδηγία 2012/19/EE η συσκευή πρέπει να απορριπτεί με κατάλληλο τρόπο στο τέλος της διάρκειας ζωής της. Έτσι, τα υλικά που περιέχονται στη συσκευή οδηγούνται στην ανακύκλωση και αποφεύγεται η επιβάρυνση του περιβάλλοντος. Παραδώστε την παλιά συσκευή σε σημείο συλλογής για απόβλητα ηλεκτρικού εξοπλισμού ή σε ένα κέντρο ανακύκλωσης. Για περισσότερες πληροφορίες, απευθυνθείτε στην τοπική εταιρεία διαχείρισης απορριμμάτων ή στην τοπική αυτοδιοίκηση.

ΠΡΟΕΙΔΟΠΟΙΗΣΗ!
Ως καταναλωτής υποχρεούστε από τον νόμο να παραδίετε όλες τις μπαταρίες και τους συσσωρευτές, είτε περιέχουν επιβλαβείς ουσίες* είτε όχι, σε ένα σημείο συλλογής στην κοινότητα/συνοικία σας ή σε εμπορικά καταστήματα, ώστε να απορριπτούν με τρόπο φιλικό προς το περιβάλλον.
* χρησιμοποιούνται με: Cd = κάδμιο, Hg = υδράργυρος, Pb= μόλυβδος

Παραδοτέα
- Ταινία LED (προσυναρμολογημένη)
- Τηλεχειριστήριο (εμβέλεια έως 7 m. Το σήμα εξαρτάται από την τοποθεσία και μπορεί να διαφέρει. Στη βέλτιστη περίπτωση επιτυγχάνεται μεγαλύτερη εμβέλεια.)
- Καλώδιο 3,50 m
- Τροφοδοτικό

Ελέγξτε πριν από την πρώτη χρήση την πληρότητα των παραδοτέων και ειδοποιήστε μας εντός 2 εβδομάδων μετά την αγορά, σε περίπτωση που τα παραδοτέα δεν είναι πλήρη.

Προσποιητικό συμπόμφωσης

Το προϊόν αυτό συμμορφώνεται με όλες τις απαιτήσεις των ισχυουσών ευρωπαϊκών και εθνικών οδηγιών. Η συμμόρφωση έχει επιβεβαιωθεί. Τεχνικά έγγραφα και δηλώσεις διαθέτει ο κατασκευαστής.



service@lechuza.com

VŠEOBECNÉ INFORMACE

Návod k použití si přečtete a dobře uschovejte

Tento návod k použití patří ke květináči CANTO LED. Obsahuje důležité informace o jeho konstrukci a manipulaci.

Než tento výrobek začnete používat, pozorně si návod k použití přečtete, především část s bezpečnostními pokyny. Nedodržení návodu k použití může způsobit vážná poranění nebo poškodit výrobek. Základem tohoto návodu k použití jsou platné evropské normy a pravidla. V zahraničí je nutné dodržovat také specifické místní směrnice a zákony.

Uschovejte návod k použití pro další používání. Když budete výrobek předávat třetím osobám, nezapomeňte k němu přiložit také tento návod k použití.

Vysvětlivky symbolů

Následující symboly a signální slova se používají v tomto návodu k použití, na výrobku nebo na jeho obalu.

VAROVÁNÍ!

Tento signální symbol / toto signální slovo označuje ohrožení středního rizikového stupně, které, pokud by mu nebylo zabráněno, by mohlo mít za následek smrt nebo vážné poranění.

UPOZORNĚNÍ!

Toto signální slovo varuje před možným věcným poškozením.



Výrobky označené tímto symbolem splňují všechny platné předpisy Evropského hospodářského prostoru.



Výrobky označené tímto symbolem splňují všechny platné předpisy Spojeného království.



Elektrické přístroje označené tímto symbolem náleží do ochranné třídy II.



Elektrické přístroje označené tímto symbolem náleží do ochranné třídy III.

IP44

Ochrana proti pevným cizím tělískům o průměru $\geq 1,0$ mm; ochrana proti okolo stříkající vodě.

IP67

Utěsnění proti prachu; kompletní ochrana proti dotyku; ochrana proti dočasněmu ponoření



Výrobní a zpracovatelské závody jsou pravidelně testovány a kontrolovány institucí TÜV Rheinland.



Varování! Než tento výrobek začnete používat, pozorně si návod k použití přečtete.



Symbol stejnosměrného napětí



Ovládání světla dálkovým ovladačem



Zdroj světla může vyměnit pouze odborník. V případě závady nebo po ukončení životnosti výrobku se obraťte přímo na výrobce nebo na odbornou dílnu.



Vnitřní prostory



Venkovní prostory

Prohlášení o shodě (viz kapitola „Prohlášení o shodě“)

BEZPEČNOST

Použití ke stanovenému účelu

Výrobek je koncipován výhradně pro dekorativní osvětlení. Používejte ho pouze podle popisu uvedeného v tomto návodu k použití. Jakékoliv jiné použití se nepovažuje za použití ke stanovenému účelu a může tudíž vést k věcným škodám nebo dokonce ohrožení zdraví osob. Výrobek není hračkou pro děti. Výrobce nebo prodejce nepřebírá ručení za škody, které vznikly nesprávným použitím nebo použitím mimo stanoveného účelu.

BEZPEČNOSTNÍ POKYNY

VAROVÁNÍ!

Nebezpečí přehřátí a zasažení elektrickým proudem!

Neodborné zacházení s výrobkem může způsobit zasažení elektrickým proudem a vést ke vzniku požáru!

- Neprovazujte výrobek v blízkosti tepelných zdrojů.
- Zapojte výrobek do dobře přístupné zásuvky, ve venkovním prostředí s odpovídajícím venkovním krytím IP 44.
- V případě poruchy vytáhněte zástrčku ze zásuvky.
- Stanoviště pro umístění výrobku musí být rovné/vodorovné, schopné zátěže a chráněno proti větru.
- Neprovazujte výrobek v jeho obale.
- Při osazení rostlinami dbejte na rovnoměrné rozložení zátěže.
- Dbejte na maximální hmotnost vyjímání vložky (CANTO 30: 16 kg, CANTO 40: 32 kg, vč. osazení rostlinami a vody). Ve venkovních prostorách nesmí být hmotnost navýšená o zátěž sněhu.
- V žádném případě neotevírejte kryt síťové zástrčky a neprovádějte na výrobku žádné změny.
- Kabel uložte tak, aby nehrozilo nebezpečí zakopnutí.
- Zabraňte jakémukoliv poškození izolace.
- Ujistěte se, že síťové napětí odpovídá vstupnímu napětí napájecího zdroje.
- Nepoužívejte napájecí zdroj, když do jeho krytu vnikla voda.
- Před každým zapojením do sítě zkontrolujte, zda není kabel a napájecí zdroj poškozen.
- Při venkovním provozu dbejte na to, aby venkovní zásuvka splňovala všechny potřebné normy.
- Neprovazujte výrobek, když vykazuje viditelná poškození nebo má defektní kabel, resp. napájecí zdroj.
- Neprovazujte výrobek s externím stmívačem.
- Kabel výrobku nelze vyměnit. Dojde-li k poškození kabelu, musí se vyměnit celý výrobek, aby se zabránilo vzniku jakéhokoliv nebezpečí.

- LED diody může na výrobku vyměňovat pouze odborný personál a výrobce. Zjistí-li se, že došlo k poškození LED diod, musí se vyměnit vyjímání vložka včetně LED pásku, aby se zabránilo jakémukoliv nebezpečí.
- Nevytahujte napájecí zdroj za kabel ze zásuvky a neponořujte ho do vody.
- Nebezpečí zasažení elektrickým proudem
- Dotýkání se dílů pod napětím může vést k vážným poraněním nebo až ke smrti.
- Uchopte květináč za výsuvnou držadla, když ho vkládáte do sloupové nádoby anebo ho vybiráte.
- Ujistěte se, zda je hmotnost rovnoměrně rozložena, střední trubka není poškozená a přepad vody ve venkovních prostorách funguje.
- Výška umístěných rostlin ovlivňuje těžiště a stabilitu sloupové nádoby. Pravidelně se ujistěte o tom, zda výška osazených rostlin neohrožuje stabilitu sloupové nádoby a nepřekračuje 60 cm, resp. 100 cm.

VAROVÁNÍ!

Ohrožení dětí a osob se sníženými fyzickými, sensorickými nebo mentálními schopnostmi (například zčásti hendikepované osoby, starší osoby s omezenými fyzickými a mentálními schopnostmi) nebo s nedostatkem zkušeností a vědomostí (například starší děti).

- Tento výrobek mohou provozovat děti starší 8 let a dále také osoby se sníženými fyzickými, sensorickými nebo mentálními schopnostmi nebo nedostatkem zkušeností a vědomostí, když jsou pod dozorem nebo byly poučeny o bezpečném používání výrobku a porozuměly nebezpečí vyplývající z jeho použití.
- Sloupová nádoba není dětskou hračkou! Zajistěte, aby ji děti nepoužívaly jako hračku (např. na lezení).
- Čištění výrobku nesmí provádět děti.
- Zabraňte tomu, aby se děti mladší 8 let přibližovaly k výrobku, kabelu a napájecímu zdroji.
- Zajistěte, aby se děti nepřibližovaly k obalové fólii, výrobku a jeho drobným dílům. Pokud by si děti hrály s obalovou fólií, mohly by se do ní zabalit, nasadit si fólii na hlavu a udusit se tak.
- Děti by si při hraní mohly do úst strčit drobné díly a udusit se jimi.
- Dbejte na to, aby bylo svítidlo při čištění vždy odpojeno od sítě.

VAROVÁNÍ!

Nebezpečí poranění!

Světlo LED diod je velmi světlé a při přímém pohledu do něj by mohlo poškodit oči.

Nikdy se nedívejte přímo do svítících LED diod výrobku.

UPOZORNĚNÍ!

Nebezpečí poškození!

- Neodborné zacházení s výrobkem může způsobit jeho poškození.
- Nevystavujte výrobek žádným silným otřesům. Mohly by trvale poškodit jak výrobek, tak jeho napájecí zdroj.
- Nezavěšujte na výrobek žádné oblečení ani jiné předměty. Riskujete tak jeho trvalé poškození.
- Dbejte při umístění výrobku na to, aby se v žádném případě nepřevrhlo. Umístěte ho pouze vodorovně.
- LED systém se může provozovat pouze s dodaným napájecím zdrojem.
- Zajistěte, aby se děti nepřibližovaly k elektrickým přístrojům.
- Na výrobku se nesmí provádět změny, ani se nesmí přestavovat.

- Zdroj světla tohoto svítidla může vyměňovat pouze výrobce nebo jím pověřený servisní technik, resp. obdobně kvalifikovaná osoba.
- Nevystavujte baterie mechanické zátěži.
- Zabraňte extrémním podmínkám a teplotám, které by mohly působit na baterie.

PRVNÍ UVEDENÍ DO PROVOZU

UPOZORNĚNÍ!

Nebezpečí poškození!

Když budete obal neopatrně otvírat ostrým nožem nebo jinými špičatými předměty, může se výrobek poškodit.

- Postupujte při otvírání velmi opatrně.
- 1. Vyjměte výrobek z obalu.
- 2. Zkontrolujte, zda je dodaná zásilka kompletní.
- 3. Zkontrolujte, zda není výrobek nebo jeho jednotlivé části poškozeny. Pokud tomu tak je, výrobek nepoužívejte.

Montáž

Prohlédněte si detailní skice od strany 51 a seznamte se se všemi funkcemi přístroje.

ČISTĚNÍ

UPOZORNĚNÍ!

Nebezpečí poškození!

Neodborné zacházení s výrobkem může způsobit jeho poškození.

- Nepoužívejte žádné agresivní čisticí prostředky, kartáče s kovovými nebo nylonovými štětinami, ani ostré nebo kovové čisticí předměty jako jsou nože, tvrdé stěrky apod. Mohly by poškodit povrch květináčů.
- Čistěte výrobky měkkým, suchým hadříkem.

USKLADNĚNÍ

- Výrobek skladujte na suchém místě, chráněném před přímým slunečním zářením a ke kterému nemají přístup děti.

VÝKAZENÍ Z PROVOZU

Když je poškozen kabel nebo napájecí zdroj, musíte přístroj odpojit od elektrické sítě.

TECHNICKÉ ÚDAJE

LECHUZA CANTO LED 30/40 Vyr. č.:

CANTO Stone LED 30 high/low:
13630 | 13632 | 13637 | 13610 | 13612 | 13617
CANTO Stone LED 40 high/low:
13690 | 13692 | 13697 | 13640 | 13642 | 13647
CANTO Premium LED 40 high/low
13780 | 13783 | 13788 | 13770 | 13773 | 13778

Napájecí zdroj

Výstup: stejnosměrné napětí 24 V, 1,0 A
Vstup: střídavé napětí 220–240 V,
50/60 Hz, 0,7 A
Způsob ochrany: IP44

Ochranná třída:



Tvar zástrčky: typ F

Osvětlovací prostředek

SMD LED, nelze vyměnit
Teplota barvy: 4000 K
Způsob ochrany: IP67

Ochranná třída:



Výkon; jas CANTO LED 30: max. 8 W; 292 LM
Výkon; jas CANTO LED 40: max. 11 W; 394 LM
Počet LED u CANTO LED 30: 182
Počet LED u CANTO LED 40: 245
Třída energetické náročnosti: G
CRI: >90
T: -20 °C až +60 °C

Kontrolér

Rádiová frekvence: 433 Hz
Způsob ochrany: IP67

Ochranná třída:



Výstup: stejnosměrné napětí 24 V,
2 A, 72 W

Rádiový dálkový ovladač

Rádiová frekvence: 433 Hz
Vysílací výkon: 1,3 mW
Baterie: CR2025, 3 V

ÉKOLOGICKÁ LIKVIDACE

Likvidace obalu



Váš přístroj je během dopravy chráněn proti případnému poškození zabalením v obalu. Obaly jsou recyklovatelné a mohou se jednoduše odevzdat do sběru surovin.

Likvidace starého přístroje



Nevyhazujte přístroj do domácího odpadu. Podle směrnice 2012/19/EU se přístroj musí po uplynutí jeho doby životnosti řádně zlikvidovat. Suroviny obsažené v přístroji se přitom recyklují, aby se životní prostředí příliš nezatěžovalo. Odevzdejte starý přístroj ve sběrně elektrického odpadu nebo sběrně surovin. Se svými dotazy se obraťte na místní recyklační dvůr nebo komunální správu.



VAROVÁNÍ!

Coby spotřebitel jste podle zákona povinen odevzdat všechny baterie a akumulátory bez ohledu na to, zda obsahují škodlivé látky* či nikoli, do sběrného dvora ve vaší obci / městské čtvrti nebo v prodejnách, aby bylo možné je ekologicky zlikvidovat. * označené následujícím způsobem: Cd = kadmium, Hg = rtuť, Pb = olovo

OBSAH BALENÍ

- LED pásek (předmontovaný ve vložce)
- dálkový ovladač (dosah až 7 m. Rádiový signál závisí na síle místního signálu, a proto se může na různých místech odlišovat; v optimálním případě je možný i větší dosah)
- kabel 3,50 m
- napájecí zdroj

Zkontrolujte před prvním použitím, zda je zásilka kompletní a pokud zásilka nebyla dodána kompletní, informujte nás do 2 týdnů od zakoupení.

PROHLÁŠENÍ O SHODĚ

Tento výrobek splňuje všechny požadavky platných evropských a národních směrnic.

Tato shoda byla potvrzena. Odpovídající doklady a vysvětlení jsou uložena u výrobce.

service@lechuza.com



ÁLTALÁNOS INFORMÁCIÓK

Olvasa el és őrizze meg a használati utasítást

A jelen használati utasítás a CANTO LED kaspóhoz tartozik. Fontos információkat tartalmaz a felépítésre és kezelésre vonatkozóan. Mielőtt használatba venné a terméket, figyelmesen olvassa el a használati utasítást, különös tekintettel a biztonsági utasításokra. A használati utasítás figyelmen kívül hagyása súlyos sérüléseket vagy a termék megromlását okozhatja.

A használati utasítás az Európai Unió érvényes szabványai és szabályai alapján készült. Külföldön vegye figyelembe az adott országban érvényes vonatkozó irányelveket és törvényeket.

Őrizze meg a használati utasítást további felhasználásra. Ha a terméket átadja harmadik személynek, feltétlenül adja át a jelen használati utasítást is.

Jelmagyarázat

A jelen használati utasításban, a terméken vagy a csomagoláson a következő szimbólumok és jelzőszavak láthatók.

FIGYELMEZTETÉS!

Ez a jelző szimbólum/szó közepes kockázati fokozatú veszélyt jelez, amely, ha nem előzik meg, halálos vagy súlyos sérülést idézhet elő.

FIGYELEM!

Ez a jelzőszó esetleges anyagi károokra utal.



Az ezzel a szimbólummal jelzett termékek megfelelnek az Európai Gazdasági Térség összes vonatkozó közösségi előírásainak.



Az ezzel a szimbólummal jelzett termékek megfelelnek az Egyesült Királyság összes vonatkozó előírásainak.



Az ezzel a szimbólummal jelzett elektromos készülékek a II. védelmi osztályba tartoznak.



Az ezzel a szimbólummal jelzett elektromos készülékek a III. védelmi osztályba tartoznak.

IP44

Védett ≥ 1,0 mm átmérőjű szilárd testek ellen; minden oldalról védett vízfóccsenés ellen.

IP67

Porzáró tömítés; teljes mértékben védett érintés ellen; védett időleges alámerülés ellen.



A gyártó üzemek a TÜV Rheinland rendszeres felügyelete és ellenőrzése alatt állnak.



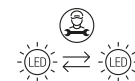
Figyelmeztetés! Figyelmesen olvassa el a használati utasítást, különös tekintettel a biztonsági utasításokra.



Egyenfeszültség szimbóluma



Fényerő szabályozása távirányítással



A fényforrást kizárólag szakértő cserélheti. Meghibásodás esetében vagy az élettartam végén forduljon közvetlenül a gyártóhoz vagy egy szakszervizhez.



Indoor



Outdoor

Megfelelőségi nyilatkozat (lásd „Megfelelőségi nyilatkozat” c. fejezetet)

BIZTONSÁG

Rendeltetészerű használat

A termék kizárólag dekoratív világításra készült. A terméket kizárólag a jelen használati utasítás szerint használja. Bármely más felhasználás nem rendeltetészerűen minősül és anyagi károkat, sőt személyi sérülést okozhat. A termék nem gyermekjátékszer. A gyártó és a forgalmazó nem vállal felelősséget a nem rendeltetészerű vagy helytelen használatból eredő károkat.

BIZTONSÁGI UTASÍTÁSOK

FIGYELMEZTETÉS!

Áramütés és túlhevülés veszélye!

- A termék szakszerűtlen kezelése áramütést és tüzet idézhet elő!
- Ne üzemeltesse a terméket hőforrás közelében.
- A terméket kizárólag jól hozzáférhető, kültéren IP 44 védelmi fokozatnak megfelelő dugaszoló aljzathoz csatlakoztassa.
- Üzemzavar esetén húzza ki a dugós csatlakozót az aljzathoz.
- A felállítási hely sik/vízszintes, terhelhető és szétlő védett legyen.
- Ne működtesse a terméket becsomagovalva.
- Növények beültetésekor ügyeljen az egyenletes súlyeloszlásra.
- Vegye figyelembe a belső maximális súlyát (CANTO 30: 16 kg, CANTO 40: 32 kg, beleértve a növényt és a vizet is). Kültéri használat esetén figyeljen rá, hogy a hó ne növelje a súlyt.
- Semmilyen körülmények között se nyissa ki a dugós tápegység házát, és ne alkalmazzon módosításokat a terméken.
- Vezesse a kábelt úgy, hogy ne kepezzen akadályt.
- Kerülje el a szigetelés sérüléseit.
- Biztosítsa, hogy a hálózati feszültség megfelelően a dugós tápegység bemeneti feszültségének.
- Ne használja a dugós tápegységet, miután nedvesség került annak házába.
- A hálózati csatlakoztatás előtt ellenőrizze minden alkalommal, hogy sérült-e a kábel és a dugós tápegység.
- Kültéren való üzemeltetéskor ügyeljen arra, hogy a kültéri csatlakozó aljzat megfelelően a szükséges szabványoknak.
- Ne üzemeltesse a terméket, ha látható sérüléseket tapasztal, vagy a kábel, ill. a dugós tápegység sérült.
- Ne üzemeltesse a terméket más fényerő-szabályozós kapcsolóval (dimmerrel).
- A termék kábele nem cserélhető. Ha a kábel megsérült, akkor a veszély elkerülése érdekében az egész terméket ártalmatlanítani kell.

- A termék LED-lámpáit csak szakértők és a gyártó cserélheti ki. Ha sérülést észlel a LED-lámpákon, akkor a veszélyek elkerülése érdekében ki kell cserélni a belsejét a LED-szalaggal együtt.
- Ne húzza ki a dugós tápegységet a kábelnél fogva a csatlakozó aljzatból, és ne merítse víz alá.
- Áramütés veszélye
- A feszültség alatt álló részek megérintése súlyos vagy halálos sérülést okozhat.
- A belsejét a szüllyeszthető fogóknál fogva helyezze be a kaspóba vagy vegye ki belőle.
- Győződjön meg róla, hogy egyenletes a súlyelosztás, a középső cső sértetlen és kültéren működik a víztűlfolyó.
- A beültetett növény magassága befolyásolja az oszlopos kaspó súlypontját és stabilitását. Ezért győződjön meg róla, hogy a beültetett növény magassága nem veszélyezteti az oszlopos kaspó stabilitását, és nem haladja meg a 60, ill. 100 cm-t.

FIGYELMEZTETÉS!

Veszély áll fenn gyermekek és csökkent fizikai, érzékszervi vagy szellemi képességekkel rendelkező személyek (például mozgáskorlátozottak, csökkent fizikai és szellemi képességekkel rendelkező idősök) számára vagy tapasztalat és ismeretek hiánya (például idősebb gyermekek) következtében.

- 8 éven felüli gyermekek, valamint csökkentett fizikai, érzékszervi vagy szellemi képességekkel, vagy a termék kezelésében hiányos ismeretekkel vagy tudással rendelkező személyek ezt a terméket felügyelet mellett kezelhetik vagy akkor, ha oktatásban részesültek a termék biztonságos kezeléséről, és megértik az ebből eredő veszélyeket.
- Az oszlopos kaspó nem gyermekjáték! Gondoskodjon róla, hogy gyermekek ne használják játékszerként (pl. ne másszanak fel rá).
- Gyermekek nem végezhetik a tisztítást.
- Tartsa távol a 8 éven aluli gyermekeket a terméktől, a kábeltől és a dugós tápegységtől.
- Tartsa távol a gyermekeket a csomagoló fóliától, a terméktől és annak kisméretű alkatrészeitől. Ha gyerekek a csomagoló fóliával játszanak, beleakadhatnak a fóliába, a fejükre húzhatják és megfulladhatnak.
- A gyermekek játék közben a kisméretű alkatrészeket a szájukba vehetik és megfulladhatnak.
- Kérjük, ügyeljen arra, hogy a tisztításkor a lámpát leválassa a hálózatról.

FIGYELMEZTETÉS!

Sérülésveszély!

A LED-lámpák fénye nagyon erős és a szem megsérülhet, ha közvetlenül belenéz.

- Sohase nézzen közvetlenül a termék világító LED-lámpáiba.

FIGYELME!

Megrongálódás veszélye!

A termék szakszerűtlen kezelése a termék megrongálódását idézheti elő.

- Ne tegye ki a terméket erős rázkódásnak. Ez tartósan károsíthatja a terméket és a dugós tápegységet.
- Ne akasszon se ruhadarabokat, se más tárgyat a termékre. Ezzel a termék tartós károsodását kockáztatja.
- A felállításkor ügyelje arra, hogy a termék ne borulhasson fel. Kizárólag vízszintesen állítsa fel.

- A LED-rendszert kizárólag a mellékelt dugós tápegységgel szabad működtetni.
- Tartsa távol a gyermekeket az elektromos készülékektől.
- A terméket módosítani vagy átépíteni tilos.
- Ennek a lámpának a fényforrásait kizárólag a gyártó vagy megbízott szerviztechnikus, ill. hasonlóan képzett személy cserélheti ki.
- Ne tegye ki az elemeket mechanikai terhelésnek.
- Kerülje a szélsőséges körülményeket és hőmérsékletet, amelyek hatással lehetnek az elemekre.

ELSŐ ÜZEMBE HELYEZÉS

FIGYELME!

Megrongálódás veszélye!

Ha a csomagolást figyelmen kívül, éles késsel vagy más hegyes tárggyal nyitja ki, akkor a termék megsérülhet.

- Óvatosan járjon el a kicsomagolásokról.

1. Vegye ki a terméket a csomagolásból.
2. Ellenőrizze, hogy a szállítmány teljes-e.
3. Ellenőrizze, hogy a terméken vagy egyes részein észlelhető-e sérülés. Ha igen, ne használja a terméket.

Összeszerelés

Kérjük, a 51. oldaltól kezdve tekintse meg a részletes rajzokat, majd ismerkedjen meg a készülék funkcióival.

TISZTÍTÁS

FIGYELME!

Megrongálódás veszélye!

A termék szakszerűtlen kezelése a termék megrongálódását idézheti elő.

- Ne használjon maró tisztítószereket, fém- vagy nejlonsörtés keféket, valamint éles vagy fém tisztító eszközöket, mint pl. kést, kemény simítókést és hasonlót. Ezek megsérthetik a felületet.
- TA terméket puha, száraz kendővel tisztítsa.

TÁROLÁS

- TA terméket száraz, közvetlen napsugártól védett, továbbá gyermekek számára nem hozzáférhető helyen tárolja.

ÜZEMEN KÍVÜL HELYEZÉS

Ha a kábel vagy a dugós tápegység sérült, akkor a készüléket le kell választani a hálózatról.

MŰSZAKI ADATOK

LECHUZA CANTO LED 30/40 Cikksz.:

CANTO Stone LED 30 high/low:
13630 | 13632 | 13637 | 13610 | 13612 | 13617
CANTO Stone LED 40 high/low:
13690 | 13692 | 13697 | 13640 | 13642 | 13647
CANTO Premium LED 40 high/low
13780 | 13783 | 13788 | 13770 | 13773 | 13778

Tápegység

Kimenet: 24 V egyenfeszültség, 1,0 A
Bemenet: 220–240 V váltakozó feszültség, 50/60Hz, 0,7 A

Védelmi fokozat: IP44

Védelmi osztály: 

Dugós csatlakozó alakja: F típus

Világítóeszköz

SMD LED, nem cserélhető
Színhőmérséklet: 4000 K
Védelmi fokozat: IP67

Védelmi osztály: 

Teljesítmény; fényerősség CANTO LED 30: max. 8 W; 292 LM
Teljesítmény; fényerősség CANTO LED 40: max. 11 W; 394 LM
LED-ek száma CANTO LED 30: 182
LED-ek száma CANTO LED 40: 245
Energiahatékonysági osztály: G
CRI: >90
H: -20°C – +60°C

Vezérlő

Rádiófrekvencia: 433 Hz
Védelmi fokozat: IP67

Védelmi osztály: 

Kimenet: 24 V egyenfeszültség, 2 A, 72 W

Rádiós távirányító

Rádiófrekvencia: 433 Hz
Adóteljesítmény: 1,3 mW
Elem: CR2025, 3 V

KÖRNYEZETVÉDELMI SZEMPONTBÓL MEGFELELŐ ÁRTALMATLANÍTÁS

Csomagolás ártalmatlanítása



A készüléket csomagolás védi az esetleges szállítási sérülésektől. A csomagolóanyag újrafelhasználható és visszavezethető az anyagkörforgásba.

Használt készülék ártalmatlanítása

Ne dobja a készüléket a háztartási hulladékba. A 2012/19/EU irányelv értelmében a készüléket élettartama lejártával szabályszerűen ártalmatlanítani kell. Ekkor a készülékben lévő anyagokat visszavezetik az újrafelhasználásba, és így elkerülük a környezet szennyezését. Vigye a használt készüléket az elektromos készülékek gyűjtőhelyére vagy hulladékgyűjtő udvarba. További információkért forduljon a helyi hulladékgazdálkodási vállalkozáshoz vagy az önkormányzati hivatalhoz.



FIGYELMEZTETÉS!

A törvény kszerint Ön, mint fogyasztó köteles az összes elemet, akkumulátort, tekintet nélkül arra, hogy tartalmaz-e káros anyagokat vagy sem*, leadni lakóhelye gyűjtőhelyén vagy a kereskedőnél a környezetkímélő ártalmatlanítás érdekében. * jelzésű anyagok tartalma: Cd = Cadmium, Hg = higány, Pb= ólom



SZÁLLÍTÁSI TERJEDELEM

- LED-szalag (előre beszerelt)
- Távirányító (Hatótávolság 7 m-ig. A rádiójel a helytől függ és változó lehet; optimális esetben nagyobb hatótávolság is elérhető)
- Kábel 3,50 m
- Dugós tápegység

Kérjük, az első használat előtt ellenőrizze a szállítmány teljességét és a vásárlás dátumától számított két (2) héten belül értesítsen bennünket, ha esetleg a szállítmány nem teljes.

MEGFELELŐSÉGI NYILATKOZAT

Ez a termék megfelel az összes érvényes európai és nemzeti irányelv követelményeinek. A megfelelőséget igazolták. A dokumentumok és a nyilatkozatok a gyártónál találhatóak.

service@lechuza.com



INFORMACJE OGÓLNE

Instrukcję obsługi należy przeczytać i zachować

Niniejsza instrukcja obsługi stanowi element donicy CANTO LED.

Zawiera ona ważne informacje dotyczące budowy i obsługi.

Przed zastosowaniem produktu należy uważnie przeczytać instrukcję obsługi, a w szczególności uwagi dotyczące bezpieczeństwa. Nieprzestrzeganie niniejszej instrukcji obsługi może doprowadzić do ciężkich obrażeń ciała lub uszkodzenia produktu.

Niniejsza instrukcja obsługi bazuje na normach i przepisach obowiązujących w Unii Europejskiej. W przypadku użytkowania poza jej granicami należy przestrzegać również dyrektyw i ustaw obowiązujących w danym kraju.

Instrukcję obsługi zachować do późniejszego wykorzystania.

W przypadku przekazania produktu osobom trzecim dołączyć również niniejszą instrukcję obsługi.

Objaśnienie symboli

W niniejszej instrukcji obsługi, na produkcie i na opakowaniu stosuje się poniższe symbole i hasła ostrzegawcze.

! OSTRZEŻENIE!

Ten symbol ostrzegawczy / hasło ostrzegawcze oznacza zagrożenie o średnim stopniu ryzyka, którego zlekceważenie może doprowadzić do śmierci lub poważnych obrażeń ciała.

INFORMACJA!

To hasło ostrzegawcze ostrzega przed możliwymi szkodami materialnymi.



Produkty oznaczone tym symbolem są zgodne ze wszystkimi odnośnymi przepisami obowiązującymi dla Europejskiego Obszaru Gospodarczego.



Produkty oznaczone tym symbolem są zgodne ze wszystkimi odnośnymi przepisami obowiązującymi w Wielkiej Brytanii.



Urządzenia elektryczne oznaczone tym symbolem należą do klasy ochronności II.



Urządzenia elektryczne oznaczone tym symbolem należą do klasy ochronności III.

IP44

Ochrona przed obcymi ciałami stałymi o średnicy $\geq 1,0$ mm; ochrona przed bryzgamy wody z dowolnego kierunku

IP67

Pyłoszczelność; pełna ochrona przed dotykiem; ochrona przed skutkami krótkotrwałego zanurzenia



Zakłady produkcyjne są regularnie monitorowane i kontrolowane przez TÜV Rheinland.



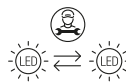
Ostrzeżenie! Należy uważnie przeczytać instrukcję obsługi, a w szczególności uwagi dotyczące bezpieczeństwa.



Symbol napięcia stałego



Sterowanie światłem za pomocą pilota



Źródło światła może wymienić wyłącznie specjalista. W przypadku wystąpienia usterki lub upłynięcia okresu użytkowania zwrócić się bezpośrednio do producenta lub specjalistycznego warsztatu



Indoor



Outdoor

Deklaracja zgodności (patrz rozdział „Deklaracja zgodności”)

BEZPIECZEŃSTWO

Użytkowanie zgodne z przeznaczeniem

Produkt jest przeznaczony do stosowania wyłącznie jako oświetlenie dekoracyjne. Stosować produkt wyłącznie w sposób opisany w niniejszej instrukcji obsługi. Każde inne zastosowanie jest uważane za niezgodne z przeznaczeniem i może być przyczyną szkód materialnych, a nawet obrażeń ciała. Produkt nie jest zabawką dla dzieci. Producent lub sprzedawca nie ponosi odpowiedzialności za szkody powstałe w wyniku niezgodnego z przeznaczeniem lub niewłaściwego użytkowania.

UWAGI DOTYCZĄCE BEZPIECZEŃSTWA

! OSTRZEŻENIE!

Niebezpieczeństwo porażenia prądem elektrycznym i przegrzania!

Niewłaściwe obchodzenie się z produktem może doprowadzić do porażenia prądem i pożaru!

- Nie użytkować produktu w pobliżu źródeł ciepła
- Podłączać produkt wyłącznie do łatwego dostępnego, odpowiednio zabezpieczonego gniazdka, na wolnym powietrzu, ze stopniem ochrony IP44.
- W przypadku awarii wyciągnąć wtyczkę z gniazdka.
- Miejsce ustawienia musi być równe/poziome, o odpowiedniej nośności i osłonięte od wiatru.
- Nie użytkować produktu w opakowaniu.
- Podczas umieszczania roślin w donicy zadbać o równomierne rozłożenie ciężaru.
- Przestrzegać maksymalnej wagi wkładu (CANTO 30: 16 kg, CANTO 40: 32 kg, łącznie z nasadzeniem i wodą). W przypadku zastosowania na wolnym powietrzu nie dopuścić do zwiększenia wagi wskutek obciążenia śniegiem.
- W żadnym wypadku nie otwierać obudowy zasilacza wtyczkowego i nie dokonywać żadnych zmian w produkcie.
- Ułożyć kabel, tak aby nie stwarzał ryzyka potknięcia.
- Unikać uszkodzenia izolacji.
- Upewnić się, że napięcie sieciowe jest zgodne z napięciem wejściowym zasilacza wtyczkowego.
- Zaprzestać używania zasilacza wtyczkowego, jeśli do obudowy dostała się ciecz.
- Przed podłączeniem do sieci elektrycznej zawsze sprawdzić, czy kabel i zasilacz wtyczkowy nie są uszkodzone.

- Podczas użytkowania na wolnym powietrzu upewnić się, że gniazdo zewnętrzne spełnia wszystkie wymagane normy.
- Nie użytkować produktu, jeśli wykazuje widoczne uszkodzenia lub jeśli uszkodzony jest kabel lub zasilacz wtyczkowy.
- Nie obsługiwać produktu za pomocą zewnętrznego ściemniacza.
- Kabel artykułu jest niewymienny. W przypadku uszkodzenia kabla zutilizować cały produkt, aby uniknąć zagrożenia.
- Diody LED produktu mogą wymieniać wyłącznie specjaliści i pracownicy producenta. W przypadku stwierdzenia uszkodzenia diod LED wymienić wkład wraz z taśmą LED, aby uniknąć zagrożenia.
- Nie wyciągać zasilacza wtyczkowego z gniazdka ciągnąc za kabel i nie zanurzać go w wodzie.
- Niebezpieczeństwo porażenia prądem elektrycznym
- Dotknięcie części znajdujących się pod napięciem może prowadzić do poważnych obrażeń lub śmierci.
- Podczas wkładania i wyjmowania wkładu do/z donicy kolumnowej podnosić go za chowane uchwyty.
- Upewnić się, że ciężar jest równomiernie rozłożony, rurka środkowa nieuszkodzona, a system przelewowy na zewnątrz sprawny.
- Wysokość roślin wpływa na środek ciężkości i stabilność donicy kolumnowej. Z tego względu należy regularnie sprawdzać, czy wysokość roślin nie zagraża stabilności donicy kolumnowej i nie przekracza 60 cm w przypadku CANTO 30 oraz 100 cm w przypadku CANTO 40.

! OSTRZEŻENIE!

Niebezpieczeństwo dla dzieci i osób o ograniczonej sprawności fizycznej, sensorycznej lub umysłowej (na przykład osób z częściową niepełnosprawnością, osób starszych o ograniczonej sprawności fizycznej i umysłowej) lub osób, które nie dysponują wystarczającym doświadczeniem i wiedzą (na przykład starszych dzieci).

- Tego produktu mogą używać dzieci w wieku od 8 lat oraz osoby o ograniczonej sprawności fizycznej, sensorycznej lub umysłowej, a także osoby nieposiadające doświadczenia i wiedzy, jeżeli użytkowanie odbywa się pod nadzorem lub jeżeli zostały poinstruowane w zakresie bezpiecznego użytkowania produktu i rozumieją związane z tym zagrożenia.
- Donica kolumnowa nie jest zabawką dla dzieci! Nie dopuścić do tego, aby donica była używana do zabawy przez dzieci (np. do wspinania).
- Dzieciom nie wolno czyścić produktu.
- Zapewnić, aby dzieci poniżej 8 roku życia nie miały dostępu do produktu, kabla i zasilacza wtyczkowego.
- Zapewnić, aby dzieci nie miały dostępu do folii opakowaniowej, produktu i jego drobnych części. Podczas zabawy folią opakowaniową dzieci mogą się w nią zaplątać, założyć folię na głowę i się udusić.
- Podczas zabawy dzieci mogą wkładać małe części do ust i zadławić się nimi.
- Przed rozpoczęciem czyszczenia odłączyć oprawę od sieci elektrycznej.

! OSTRZEŻENIE!

Niebezpieczeństwo urazów!

- Światło diod LED jest bardzo jasne i w przypadku spoglądania bezpośrednio w źródło światła może spowodować uszkodzenia oczu.
- Nigdy nie patrzeć bezpośrednio w świecące diody LED produktu.

INFORMACJA!

Ryzyko uszkodzenia!

Niewłaściwe obchodzenie się z produktem może spowodować jego uszkodzenie.

- Nie narażać produktu na silne wstrząsy. Może to spowodować trwałe uszkodzenie produktu i zasilacza wtyczkowego.
- Nie wieszać na produkcie elementów odzieży ani innych przedmiotów. Istnieje ryzyko trwałego uszkodzenia produktu.
- Ustawić produkt w taki sposób, aby nie mógł się przewrócić. Ustawić produkt wyłącznie poziomo.
- System LED wolno eksploatować wyłącznie z dostarczonym zasilaczem wtyczkowym.
- Urządzenia elektryczne umieszczać poza zasięgiem dzieci.
- Nie wolno dokonywać żadnych zmian ani modyfikacji produktu.
- Źródło światła tej oprawy może wymieniać wyłącznie producent lub wyznaczony przez niego serwisant albo osoba o podobnych kwalifikacjach.
- Nie narażać baterii na obciążenia mechaniczne
- Zadbać o to, aby baterie nie były narażone na działanie ekstremalnych warunków i temperatur.

PIERWSZE URUCHOMIENIE

INFORMACJA!

Ryzyko uszkodzenia!

Nieostrożne otwieranie opakowania za pomocą ostrego noża lub innego spiczastego przedmiotu może skutkować uszkodzeniem produktu.

- Zachować ostrożność przy otwieraniu opakowania.

1. Wyjąć produkt z opakowania.
2. Sprawdzić, czy dostawa jest kompletna.
3. Sprawdzić, czy produkt lub poszczególne części nie są uszkodzone.

W przypadku stwierdzenia uszkodzeń nie używać produktu.

Montaż

Zapoznać się ze szczegółowymi schematami zamieszczonymi od strony 51, a następnie ze wszystkimi funkcjami urządzenia.

CZYSZCZENIE

INFORMACJA!

Ryzyko uszkodzenia!

Niewłaściwe obchodzenie się z produktem może spowodować jego uszkodzenie.

- Nie używać agresywnych środków czyszczących, szcotek z metalowym lub nylonowym włosiem ani ostrych lub metalowych przedmiotów do czyszczenia, takich jak noże, twarde szpatułki itp. Mogą one spowodować uszkodzenia powierzchni.
- Czyścić produkt miękką, suchą szmatką.

PRZECHOWYWANIE

- Produkt przechowywać w suchym miejscu zabezpieczonym przed bezpośrednim nastaniem i poza zasięgiem dzieci.

WYŁĄCZENIE Z EKSPLOATACJI

W przypadku uszkodzenia kabla lub zasilacza wtyczkowego odłączyć urządzenie od zasilania.

DANE TECHNICZNE

LECHUZA CANTO LED 30/40 Nr. kat.

CANTO Stone LED 30 high/low:
13630 | 13632 | 13637 | 13610 | 13612 | 13617

CANTO Stone LED 40 high/low:
13690 | 13692 | 13697 | 13640 | 13642 | 13647

CANTO Premium LED 40 high/low
13780 | 13783 | 13788 | 13770 | 13773 | 13778

Zasilacz sieciowy

Wyjście: 24 V DC, 1,0 A
Wejście: 220 - 240 V AC,
50/60 Hz, 0,7 A

Stopień ochrony: IP44

Klasa ochronności: 

Kształt wtyczki: typ F

Źródło światła

SMD LED, niewymienne
Temperatura barwowa: 4000 K
Stopień ochrony: IP67

Klasa ochronności: 

Moc; jasność CANTO LED 30: maks. 8 W; 292 LM
Moc; jasność CANTO LED 40: maks. 11 W; 394 LM
Liczba diod LED CANTO LED 30: 182
Liczba diod LED CANTO LED 40: 245
Klasa efektywności energetycznej: G
CRI: >90
T: -20°C do +60°C

Kontroler

Częstotliwość radiowa: 433 Hz
Stopień ochrony: IP67

Klasa ochronności: 

Wyjście: 24 V DC, 2 A, 72 W

Pilot radiowy

Częstotliwość radiowa: 433 Hz
Moc nadawcza: 1,3 mW
Bateria: CR2025, 3 V

UTYLIZACJA PRZYJAZNA DLA ŚRODOWISKA

Utylizacja opakowania



W celu ochrony przed ewentualnymi uszkodzeniami transportowymi urządzenie jest dostarczane w opakowaniu. Opakowania są wielokrotnego użytku i można je łatwo przywrócić do obiegu surowcowego.

Utylizacja zużytego urządzenia



Nie wyrzucać urządzenia do odpadów domowych. Zgodnie z dyrektywą 2012/19/UE po zakończeniu okresu użytkowania urządzenie należy przekazać do prawidłowej utylizacji. Zawarte w urządzeniu materiały nadające się do ponownego wykorzystania są poddawane recyklingowi, dzięki czemu nie stanowią obciążenia dla środowiska. Zużyte urządzenie należy przekazać do punktu zbiórki odpadów elektrycznych lub punktu zbiórki surowców wtórnych. Więcej informacji można uzyskać w lokalnym zakładzie zajmującym się utylizacją odpadów lub w urzędzie gminy.



OSTRZEŻENIE!

Konsument jest ustawowo zobowiązany do przekazywania wszystkich baterii i akumulatorów – niezależnie od tego, czy zawierają one substancje szkodliwe*, czy nie – do punktu zbiórki w gminie/dzielnicy lub do punktu sprzedaży, aby można je było zutylizować w sposób przyjazny dla środowiska.

* oznaczone jako: Cd = kadm,
Hg = rtęć, Pb = ołów

ZAKRES DOSTAWY

- Taśma LED (już zamontowana we wkładzie)
- Pilot zdalnego sterowania (zasięg do 7 m. Sygnał radiowy zależy od lokalizacji i może się zmieniać; w optymalnym przypadku możliwy jest większy zasięg)
- Kabel 3,50 m
- Zasilacz wtyczkowy

Przed pierwszym użyciem sprawdzić kompletność dostawy i powiadomić nas w ciągu 2 tygodni od daty zakupu, jeśli dostawa nie jest kompletna.

CERTYFIKAT ZGODNOŚCI

Ten produkt spełnia wszystkie wymagania obowiązujących dyrektyw europejskich i krajowych. Zgodność została potwierdzona. Dokumenty i deklaracje są dostępne u producenta.



service@lechuza.com

ОБЩАЯ ИНФОРМАЦИЯ

Прочтите и сохраните эту инструкцию по эксплуатации

Данная инструкция по эксплуатации прилагается к кашпо для цветов CANTO LED. В ней содержится важная информация о сборке и эксплуатации.

Перед использованием изделия внимательно прочтите инструкцию по эксплуатации, в частности указания по технике безопасности. Несоблюдение данной инструкции по эксплуатации может привести к серьезным травмам или повреждению изделия. Инструкция по эксплуатации основана на действующих в Европейском союзе нормах и правилах. За пределами Европейского союза также следует соблюдать действующие в конкретной стране директивы и законы.

Сохраните эту инструкцию по эксплуатации для дальнейшего использования. В случае передачи изделия третьим лицам обязательно передайте им эту инструкцию по эксплуатации.

Объяснение условных обозначений

Указанные ниже символы и сигнальные слова используются в данной инструкции по эксплуатации, на изделии или на упаковке.

⚠ ВНИМАНИЕ!

Этот сигнальный символ / слово указывает на опасность со средней степенью риска, которая, если ее не предотвратить, может привести к летальному исходу или серьезным травмам.

ПРИМЕЧАНИЕ!

Это сигнальное слово предостерегает о возможном материальном ущербе.



Маркированные этим символом изделия соответствуют всем применимым общественным правилам Европейской экономической зоны.



Маркированные этим символом изделия соответствуют всем применимым правилам Великобритании.



Маркированные этим символом электроприборы относятся к классу защиты II.



Маркированные этим символом электроприборы относятся к классу защиты III.



Защищено от твердых инородных веществ диаметром $\geq 1,0$ мм; защита от водяных брызг со всех сторон



Защищено от попадания пыли; полная защита от касания; защита от временного погружения в воду



Производственные предприятия и объекты регулярно контролируются и проверяются объединением технического надзора TÜV Rheinland.



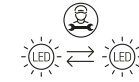
ВНИМАНИЕ! внимательно прочтите инструкцию по эксплуатации, в частности указания по технике безопасности.



Символ для напряжения постоянного тока



Управление освещением осуществляется с помощью пульта дистанционного управления.



Производить замену источника света разрешается только специалисту. В случае обнаружения дефекта или окончания срока эксплуатации обратитесь непосредственно к производителю или в специализированную мастерскую.



Для применения в помещении



Для применения вне помещения

Декларация соответствия (см. раздел «Декларация соответствия»)

ТЕХНИКА БЕЗОПАСНОСТИ

Использование по назначению

Изделие предназначено исключительно для декоративного освещения. Используйте это изделие только в соответствии с приведенными в данной инструкции по эксплуатации указаниями. Любое другое использование считается использованием не по назначению и может привести к материальному ущербу или даже телесным повреждениям. Изделие не является игрушкой для детей. Производитель или поставщик не несут ответственности за ущерб, причиненный вследствие применения не по назначению или ненадлежащего использования.

УКАЗАНИЯ ПО ТЕХНИКЕ БЕЗОПАСНОСТИ

⚠ ВНИМАНИЕ!

Опасность поражения электрическим током и опасность перегрева!

Ненадлежащее обращение с изделием может привести к поражению электрическим током и пожару!

- Запрещается эксплуатировать изделие вблизи источников тепла
- Подключайте изделие только к розеткам с хорошим доступом, а вне помещений — с классом защиты IP 44.
- В случае неисправности выньте вилку из розетки.
- Место установки должно быть ровным / горизонтальным, способным выдерживать нагрузку и защищенным от ветра.
- Запрещается эксплуатировать изделие, не вынув его предвременно из упаковок.
- При посадке растения следите за тем, чтобы вес распределялся равномерно.
- Учитывайте максимальный вес внутреннего горшка (CANTO 30: 16 кг, CANTO 40: 32 кг, включая растения и воду). Вне помещения вес не должен увеличиваться из-за снега.
- Категорически запрещается вскрывать блок питания со встроенной вилкой и вносить любые изменения в изделие.
- Прокладывайте кабель таким образом, чтобы о него невозможно было споткнуться.
- Не допускайте повреждений изоляции.
- Убедитесь в том, что напряжение сети электропитания соответствует входному напряжению блока питания со встроенной вилкой.
- Запрещается осуществлять последующее использование блока питания со встроенной вилкой, если внутри корпуса попала жидкость.
- Каждый раз перед подключением к сети электропитания проверяйте кабель и блок питания со встроенной вилкой на наличие повреждений.

- В случае эксплуатации вне помещения убедитесь в том, что наружная розетка соответствует всем требуемым стандартам.
- Запрещается использовать изделие, если на нем присутствуют видимые дефекты или поврежден кабель, либо блок питания со встроенной вилкой.
- Запрещается подключать изделие к внешнему диммеру.
- Кабель изделия не подлежит замене. В случае повреждения кабеля необходимо утилизировать изделие целиком, чтобы не создавать опасности.
- Осуществлять замену светодиодов изделия разрешается только квалифицированному персоналу и производителю. В случае обнаружения повреждений светодиодов необходимо заменить внутренний горшок вместе со светодиодной лентой, чтобы не создавать опасности.
- Не вытягивайте блок питания из розетки, держась за кабель, и не погружайте его в воду.
- Опасность поражения электрическим током
- Прикосновение к находящимся под напряжением частям может привести к серьезным травмам или летальному исходу.
- Вставляя внутренний горшок в колоннообразное кашпо или извлекая его оттуда, удерживайте горшок за утапливаемые ручки.
- Убедитесь в равномерном распределении веса, проверьте центральную трубку на отсутствие повреждений, а также функциональность перелива воды наружу.
- Высота растения влияет на центр тяжести и устойчивость колоннообразного кашпо. Поэтому регулярно контролируйте, чтобы высота растения не создавала угрозу для устойчивости колоннообразного кашпо и не превышала 60 см или 100 см.

ВНИМАНИЕ!

Существует опасность для детей и людей с ограниченными физическими, сенсорными или умственными способностями (например, лица с частичной инвалидностью, пожилые люди с ограниченными физическими и умственными способностями) или с недостатком опыта и знаний (например, дети старшего возраста).

- Дети в возрасте от 8 лет и старше, а также люди с ограниченными физическими, сенсорными или умственными способностями или с недостатком опыта и знаний могут пользоваться данным изделием, если они находятся под присмотром, либо были проинструктированы касательно безопасного использования изделия и понимают связанные с этим вероятные риски.
- Колоннообразное кашпо не является игрушкой для детей! Следите за тем, чтобы дети не использовали его в качестве игрушки (например, для лазанья).
- Детям запрещается осуществлять очистку изделия.
- Не подпускайте детей младше 8 лет к изделию, кабелю и блоку питания со встроенной вилкой.
- Не подпускайте детей к упаковочной пленке, изделию и его мелким деталям. Детям запрещается использовать упаковочную пленку в качестве игрушки, так как они могут заглотить в ней, надеть пленку на голову, что в свою очередь может привести к удушью.
- Во время игры дети могут засунуть в рот мелкие детали, что также может привести к удушью.
- Обращаем ваше внимание на то, что перед каждой очисткой осветительной арматуры ее необходимо отсоединить от сети электропитания.

ВНИМАНИЕ!

Опасность травмирования!

- Светодиоды излучают очень яркий свет, который может причинить вред глазам при непосредственном взгляде.
- Ни в коем случае не смотрите непосредственно на светящиеся светодиоды изделия.

ПРИМЕЧАНИЕ!

Опасность повреждения!

- Ненадлежащее обращение с изделием может привести к его повреждению.
- Запрещается подвергать изделие сильной вибрации или сотрясению. Это может привести к необратимому повреждению изделия и блока питания со встроенной вилкой.
- Запрещается вешать одежду или другие предметы на изделие. Это может привести к необратимому повреждению изделия.
- Будьте осторожны во время установки изделия во избежание его опрокидывания. Производить установку следует только в горизонтальном положении.
- Для эксплуатации светодиодной системы разрешается использовать только прилагаемый в комплекте блок питания со встроенной вилкой.
- Не допускайте детей к электроприборам.
- Запрещается вносить изменения в изделие или модифицировать его.
- Осуществлять замену источника света данной осветительной арматуры разрешается только производителю или уполномоченному изготовителем инженеру сервисной службы, либо лицу, имеющему аналогичную квалификацию.
- Запрещается подвергать элементы питания механической нагрузке
- Следует избегать экстремальных условий и температур, которые могут оказать негативное воздействие на элементы питания.

ПЕРВИЧНЫЙ ВВОД В ЭКСПЛУАТАЦИЮ

ПРИМЕЧАНИЕ!

Опасность повреждения!

- Нельзя неосторожно открывать упаковку острым ножом или другим острым предметом, поскольку существует опасность повреждения изделия.
- вскрывайте упаковку максимально осторожно.
- 1. Извлеките изделие из упаковки.
- 2. Проверьте наличие всех деталей в комплекте поставки.
- 3. Проверьте изделие и отдельные детали на наличие повреждений. В случае обнаружения повреждений использовать изделие нельзя.

Монтаж

Подробно рассмотрите детальные чертежи, начиная с 51-ой страницы, а затем ознакомьтесь со всеми функциями изделия.

ОЧИСТКА

ПРИМЕЧАНИЕ!

Опасность повреждения!

- Ненадлежащее обращение с изделием может привести к его повреждению.
- Нельзя использовать агрессивные средства для очистки, щетки с металлической или нейлоновой щетиной, а также острые или металлические чистящие предметы, например, ножи, жесткие шпатели и т. п. Ими можно повредить поверхности.
- Очищайте изделие мягкой сухой тканью.

ХРАНЕНИЕ

- Храните изделие в сухом, защищенном от воздействия прямых солнечных лучей и недоступном для детей месте.

Вывод из эксплуатации

В случае повреждения кабеля или блока питания со встроенной вилкой необходимо отсоединить устройство от сети электропитания.

ТЕХНИЧЕСКИЕ ДАННЫЕ

LECHUZA CANTO LED 30/40 № арт.:

CANTO Stone LED 30 high/low:
13630 | 13632 | 13637 | 13610 | 13612 | 13617
CANTO Stone LED 40 high/low:
13690 | 13692 | 13697 | 13640 | 13642 | 13647
CANTO Premium LED 40 high/low
13780 | 13783 | 13788 | 13770 | 13773 | 13778

Блок питания

Выход: 24 В постоянного тока, 1,0 А
Вход: 220–240 В переменного тока,
50/60 Гц, 0,7 А

Степень защиты: IP44

Класс защиты: 

Форма штекера: тип F

Источник света

Светодиод SMD, незаменяемый
Цветовая температура: 4000 К
Степень защиты: IP67

Класс защиты: 

Мощность; Яркость CANTO LED 30: макс. 8 Вт; 292 лм
Мощность; Яркость CANTO LED 40: макс. 11 Вт; 394 лм
Количество светодиодов CANTO LED 30: 182
Количество светодиодов CANTO LED 40: 245
Класс энергоэффективности: G
CRI: >90
Т: –20°C до +60°C

Контроллер

Радиочастота: 433 Гц
Степень защиты: IP67

Класс защиты: 

Выход: 24 В постоянного тока,
2 А, 72 Вт

Пульт дистанционного управления

Радиочастота: 433 Гц
Мощность передачи: 1,3 мВт
Элемент питания: CR2025, 3 В

УТИЛИЗАЦИЯ В СООТВЕТСТВИИ С ТРЕБОВАНИЯМИ ОХРАНЫ ОКРУЖАЮЩЕЙ СРЕДЫ

Утилизация упаковки



Изделие поставляется в упаковке с целью его защиты от возможных повреждений во время транспортировки. Упаковка поддается вторичной переработке и может возвращаться в замкнутый цикл вторичной переработки сырья.

Утилизация приборов с истекшим сроком эксплуатации



Запрещается выбрасывать изделие вместе с бытовыми отходами. По окончании срока службы изделия его следует утилизировать в соответствии с директивой 2012/19/ЕС. При этом содержащиеся в устройстве материалы подвергаются вторичной переработке, что позволяет избежать загрязнения окружающей среды. Изделие с истекшим сроком эксплуатации следует сдать в пункт сбора электронных отходов или вторсырья. Для получения более подробной информации обратитесь в местное предприятие по утилизации отходов или в коммунальное управление.

ВНИМАНИЕ!

Как потребитель вы согласно закону обязаны сдавать все элементы питания и аккумуляторы, независимо от того, содержат ли они вредные вещества* или нет, в пункт сбора в вашем поселке / районе города или торговой точке с целью их утилизации безопасным для окружающей среды способом.
* маркировано: Cd = кадмий, Hg = ртуть, Pb = свинец

КОМПЛЕКТ ПОСТАВКИ

- Светодиодная лента (предварительно смонтированная)
- Пульт дистанционного управления (радиус действия до 7 м.
- Радиосигнал зависит от положения в пространстве и может варьироваться, в оптимальном случае возможен больший радиус действия)
- Кабель длиной 3,50 м
- Блок питания со встроенной вилкой

Перед первым использованием проверьте наличие всех деталей в комплекте поставки. В случае неполного комплекта поставки сообщите нам об этом в течение 2 недель после покупки.

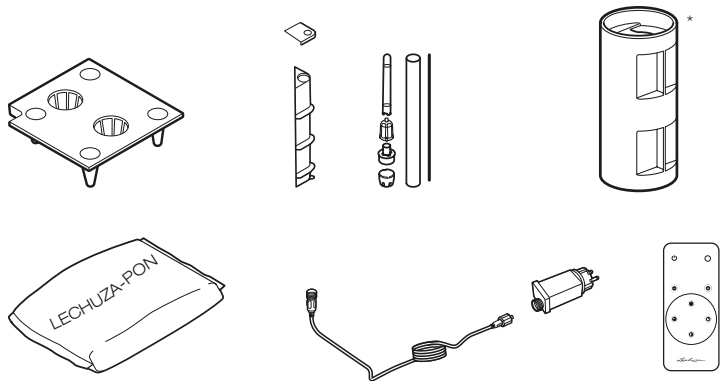
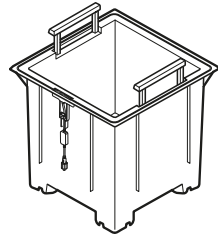
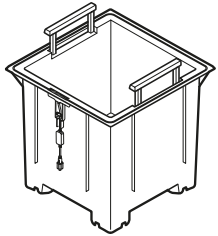
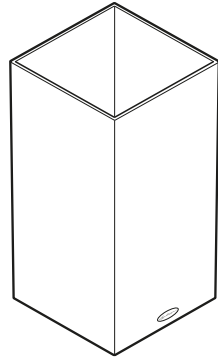
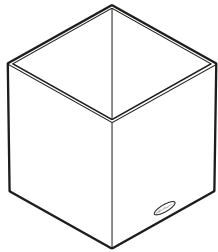
СЕРТИФИКАТ СООТВЕТСТВИЯ

Данное изделие соответствует всем требованиям применимых европейских и национальных директив. Соответствие подтверждено. Документы и декларации хранятся у производителя.

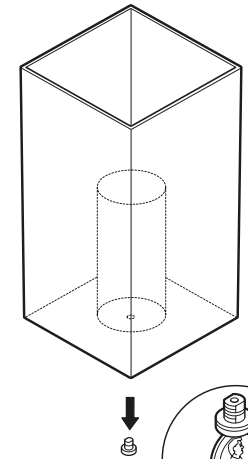
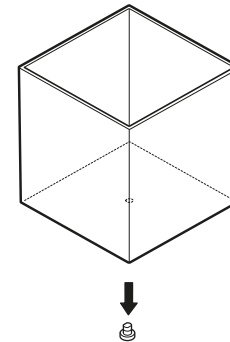
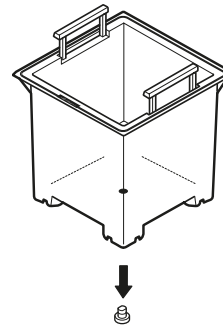
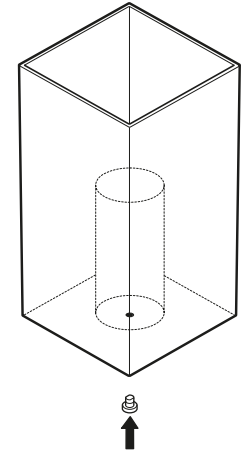
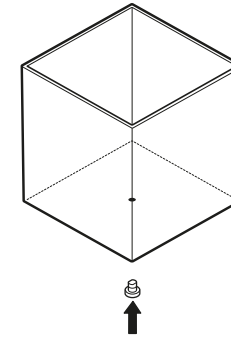
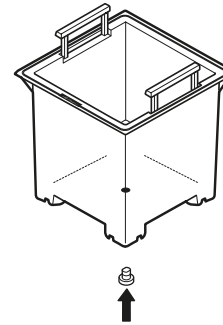


Item no:
 13630 | 13632 | 13637
 13690 | 13692 | 13697
 13780 | 13783 | 13788

Item no:
 13610 | 13612 | 13617
 13640 | 13642 | 13647
 13770 | 13773 | 13778



* only CANTO 40 high

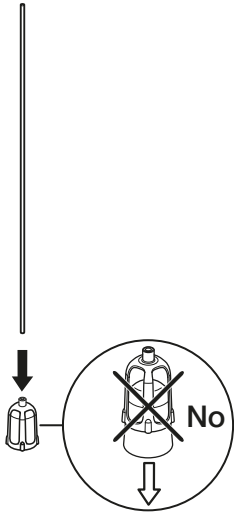


1.

A



B



C



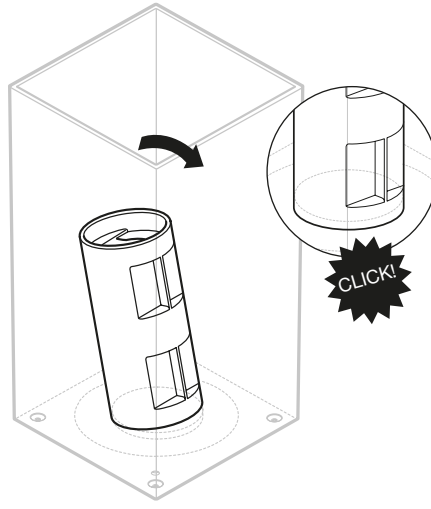
D



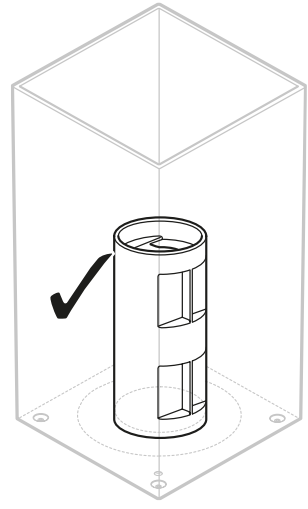
E



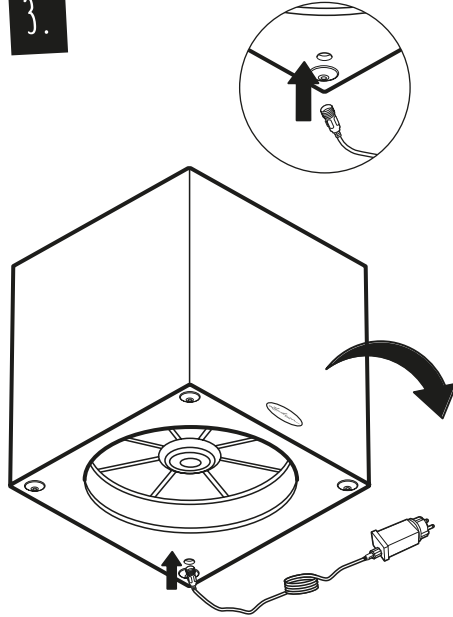
2A*



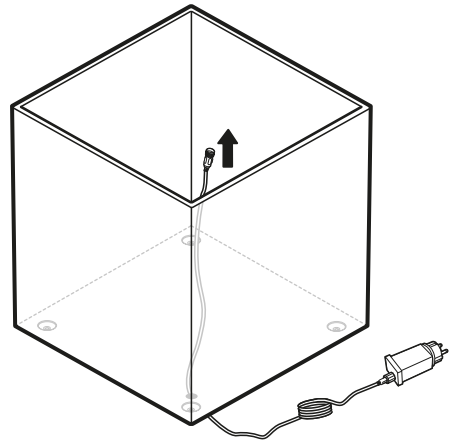
2B*



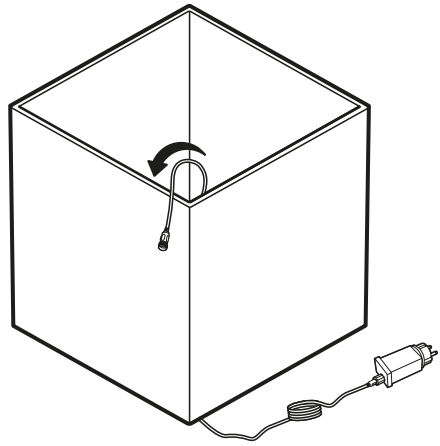
3.



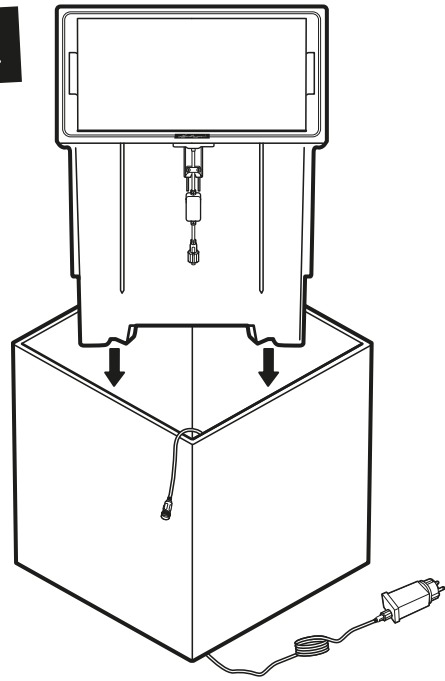
4.



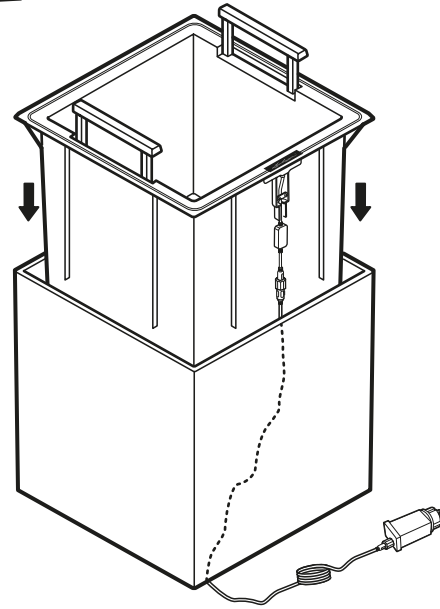
5.



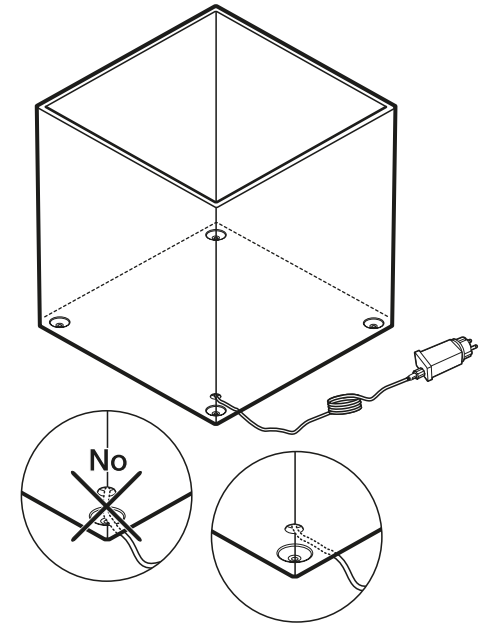
6.



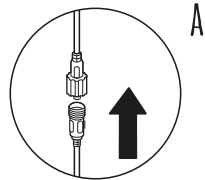
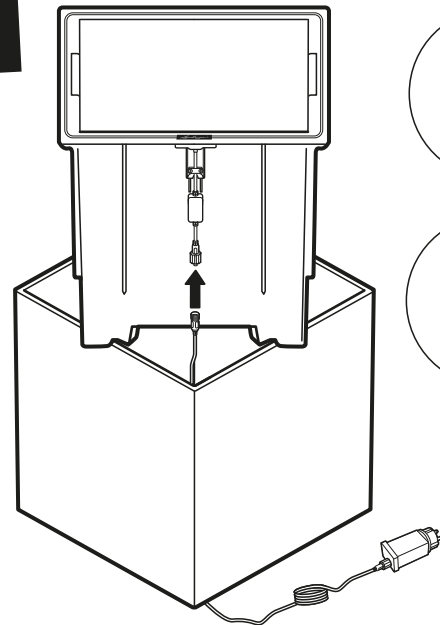
8.



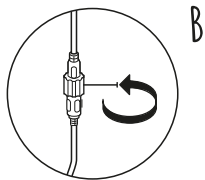
9.



7.

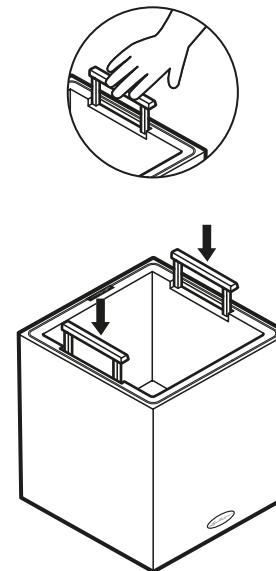


A

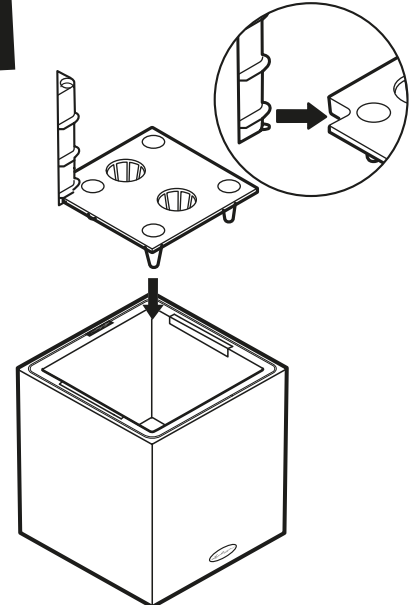


B

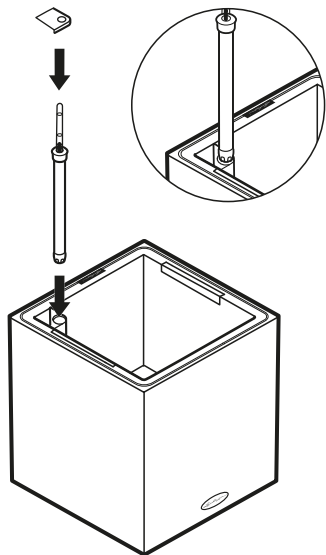
10.



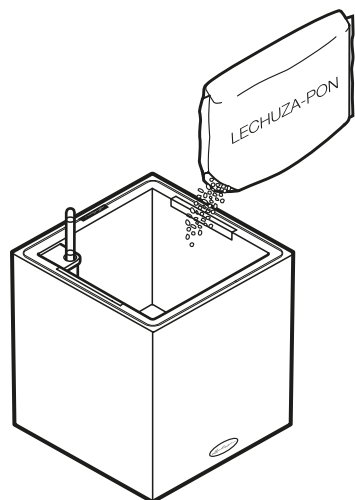
11.



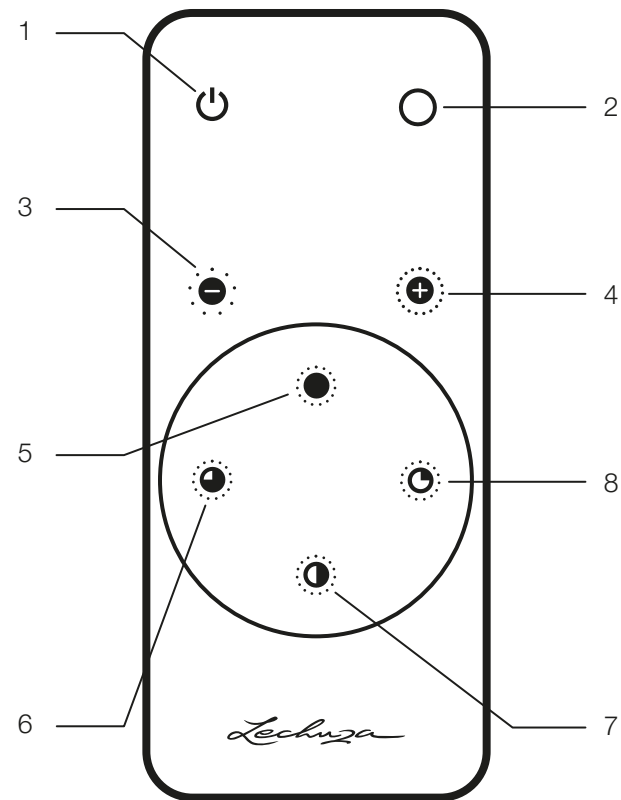
12.



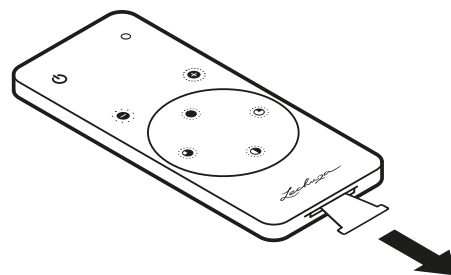
13.



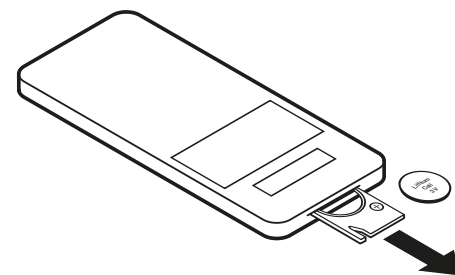
14.



15.



16.



D A CH**Bedienelemente (Abb. 14):**

- | | |
|---------------------|--------------------|
| 1: An | 2: Aus |
| 3: Dimmer dunkel | 4: Dimmer hell |
| 5: 100 % Helligkeit | 6: 75 % Helligkeit |
| 7: 50 % Helligkeit | 8: 25 % Helligkeit |

Die Helligkeit ist stufenlos über die Dimmerfunktion regulierbar und kann zusätzlich über die Voreinstellungen 25%–100% eingestellt werden.

Funkfernbedienung Inbetriebnahme (Abb. 15):

Bitte zuerst die Folie entfernen, um die Fernbedienung in Betrieb zu nehmen

Batteriewechsel (Abb. 16):

Verwenden Sie nur Batterien des angegebenen Typs (Lithium Cell 3V | CR 2025)

! WARNUNG!

- Batterie nicht einnehmen, Verbrennungsgefahr durch gefährliche Stoffe
- Dieses Produkt enthält eine Knopfzelle. Wenn die Knopfzelle verschluckt wird, können schwere innere Verbrennungen innerhalb von gerade einmal zwei Stunden auftreten und zum Tode führen.
- Halten Sie neue und gebrauchte Batterien von Kindern fern.
- Wenn das Batteriefach nicht sicher schließt, das Produkt nicht mehr benutzen und von Kindern fernhalten.
- Wenn Sie meinen, dass Batterien verschluckt wurden oder sich in irgendeinem Körperteil befinden, suchen Sie unverzüglich medizinische Hilfe auf.

Bedienung

Die Bedienung der LED-Beleuchtung erfolgt ausschließlich über die Fernbedienung. Bei zwei oder mehreren Gefäßen erfolgt die Steuerung über eine Fernbedienung gleichzeitig.

Hinweis: Sollte eine Asynchronität bei der Steuerung von zwei oder mehreren Gefäßen auftreten, schalten Sie die Gefäße bitte zunächst über die Off-Taste aus (evtl. mehrmaliges Drücken notwendig) und danach über die On-Taste wieder ein.

EN**Controls (Fig. 14):**

- | | |
|---------------------|--------------------|
| 1: On | 2: Off |
| 3: Dimmer dark | 4: Dimmer light |
| 5: 100 % brightness | 6: 75 % brightness |
| 7: 50 % brightness | 8: 25% brightness |

The brightness can be controlled via the smooth dimming function and can also be set at 25%–100% via the pre-installed settings.

Operating the remote control (Fig. 15):

Please remove the film first in order to begin operating the remote control.

Replacing the batteries (Fig. 16):

Only use batteries of the specified type (Lithium Cell 3V | CR 2025)

! WARNING!

- Do not ingest battery, risk of burns from hazardous substances.
- This product contains a coin cell battery. If the coin cell battery is swallowed, severe internal burns can occur within just two hours and result in death.
- Keep new and used batteries out of reach of children.
- If the battery compartment does not close securely, stop using the product and keep it out of reach of children.
- If you believe that batteries have been swallowed or are in any part of the body, seek medical care immediately.

Operation

The LED light can only be operated via the remote control. A single remote is used for operating two or more planters simultaneously. Please note: If asynchrony occurs when controlling two or more planters, first switch off the planters by pressing the Off button (you may need to press the button repeatedly) and then switch them on again by pressing the On button.

FR**Éléments de commande (fig. 14) :**

- | | |
|---------------------------------|--------------------------------|
| 1 : allumé | 2 : éteint |
| 3 : variateur sombre | 4 : variateur clair |
| 5 : intensité lumineuse à 100 % | 6 : intensité lumineuse à 75 % |
| 7 : intensité lumineuse à 50 % | 8 : intensité lumineuse à 25 % |

L'intensité lumineuse est réglable en continu grâce à la fonction variateur et peut également être ajustée grâce aux pré-réglages de 25 à 100 %.

Mise en service de la télécommande (fig. 15) :

Veillez retirer d'abord le film avant d'utiliser la télécommande

Remplacement des piles (fig. 16) :

N'utilisez que des piles du type indiqué (pile au lithium 3 V | CR 2025)

! AVERTISSEMENT !

- Ne pas ingérer la batterie, risque de brûlure par des substances dangereuses
- Ce produit contient une pile ronde. En cas d'ingestion de la pile ronde, de graves brûlures internes peuvent survenir en à peine deux heures et entraîner la mort.
- Gardez les piles neuves ou usagées hors de portée des enfants.
- Si le compartiment à piles ne ferme pas correctement, ne plus utiliser le produit et le tenir hors de portée des enfants.
- Si vous pensez que des piles ont été avalées ou qu'elles se trouvent dans une partie quelconque du corps, consultez immédiatement un médecin.

Utilisation

L'éclairage à LED se règle exclusivement par le biais de la télécommande. Si vous disposez de deux pots ou plus, ils sont commandés simultanément par une télécommande. Remarque : Si un asynchronisme devait se produire lors de la commande de deux ou plusieurs pots, veuillez d'abord désactiver les pots à l'aide de la touche Off (il peut être nécessaire d'appuyer plusieurs fois), puis les réactiver à l'aide de la touche On.

IT**Elementi di comando (fig. 14):**

- | | |
|--------------------|----------------------|
| 1: on | 2: off |
| 3: Dimmer scuro | 4: Dimmer chiaro |
| 5: 100% luminosità | 6: 75% luminosità |
| 7: 50% luminosità | 8: 25% di luminosità |

La luminosità è regolabile in continuo tramite la funzione dimmer e può essere regolata anche tramite le preimpostazioni 25%–100%.

Messa in funzione telecomando radio (fig. 15):

Prima di mettere in funzione il telecomando, rimuovere la pellicola

Sostituzione batteria (fig. 16):

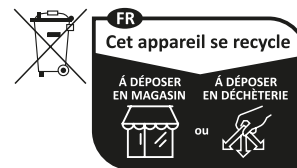
Utilizzare solo batterie del tipo specificato (cella al litio 3V | CR 2025)

! AVVERTENZA!

- Non ingerire la batteria, pericolo di ustione a causa di materiali pericolosi
- Questo prodotto contiene una batteria a bottone. Se la batteria a bottone viene ingerita, entro due ore possono verificarsi gravi ustioni interne, con conseguenze letali.
- Tenere lontano dai bambini le batterie nuove e quelle usate.
- Se il vano batteria non si chiude in sicurezza, non utilizzare più il prodotto e tenerlo fuori dalla portata dei bambini.
- Se si ritiene che le batterie siano state ingerite o si trovino in qualche parte del corpo, contattare immediatamente un medico.

Uso

L'illuminazione a LED viene gestita esclusivamente tramite il telecomando. In caso di due o più vasi, l'illuminazione viene controllata contemporaneamente con un solo telecomando. Nota: se si verifica un'asincronia durante il controllo di due o più vasi, spegnere prima i vasi con il pulsante Off (potrebbe essere necessario premerlo più volte) e poi riaccenderli con il pulsante On.



Points de collecte sur www.quefairedemesdechets.fr
Privilégiez la réparation ou le don de votre appareil!

ES**Elementos de mando (fig. 14):**

1: Encender	2: Apagar
3: Regulador oscuro	4: Regulador luminoso
5: 100 % de luminosidad	6: 75 % de luminosidad
7: 50 % de luminosidad	8: 25 % de luminosidad

La luminosidad se puede regular progresivamente con la función de atenuación y también se puede ajustar del 25 % al 100 % con la configuración predeterminada.

Puesta en marcha del mando a distancia (fig. 15):

En primer lugar, quite la lámina para poner en funcionamiento el mando a distancia.

Cambio de pilas (fig. 16):

Utilice solo pilas del tipo indicado (litio 3 V | CR 2025)

! ADVERTENCIA

- No ingiera las pilas; existe riesgo de quemadura debido a sustancias peligrosas.
- Este producto incluye una pila de botón. Si ingiere la pila de botón, puede sufrir quemaduras internas graves en el plazo de dos horas que pueden provocarle la muerte.
- Mantenga las pilas nuevas y usadas fuera del alcance de los niños.
- Si el compartimento de las pilas no se cierra de forma segura, deje de utilizar el producto y manténgalo alejado de los niños.
- Si cree que alguien ha ingerido una pila o que se encuentra en alguna parte del cuerpo, busque ayuda médica de inmediato.

Manejo

La iluminación led se maneja exclusivamente con el mando a distancia. En el caso de dos o más macetas, la iluminación se maneja con un solo mando a distancia al mismo tiempo.

Nota: Si se produce una asincronía al controlar dos o más macetas, apague primero las macetas mediante el botón de apagado (puede ser necesario pulsarlo varias veces) y vuelva a encenderlas mediante el botón de encendido.

PT**Elementos de controlo (fig. 14):**

1: Lig.	2: Desl.
3: Reduzir luminosidade	4: Aumentar luminosidade
5: 100% luminosidade	6: 75 % luminosidade
7: 50% luminosidade	8: 25% luminosidade

A luminosidade é regulada continuamente com a função de regulação da intensidade da luz e também pode ser ajustada com as predefinições de 25%–100%.

Colocação em funcionamento do controlo remoto por radiofrequência (fig. 15):

Remover primeiro a película para utilizar o controlo remoto

Troca da bateria (fig. 16):

Utilizar apenas baterias do tipo especificado (Lithium Cell 3 V | CR 2025)

! ATENÇÃO!

- Não retirar a bateria; perigo de queimaduras devido a substâncias perigosas
- Este produto contém uma célula de botão. Se a célula de botão for engolidá, podem ocorrer queimaduras internas graves dentro de apenas duas horas, o que pode resultar em morte.
- Manter as baterias novas e usadas fora do alcance de crianças.
- Se o compartimento da bateria não fechar de forma segura, deixar de utilizar o produto e mantê-lo fora do alcance de crianças.
- Se se suspeitar que as baterias foram engolidas ou estão dentro de alguma parte do corpo, procurar imediatamente assistência médica.

Controlo

A iluminação LED é exclusivamente controlada com o controlo remoto. Dois ou mais vasos são controlados simultaneamente com o controlo remoto.

Aviso: se for detetada uma assincronia durante o controlo de dois ou mais vasos, desligar primeiro os vasos premindo a tecla "Off" (pode ser necessário premir a tecla várias vezes) e, em seguida, ligá-los novamente premindo a tecla "On".

NL**Bedieningselementen (afb. 14):**

1: aan	2: uit
3: dimmer donker	4: dimmer licht
5: 100% helderheid	6: 75% helderheid
7: 50% helderheid	8: 25% helderheid

De helderheid kan met de dimfunctie traploos worden geregeld en kan ook worden ingesteld met de standaardinstellingen van 25% tot 100%.

Ingebruikname draadloze afstandsbediening (afb. 15):

Verwijder eerst het folie om de afstandsbediening in gebruik te nemen.

Batterij vervangen (afb. 16):

Gebruik alleen batterijen van het aangegeven type (lithiumcel 3 V | CR2025).

! WAARSCHUWING!

- Slik de batterij niet in, verbrandingsgevaar door gevaarlijke stoffen.
- Dit product bevat een knoopcelbatterij. Als de knoopcelbatterij wordt ingeslikt, kan dit in slechts twee uur tijd zware of zelfs dodelijke inwendige brandwonden veroorzaken.
- Houd nieuwe en gebruikte batterijen buiten het bereik van kinderen.
- Sluit het batterijvak niet goed? Gebruik het product dan niet meer en houd het uit de buurt van kinderen.
- Denk u dat batterijen zijn ingeslikt of zich in een lichaamsdeel vinden? Roep dan onmiddellijk medische hulp in.

Bediening

De ledverlichting wordt alleen via de afstandsbediening bediend. Bij twee of meer plantenpotten worden de leds tegelijkertijd via de afstandsbediening bediend.

Tip: loopt de besturing van twee of meer plantenpotten niet synchroon? Schakel de plantenpotten dan eerst uit met de Off-knop (het kan nodig zijn om deze meerdere keren in te drukken) en schakel ze vervolgens weer in met de On-knop.

DK**Betjeningsanordninger (fig. 14):**

1: Tænd	2: Sluk
3: Lysdæmper mørk	4: Lysdæmper lys
5: 100 % lysstyrke	6: 75 % lysstyrke
7: 50 % lysstyrke	8: 25 % lysstyrke

Lysstyrken kan reguleres trinløst med lysdæmperfunktionen og kan også indstilles med forudindstillingerne 25 %–100 %.

Ibrugtagning af den trådløse fjernbetjening (fig. 15):

Fjern først folien for at tage fjernbetjeningen i brug

Batteriskift (fig. 16):

Anvend kun batterier af den angivne type (Lithium Cell 3V | CR 2025)

! ADVARSEL!

- Indtag ikke batteriet, risiko for forbrænding på grund af farlige stoffer
- Dette produkt indeholder et knapcellebatteri. Hvis knapcellebatteriet indtages, kan dette medføre alvorlige indre forbrændinger på blot to timer og medføre døden.
- Opbevar nye ubrugte batterier utilgængeligt for børn.
- Hvis batterirummet ikke lukker sikkert, må produktet ikke længere bruges og skal opbevares utilgængeligt for børn.
- Hvis du formoder, at batterier er blevet indtaget eller befinder sig i en kropsdel, skal du omgående søge lægehjælp.

Betjening

LED-belysningen betjenes udelukkende med fjernbetjeningen. Hvis du har to eller flere krukker, styres de med én fjernbetjening samtidig. Bemærk: Hvis der opstår asynkronitet ved styringen af to eller flere krukker, skal du først slukke krukkerne med Off-knappen (det er muligvis nødvendigt at trykke flere gange) og derefter tænde dem igen med On-knappen.

NO

Betjeningselementer (fig. 14):

1: På	2: Av
3: Dimmer mørk	4: Dimmer lys
5: 100 % lysstyrke	6: 75 % lysstyrke
7: 50 % lysstyrke	8: 25 % lysstyrke

Ljusstyrken kan reguleres trinnløst via dimmerfunksjonen og kan i tillegg justeres via forhåndsinnstillingen 25 %–100 %.

Idriftsettelse radiofjernkontroll (fig. 15):

Vennligst fjern først folien for å ta fjernkontrollen i bruk

Batteribytte (fig. 16):

Bruk kun batterier av oppgitt type (Lithium Cell 3V | CR 2025)

⚠ ADVARSEL

- Ikke svelg batteriet, risiko for forbrenning på grunn av falige stoffer
- Dette produktet inneholder en knappcelle. Når knappcellen svelges kan det oppstå alvorlige indre forbrenninger i løpet av bare to timer med døden til følge.
- Hold nye og brukte batterier unna barn.
- Hvis batterirommet ikke lukker ordentlig, må du slutte å bruke produktet og holde det unna barn.
- Hvis du tror at et batteri har blitt svelget eller befinner seg i en kroppsdell, søk legehjelp umiddelbart.

Betjening

Betjening av LED-belysningen gjøres utelukkende via fjernkontrollen. Ved to eller flere krusker skjer kontrollen via én fjernkontroll samtidig. Henvisning: Hvis det oppstår asynkronitet når du styrer to eller flere krusker, må du først slå av kruskene med Off-knappen (det kan være nødvendig å trykke på den flere ganger) og deretter slå på igjen med On-knappen.

SE

Fjärrkontrollens knappar (figur 14):

1: På	2: Av
3: Dimmer mörk	4: Dimmer ljus
5: 100 % ljusstyrka	6: 75 % ljusstyrka
7: 50 % ljusstyrka	8: 25 % ljusstyrka

Ljusstyrkan kan ställas in steglöst med dimmerfunktionen och kan dessutom förinställas från 25 % till 100 %.

Ta fjärrkontrollen i bruk (figur 15):

Ta bort filmen innan du tar fjärrkontrollen i bruk

Byta batteri (figur 16):

Använd endast angiven batterityp (litiumcells batteri 3 V | CR 2025)

⚠ VARNING!

- Svälj inte batterier, risk för brännskada på grund av farliga ämnen.
- Denna produkt innehåller ett knappcells batteri. Om du sväljer ett knappcells batteri kan det uppstå allvarliga invärtes brännskador på bara två timmar, vilket kan leda till dödsfall.
- Förvara nya och uttjänta batterier utom räckhåll för barn.
- Om batteriluckan inte kan stängas ordentligt, ska produkten tas ur bruk och förvaras utom räckhåll för barn.
- Om du tror att någon har svält ett batteri eller om batteriet befinner sig i någon kroppsdell, ska du omedelbart uppsöka läkarvård.

Användning

LED-lampan kan endast användas med hjälp av fjärrkontrollen. Om du har två eller flera kruskor, styrs de av samma fjärrkontroll. Observera: Om det skulle uppstå felfunktioner när du styr två eller flera kruskor med samma fjärrkontroll, kan du stänga av kruskan på Off-knappen (du kan behöva trycka flera gånger) och sedan sätta på den igen på On-knappen.

FI

Käyttöelementit (kuva 14):

1: Päälle	2: Pois
3: Himmennin tumma	4: Himmennin kirkas
5: Kirkkaus 100 %	6: Kirkkaus 75 %
7: Kirkkaus 50 %	8: Kirkkaus 25 %

Kirkkautta voidaan säätää portaattomasti himmennintoiminnolla, ja se voidaan lisäksi asettaa esiasetuksissa arvoon 25–100 %.

Radiokaukosäätimen käyttöönnotto (kuva 15):

Ota kaukosäädin käyttöön poistamalla ensin muovi.

Paristonvaihto (kuva 16):

Käytä vain ilmoitetun tyyppin paristoja (litiumparisto 3 V | CR 2025)

⚠ VAROITUS!

- Älä niele paristoa, vaarallisten aineiden aiheuttama palovammojen vaara
- Tässä tuotteessa on nappiparisto. Jos nappiparisto joutuu nieluun, saattaa jo vain kahden tunnin sisällä esiintyä vakavia sisäisiä palovammoja, joista voi seurata kuolema.
- Pidä uudet ja käytetyt paristot poissa lasten ulottuvilta.
- Jos paristokotelo ei sulkeudu turvallisesti, älä käytä tuotetta enää ja pidä se poissa lasten ulottuvilta.
- Jos uskot, että paristoja on nieltä tai niitä on jossakin muualla kehossa, hakeudu välittömästi lääketieteelliseen hoitoon.

Käyttö

LED-valaistuksen käyttö tapahtuu ainoastaan kaukosäätimellä. Jos ruukkuja on kaksi tai useampia, ohjaus tapahtuu yhdellä kaukosäätimellä samanaikaisesti.

Vihje: Jos kahden tai useamman ruukun ohjaus ei toimi synkronissa, sammuta ruukut ensin pois päältä Off-painikkeella (useampi painallus saattaa olla tarpeen) ja sen jälkeen jälleen päälle On-painikkeella.

EL

Στοιχεία χειρισμού (εικ. 14):

1: Ενεργοποίηση	2: Απενεργοποίηση
3: Χαμηλότερη ένταση φωτός	
4: Υψηλότερη ένταση φωτός	
5: 100% φωτεινότητα	6: 75% φωτεινότητα
7: 50% φωτεινότητα	8: 25% φωτεινότητα

Η φωτεινότητα ρυθμίζεται αβαθμίδωτα μέσω της ρεοστατικής λειτουργίας και επιπλέον μπορεί να ρυθμιστεί στις προεπιλογές 25%-100%.

Έναρξη λειτουργίας τηλεχειριστηρίου (εικ. 15):

Αφαιρέστε πρώτα τη μεμβράνη, προτού θέσετε το τηλεχειριστήριο σε λειτουργία.

Αντικατάσταση μπαταρίας (εικ. 16):

Χρησιμοποιείτε μόνο μπαταρίες του καθορισμένου τύπου (μπαταρία λιθίου 3V | CR 2025)

⚠ ΠΡΟΕΙΔΟΠΟΙΗΣΗ!

- Μην πιάνετε την μπαταρία, κίνδυνος εγκαύματος από επικίνδυνες ουσίες.
- Το προϊόν αυτό περιέχει μια στρογγυλή πλακέ μπαταρία. Σε περίπτωση κατάποσης της στρογγυλής πλακέ μπαταρίας, μπορεί να προκληθούν σοβαρά εσωτερικά εγκαύματα εντός μόλις δύο ωρών, οδηγώντας στο θάνατο.
- Διατηρείτε μακριά από παιδιά και χρησιμοποιημένες μπαταρίες.
- Εάν η θήκη της μπαταρίας δεν κλείνει καλά, σταματήστε να χρησιμοποιείτε το προϊόν και διατηρείτε το μακριά από παιδιά.
- Εάν πιστεύετε ότι έχουν καταποθεί μπαταρίες ή ότι βρίσκονται σε κάποιο μέρος του σώματος, αναζητήστε αμέσως ιατρική βοήθεια.

Χειρισμός

Ο χειρισμός του φωτισμού LED πραγματοποιείται αποκλειστικά μέσω τηλεχειριστηρίου. Σε περίπτωση δύο ή περισσότερων γλαστρών, ο έλεγχος πραγματοποιείται ταυτόχρονα μέσω ενός τηλεχειριστηρίου. Σημείωση: Εάν δεν υπάρχει συγχρονισμός κατά τον έλεγχο δύο ή περισσότερων γλαστρών, απενεργοποιήστε τις γλάστρες μέσω του πλήκτρου απενεργοποίησης (ενδεχομένως να απαιτηθεί επανειλημμένο πάτημα) και, στη συνέχεια, ενεργοποιήστε τις εκ νέου μέσω του πλήκτρου ενεργοποίησης.



Ovládací prvky (obr. 14):

- | | |
|--------------------|----------------------|
| 1: Zap | 2: Vyp |
| 3: Ztmavit stmívač | 4: Zesvětlit stmívač |
| 5: 100% světlost | 6: 75% světlost |
| 7: 50% světlost | 8: 25% světlost |

Světlost lze plynule regulovat funkcí stmívače a navíc se může předem nastavit pomocí nastavitelné světlosti od 25 % do 100 %.

Uvedení rádiového dálkového ovladače do provozu (obr. 15):

Abyste uvedli dálkový ovladač do provozu, nejprve odstraňte fólii.

Výměna baterií (obr. 16):

Použijte pouze baterie uvedeného typu (lithiové články 3 V, | CR 2025)

VAROVÁNÍ!

- Baterie nepolykejte, vzniká nebezpečí popálení nebezpečnými látkami.
- Tento výrobek obsahuje jeden knoflíkový článek. Dojde-li ke spolknutí knoflíkového článku, může už během dvou hodin dojít k vážným vnitřním popáleninám, které povedou ke smrti.
- Zabraňte přístupu dětí k novým i starým bateriím.
- Když se přihrádka na baterie nedovírá bezpečně, výrobek už nepoužívejte a zabraňte přístupu dětí.
- Když se domníváte, že došlo ke spolknutí baterií anebo se baterie nachází v určité části lidského organismu, okamžitě vyhledejte lékařskou pomoc.

Obsluha

LED osvětlení se ovládá výhradně dálkovým ovladačem. U dvou nebo více nádob dochází k řízení osvětlení prostřednictvím jednoho dálkového ovladače.

Poznámka: Pokud by došlo k asynchronizaci řízení dvou nebo více nádob, vypněte nejprve nádoby tlačítkem Off (Vyp) (případně je nutné opakovaně stisknutí tlačítka) a potom ho opět zapněte tlačítkem On (Zap).



Kezelőelemek (14. ábra):

- | | |
|------------------------------|--------------------------------|
| 1: Be | 2: Ki |
| 3: Fényerőszabályozás: sötét | 4: Fényerőszabályozás: világos |
| 5: 100 % fényerő | 6: 75 % fényerő |
| 7: 50 % fényerő | 8: 25 % fényerő |

A fényerő fokozatmentesen szabályozható a fokozatmentes fényerő-szabályzó (dimmer) funkcióval és ezenkívül 25 % és 100 % között előre beállítható.

Távírányító üzembe helyezése (15. ábra):

Kérjük, először távolítsa el a fóliát, hogy üzembe helyezze a távírányítót.

Elemcsere (16. ábra):

Kizárólag a megadott típusú elemeket használja (lítium elem 3V | CR 2025)

FIGYELMEZTETÉS!

- Az elemet ne nyelje le, veszélyes anyagok okozta marás veszélye áll fenn
- Ez a termék gombelemet tartalmaz. Ha lenyelik a gombelemet, akár egy órán belül súlyos belső égési sérülések következhetnek be, amelyek halált okozhatnak.
- Az új és használt elemeket tartsa távol a gyermekektől.
- Ha az elemrekesz nem jól zár, akkor ne használja tovább a terméket, és gyerekektől tartsa távol.
- Ha feltételezi, hogy valaki lenyelte az elemet vagy valamilyen testrészebe került, haladéktalanul forduljon orvoshoz.

Kezelés

A LED-világítás kezelése kizárólag a távírányítón keresztül történik. Két vagy több kaspó esetében a vezérlés egy távírányítón keresztül történik egyidejűleg.

Megjegyzés: Ha két vagy több kaspó vezérlése aszinkronná válik, akkor először kapcsolja ki a kaspókat az Off-gombbal (esetleg többször meg kell nyomni), majd kapcsolja be újra az On-gombbal.



Elementy obsługi (rys. 14):

- | | |
|------------------------|-----------------------|
| 1: Wł | 2: Wył |
| 3: Ściemniacz – ciemno | 4: Ściemniacz – jasno |
| 5: Jasność 100% | 6: Jasność 75% |
| 7: Jasność 50% | 8: Jasność 25% |

Jasność można regulować płynnie za pomocą funkcji ściemniania, a także dodatkowo poprzez ustawienia wstępne w zakresie 25%-100%.

Uruchomienie pilota radiowego (rys. 15):

Przed uruchomieniem pilota należy usunąć folię

Wymiana baterii (rys. 16):

Stosować tylko baterie określonego typu (Lithium Cell 3 V | CR 2025)

OSTRZEŻENIE!

- Nie polykajc baterii, ryzyko poparzenia niebezpiecznymi substancjami
- Ten produkt zawiera baterię guzikową. W przypadku połknięcia baterii guzikowej w ciągu zaledwie dwóch godzin może dojść do poważnych oparzeń wewnętrznych, które mogą spowodować śmiert.
- Nowe i zużyte baterie przechowywać poza zasięgiem dzieci.
- Jeśli nie ma możliwości bezpiecznego zamknięcia komory baterii, zaprzestać używania produktu i przechowywać go poza zasięgiem dzieci.
- W razie podejrzenia, że doszło do połknięcia baterii lub jej utknięcia w jakiejś części ciała, natychmiast zgłosić się do lekarza.

Obsługa

Sterowanie oświetleniem LED odbywa się wyłącznie za pomocą pilota. W przypadku dwóch lub więcej donic sterowanie odbywa się jednocześnie jednym pilotem.

Wskazówka: Jeśli podczas sterowania dwiema lub większą liczbą donic wystąpi brak synchronizacji, należy najpierw wyłączyć donice przyciskiem Off (może być konieczne kilkukrotne naciśnięcie), a następnie włączyć je ponownie przyciskiem On.



Элементы управления (рис. 14)

- | | |
|---------------------------------|----------------------------------|
| 1: Вкл. | 2: Выкл. |
| 3: Низкий уровень яркости света | 4: Высокий уровень яркости света |
| 5: Яркость 100 % | 6: Яркость 75 % |
| 7: Яркость 50 % | 8: Яркость 25 % |

Яркость свечения светодиодов можно плавно регулировать с помощью функции диммера, а также можно дополнительно настраивать, используя предварительные настройки яркости от 25 % до 100 %.

Ввод в эксплуатацию пульта дистанционного управления (рис. 15):

Перед использованием пульта дистанционного управления сначала необходимо снять пленку

Замена элементов питания (рис. 16)

Используйте элементы питания только указанного типа (литиевые элементы 3В | CR 2025)

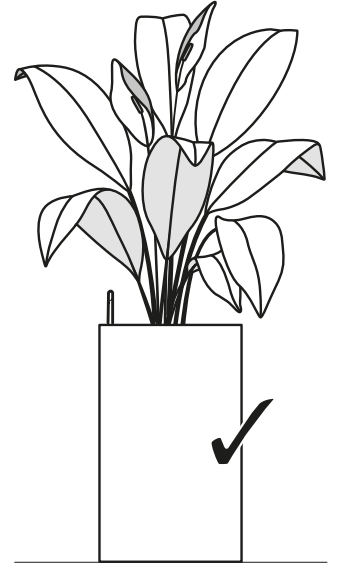
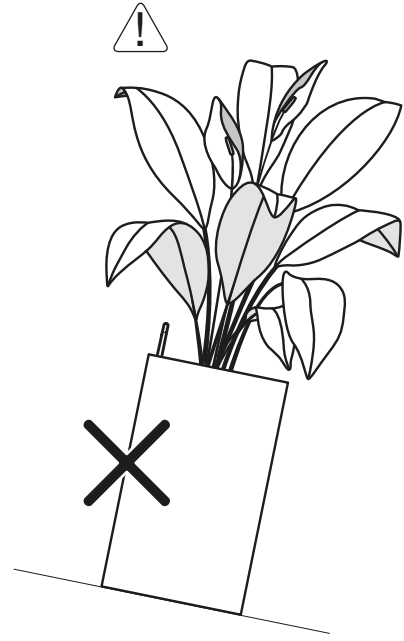
ВНИМАНИЕ!

- Запрещается глотать элементы питания, существует риск ожога опасными веществами
- Данное изделие содержит элемент питания круглой сплюснутой формы. В случае проглатывания элемента питания круглой сплюснутой формы, всего в течение двух часов можно получить серьезные внутренние ожоги, что может привести к летальному исходу.
- Храните новые и использованные элементы питания в недоступном для детей месте.
- Если отсек для элементов питания закрывается ненадежно, прекратите использовать изделие и храните его в недоступном для детей месте.
- Если вы подозреваете проглатывание элементов питания или их нахождение в какой-либо части тела, немедленно обратитесь за медицинской помощью.

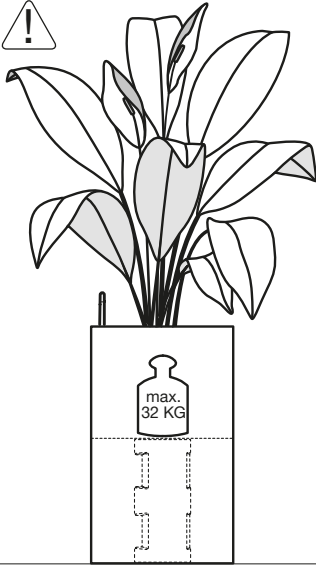
Управление

Управление светодиодным освещением осуществляется исключительно с помощью пульта дистанционного управления. В случае использования двух или нескольких кашпо управление осуществляется одним пультом дистанционного управления.

Примечание. В случае возникновения асинхронности во время управления двумя или несколькими кашпо, сначала выключите кашпо с помощью кнопки «Выкл.» (может потребоваться многократное нажатие), а затем снова включите их, используя кнопку «Вкл.».

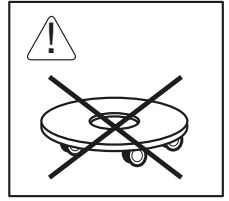


CANTO 40 high

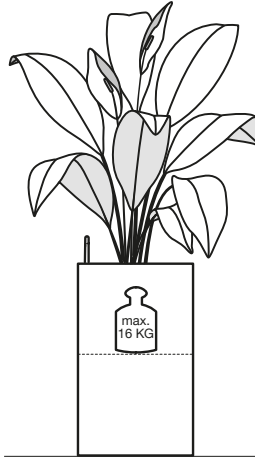


max. 175 cm

max. 100 cm

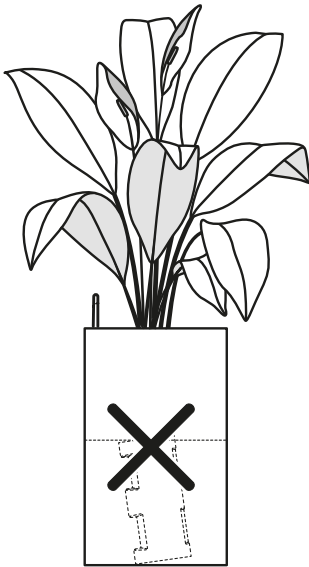


CANTO 30 high

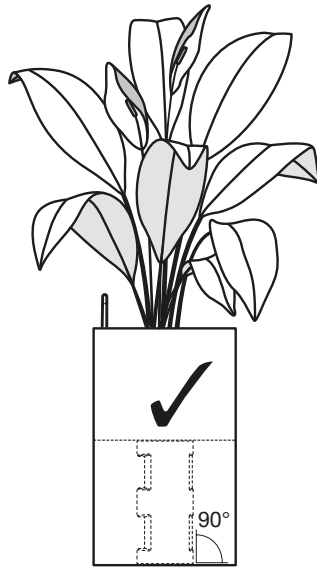


max. 116 cm

max. 60 cm



CANTO 40 high



CANTO 40 high



PAP 22
RACCOLTA CARTA

